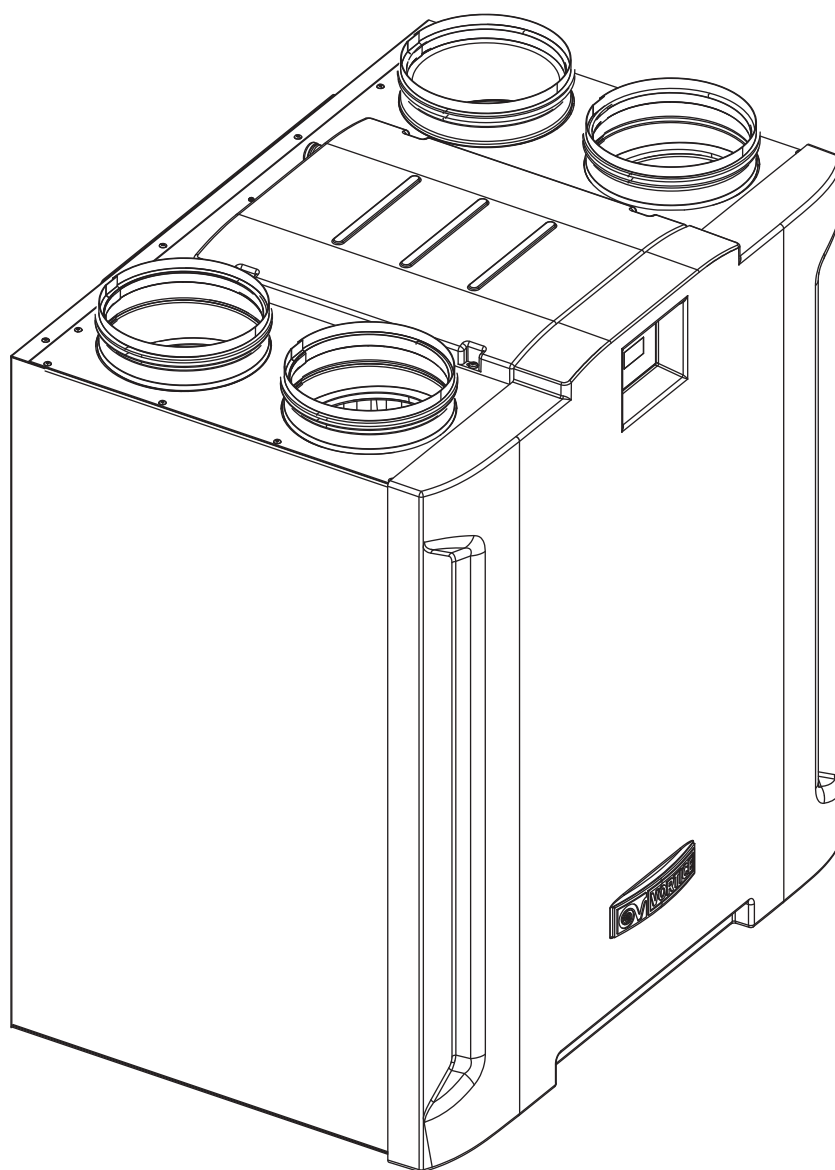


Libretto istruzioni
Instruction booklet
Livret d'istructions
Betriebsanleitung
Manual de instrucciones
Használati utasítás



VORT HR 450 Avel D



CE

Prima di installare ed utilizzare il prodotto, leggere attentamente le istruzioni contenute nel presente libretto. Vortice non potrà essere ritenuta responsabile per eventuali danni a persone o cose causati dal mancato rispetto delle indicazioni di seguito elencate, la cui osservanza assicurerà invece la durata e l'affidabilità, elettrica e meccanica, dell'apparecchio. Conservare perciò sempre questo libretto d'istruzioni.

Before installing and using your product, read these instructions carefully. Vortice will not accept any responsibility for damage to property or personal harm resulting from failure to abide by the conditions listed below.

Following these instructions will ensure long service life and overall electrical and mechanical reliability. Keep this instruction booklet in a safe place for reference purposes.

Avant d'installer et de brancher le produit, lire attentivement ces instructions. La société Vortice ne pourra pas être tenue pour responsable des dommages éventuels causés aux personnes ou aux choses, en cas d'une application incorrecte des consignes mentionnées dans ce livret. Le respect de toutes les instructions reportées dans ce livret garantira une longue durée de vie ainsi que la fiabilité électrique et mécanique de cet appareil. Conserver toujours ce livret d'instructions.

Vor Installation und Anschluss dieses Gerätes ist diese Anleitung aufmerksam durchzulesen. Vortice kann nicht für Personen- oder Sachschäden zur Verantwortung gezogen werden, die auf eine Nichtbeachtung der Hinweise in dieser Betriebsanleitung zurückzuführen sind. Befolgen Sie alle Anweisungen, um eine lange Lebensdauer sowie die elektrische und mechanische Zuverlässigkeit des Geräts zu gewährleisten. Diese Betriebsanleitung ist gut aufzubewahren.

Antes de utilizar el producto, hay que leer atentamente las instrucciones de este folleto Vortice no es responsable de los eventuales daños ocasionados a personas o cosas como resultado del incumplimiento de las indicaciones de este manual, las cuales garantizan la durabilidad y fiabilidad eléctrica y mecánica del aparato. Conservar este manual de instrucciones.

A termék használatá előtt figyelmesen olvassa el a használati utasítást. A Vortice nem vállalja a felelősséget a jelen kézikönyv Figyelem és Figyelmeztetés címszó alatt megadott utasításainak be nem tartása miatt előforduló esetleges személyi és anyagi kárért. Pontosán hajtson végre minden utasítást, hogy a berendezés élettartama, valamint elektromos és mechanikus megbízhatósága biztosítva legyen. A jelen használati utasítást gondosan meg kell őrizni.

Indice IT

Descrizione ed impiego	3
Sicurezza	3
Struttura e dotazione	5
Installazione	6
Schema di funzionamento del sistema	8
Collegamenti elettrici	9
Funzionamento	10
Utilizzo	11
Manutenzione/pulizia	23
Informazione importante per lo smaltimento ambientalmente compatibile	24

Table of Contents EN

Description and operation	25
Safety	25
Structure and equipment	27
Installation	28
System operating diagram	30
Electrical connections	31
Operation	32
Use	33
Maintenance/cleaning	45
Important information on ecocompatible disposal	46

Index FR

Description et mode d'employ	47
Sécurité	47
Structure et matériel fourni	49
Installation	50
Schéma de fonctionnement du système	52
Branchements électriques	53
Fonctionnement	54
Utilisation	55
Entretien et nettoyage	67
Information importante pour une élimination compatible avec l'environnement	68

Inhaltverzeichnis DE

Beschreibung und gebrauch	69
Sicherheit	69
Aufbau und Ausstattung	71
Installation	72
Betriebszeichnung des Systems	74
Elektrischer Schaltplan	75
Betriebsweise	76
Gebrauch	77
Wartung und Reinigung	89
Wichtige Information für die umweltgerechte Entsorgung	90

Índex ES

Descripción y uso	91
Seguridad	91
Estructura y dotación	93
Instalación	94
Esquema de funcionamiento del sistema	96
Conexiones eléctricas	97
Funcionamiento	98
Uso	99
Mantenimiento y limpieza	111
Información importante sobre la eliminación compatible con el medio ambiente	112

Tartalom HU

Leírás és működés	113
Biztonság	113
Szerkezet és berendezések	115
Telepítés	116
A rendszer működési kapcsolási rajza	118
Elektromos csatlakozások	119
Működés	120
Felhasználás	121
Karbantartás és tisztítás	133
Fontos információ a környezetvédelmi szempontból kompatibilis megsemmisítéshez	134

Descrizione ed impiego

Vort HR 450 Avel D (nel seguito "l'apparecchio") è un recuperatore di calore per uso residenziale, caratterizzato da elevate efficienze di scambio termico, bassi consumi e ridotte dimensioni. L'apparecchio è controllato da un sistema di gestione elettronica avanzata ed è equipaggiato da motoventilatori dotati di motori EC brushless.

All'interno dell'apparecchio è presente uno scambiatore di calore che garantisce livelli di efficienza di scambio termico >85%. L'apparecchio è dotato di funzione by-pass automatico/manuale e di protezione antigelo integrata.

(Vedere "Funzionamento" e "Utilizzo" per una descrizione più dettagliata delle varie funzionalità).

Prima di installare e/o utilizzare l'apparecchiatura, leggere attentamente il presente manuale di istruzioni ed in particolare il paragrafo "Sicurezza".

- Questi apparecchi sono stati progettati per un uso in ambiente domestico e commerciale.

Sicurezza



Attenzione:

questo simbolo indica che è necessario prendere precauzioni per evitare danni all'utente

- Seguire le istruzioni di sicurezza, per evitare danni all'utente.
- Non utilizzare l'apparecchio per una funzione differente da quella esposta in questo libretto.
- Dopo aver tolto il prodotto dal suo imballo, assicurarsi della sua integrità: nel dubbio rivolgersi a persona professionalmente qualificata o ad un Centro Assistenza Tecnica autorizzato Vortice.
- Non lasciare parti dell'imballo alla portata di bambini o persone diversamente abili.
- L'uso di qualsiasi apparecchio elettrico comporta l'osservanza di alcune regole fondamentali, tra le quali: non toccarlo con mani bagnate o umide; non toccarlo a piedi nudi.
- Non utilizzare l'apparecchio in presenza di sostanze o vapori infiammabili come alcool, insetticidi, benzina, ecc.
- Riporre l'apparecchio lontano da bambini e da persona diversamente abile, nel momento in cui si decide di scollegarlo dalla rete elettrica e di non utilizzarlo più.
- Prendere precauzioni al fine di evitare che nel locale vi sia riflusso di gas dalla canna di scarico o da altri apparecchi a fuoco aperto.
- Al fine di evitare ogni pericolo dovuto al riarmo accidentale del dispositivo termico di interruzione, questo apparecchio non deve essere alimentato tramite un dispositivo di manovra esterno, quale un temporizzatore, oppure essere connesso a un circuito a cui viene regolarmente data e tolta l'alimentazione.
- Questo apparecchio può essere utilizzato da bambini di età non inferiore a 8 anni e da persone con ridotte capacità fisiche, sensoriali o mentali, o prive di esperienza o della necessaria conoscenza, purché sotto sorveglianza oppure dopo che le stesse abbiano ricevuto istruzioni relative all'uso sicuro dell'apparecchio e alla comprensione dei pericoli ad esso inerenti. I bambini non devono giocare con l'apparecchio. La pulizia e la manutenzione destinata ad essere effettuata dall'utilizzatore non deve essere effettuata da bambini senza sorveglianza.

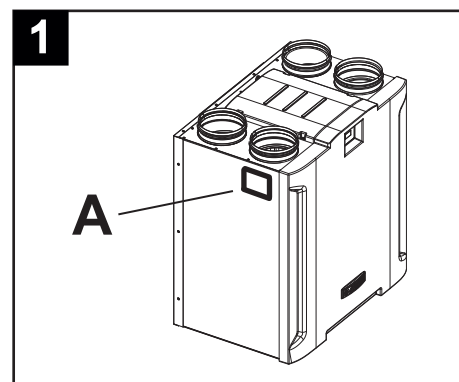


Avvertenza:

questo simbolo indica che è necessario prendere precauzioni per evitare danni al prodotto

- Non apportare modifiche di alcun genere all'apparecchio.
- Le istruzioni per la manutenzione devono essere seguite per prevenire danni e/o usura eccessiva dell'apparecchio.
- Non lasciare l'apparecchio esposto ad agenti atmosferici (pioggia, sole, ecc.).
- Non appoggiare oggetti sull'apparecchio.
- La pulizia interna del prodotto deve essere eseguita soltanto da personale qualificato.
- Verificare periodicamente l'integrità dell'apparecchio. In caso di imperfezioni, non utilizzare l'apparecchio e contattare subito un Centro di Assistenza Tecnica autorizzato Vortice.
- In caso di cattivo funzionamento e/o guasto dell'apparecchio, rivolgersi subito ad un Centro Assistenza Tecnica autorizzato Vortice e richiedere, per l'eventuale riparazione, l'uso di ricambi originali Vortice.
- In caso di danneggiamento del cavo di alimentazione provvedere tempestivamente alla sostituzione, che dovrà essere eseguita presso un Centro Assistenza Vortice.
- Se il prodotto cade o riceve forti colpi farlo verificare subito presso un Centro di Assistenza Tecnica autorizzato Vortice.
- L'apparecchio deve essere montato in modo da garantire che, in condizioni normali di funzionamento, nessuno possa venirsi a trovare in prossimità di parti in movimento o sotto tensione.
- Nel caso di smontaggio dell'apparecchio, con strumenti appropriati, estrazione dello scambiatore di calore, estrazione del modulo dei motori, l'apparecchio dovrà essere preventivamente spento e disconnesso dalla rete di alimentazione elettrica.

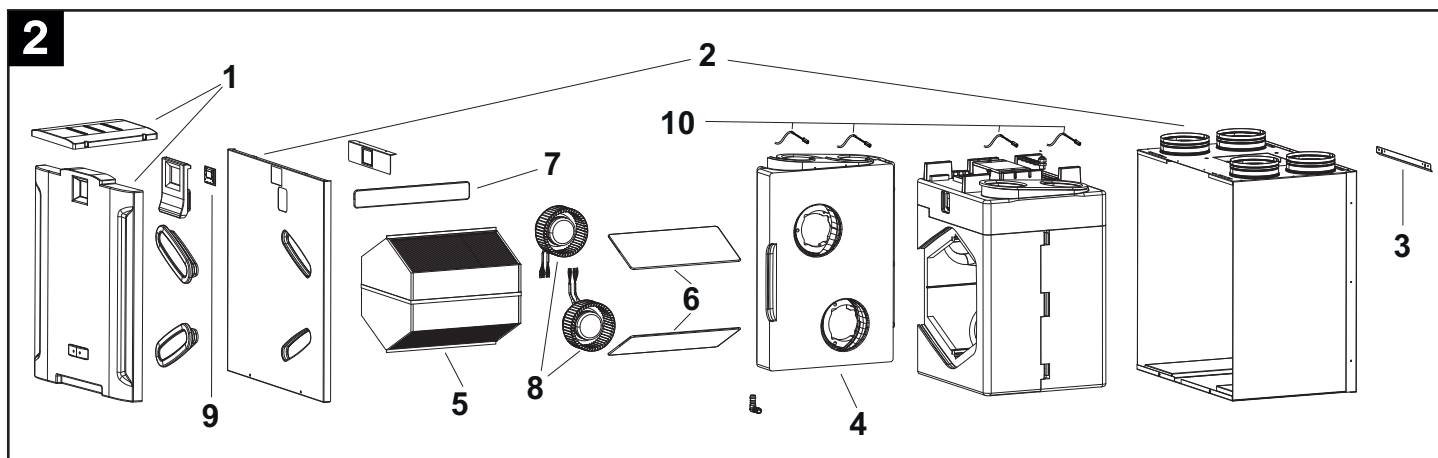
- Collegare l'apparecchio alla rete di alimentazione /presa elettrica solo se la portata dell'impianto /presa è adeguata alla sua potenza massima. In caso contrario rivolgersi subito a personale professionalmente qualificato.
- Spegnerne l'interruttore generale dell'impianto quando: si rileva un'anomalia di funzionamento; si decide di eseguire una manutenzione di pulizia esterna; si decide di non utilizzare per brevi o lunghi periodi l'apparecchio.
- L'apparecchio non può essere utilizzato come attivatore di scaldabagni, stufe, ecc., nè deve scaricare in condotti d'acqua calda di tali apparecchi
- L'apparecchio deve scaricare direttamente all'esterno, in un condotto singolo dedicato.
- Il flusso d'aria estratto deve essere pulito, (cioè privo di elementi grassi, fuliggine, agenti chimici e corrosivi o miscele esplosive ed infiammabili).
- Non coprire e non ostruire l'aspirazione e la mandata dell'apparecchio, in modo da assicurare l'ottimale passaggio dell'aria.
- Temperatura massima di esercizio: 45°C.
- L'installazione dell'apparecchio deve essere effettuata da parte di personale professionalmente qualificato.
- L'impianto elettrico a cui è collegato il prodotto deve essere conforme alle norme vigenti.
- Per l'installazione occorre prevedere un interruttore onnipolare con distanza di apertura dei contatti uguale o superiore a mm 3, che consenta la disconnessione completa nelle condizioni della categoria di sovratensione III.
- I prodotti equipaggiati con motori predisposti al cablaggio trifase (T) richiedono SEMPRE la connessione a linee trifase a 380-415V (o solo 400V quando previsto), o anche 220-240V (o solo 230V quando previsto). Qualsiasi tipo di modifica si configura come manomissione del prodotto e invalida la relativa Garanzia. I prodotti equipaggiati con motori predisposti al cablaggio monofase (M) richiedono SEMPRE la connessione a linee monofase a 220-240V (o solo 230V quando previsto). Qualsiasi tipo di modifica si configura come manomissione del prodotto e invalida la relativa Garanzia.
- I dati elettrici della rete devono corrispondere a quelli riportati in targa A (fig.1).



Struttura e dotazione

Le principali parti componenti l'apparecchio sono così riassumibili (fig.2):

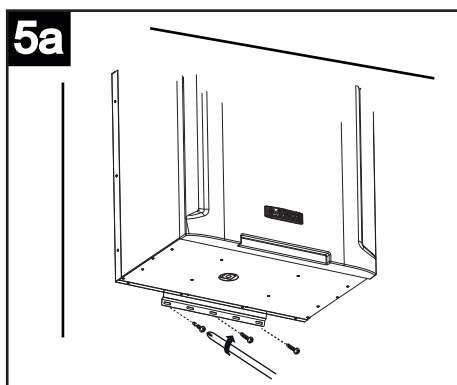
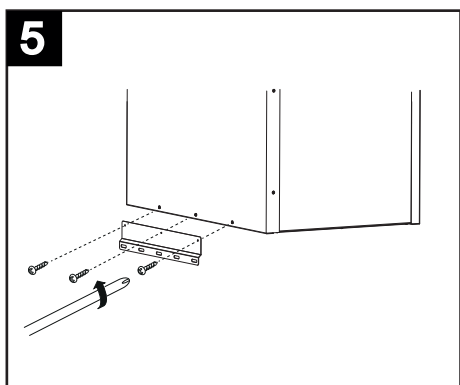
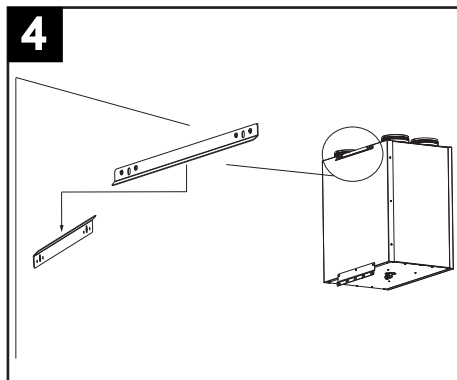
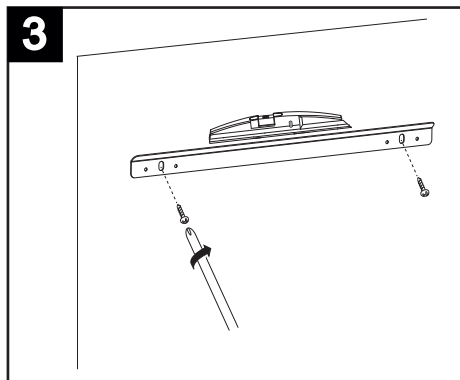
- pannello in ABS (1)
- involucro esterno e coperchio frontale (2), in lamiera d'acciaio verniciata; nell'involucro sono integrati i dispositivi di connessione alle tubazioni di aspirazione/mandata e la scatola dei collegamenti elettrici; l'involucro racchiude inoltre a tenuta i componenti interni e lo scambiatore di calore;
- binari di fissaggio (3): due superiori, di cui uno da fissare a muro, e uno inferiore: permettono l'installazione a parete;
- convogliatori interni in PPE (polipropilene espanso) (4), che realizzano la distribuzione dei flussi d'aria massimizzando l'isolamento termico e minimizzando le perdite;
- scambiatore di calore (5), in resina plastica e del tipo a flussi in controcorrente, la cui particolare morfologia garantisce un' elevatissima efficienza di scambio termico (fino al 93%);
- filtri (6) grado ritenzione G4; filtro (7) grado ritenzione G4 (bypass);
- motori brushless (8) abbinati a giranti centrifughe;
- interfaccia utente con display LCD (9);
- 4 sensori di temperatura (10):
 - aria interna;
 - aria esterna;
 - aria espulsa;
 - aria mandata;
- timer per avviso sostituzione filtri;
- uscita per eventuale collegamento di un preheater (funzionamento Nofrost);
- uscita per eventuale collegamento di un postheater.



Installazione

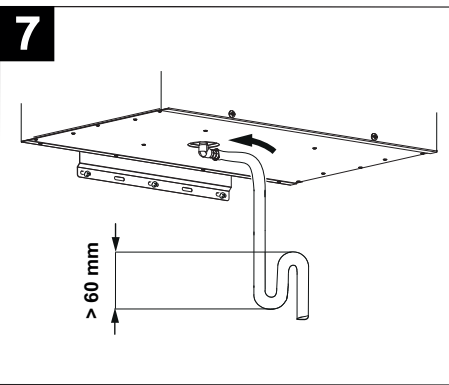
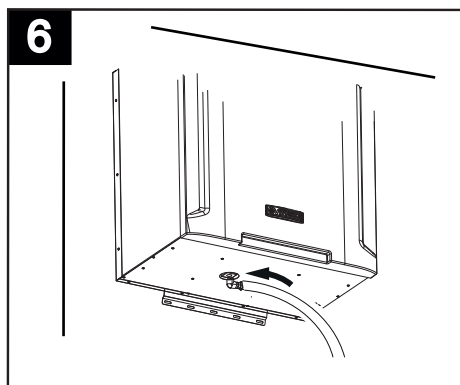
Montaggio

L'apparecchio è equipaggiato con tre binari da utilizzare per il fissaggio a muro. Uno dei due binari superiori è pre-montato sull'apparecchio. (fig.3,4,5)



Connessione del tubo di scarico condensa

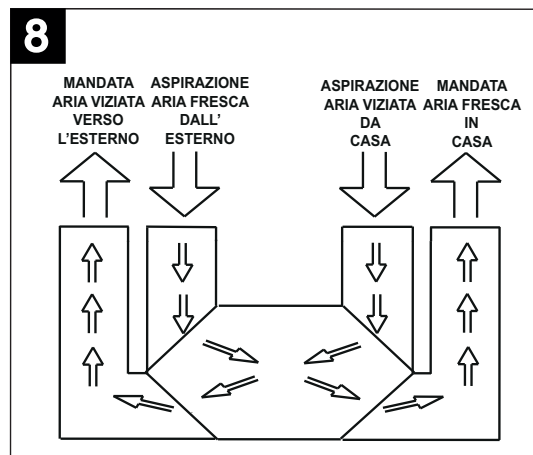
Il punto di connessione è posto sul fondo dell'apparecchio; lo scarico della condensa deve essere realizzato connettendo il tubo flessibile in dotazione al raccordo scarico condensa. Per impedire la formazione di bolle d'aria occorre realizzare con il tubetto un sifone (fig. 6,7).



Connessione delle tubazioni

(fig.8)

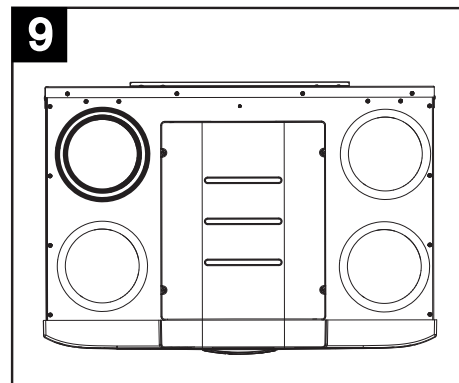
I raccordi dell'apparecchio hanno diametro nominale pari a 160 mm. Alle bocche dell'apparecchio possono essere collegati tubi rigidi o flessibili. Nel seguito ogni connessione è illustrata da una figura che specifica anche le direzioni di provenienza e mandata del relativo flusso d'aria.



Mandata aria viziata verso l'esterno

(fig. 9).

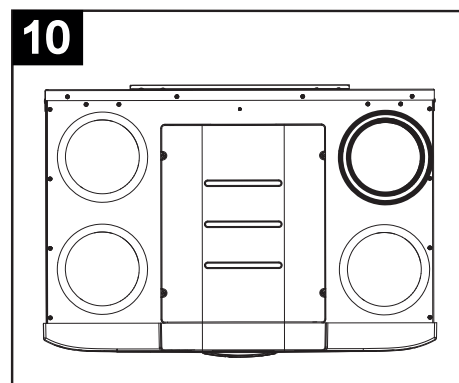
Questa bocca è utilizzata per espellere all'esterno l'aria viziata già trattata nello scambiatore di calore. Il condotto a cui lo scarico va connesso deve essere termicamente isolato (per evitare la formazione di condensa sulle sue parti interne ed esterne), e provvisto di dispositivi per smorzare le eventuali vibrazioni. Se lo scarico avviene dal tetto è obbligatorio l'utilizzo di un opportuno dispositivo inteso ad evitare la formazione di condensa e l'entrata di acqua piovana.



Aspirazione aria fresca dall'esterno

(fig. 10)

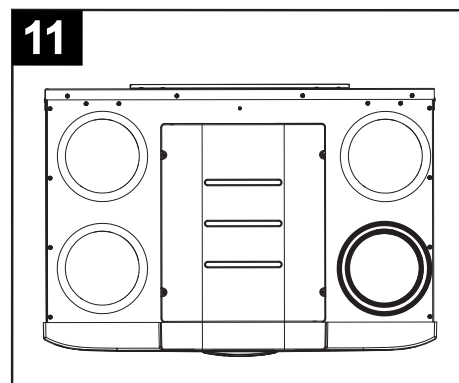
Questa bocca è utilizzata per l'ingresso dell'aria fresca dall'esterno; il relativo condotto deve essere isolato termicamente e provvisto di dispositivi in grado di smorzare eventuali vibrazioni. Se l'ingresso dell'aria avviene dal tetto è obbligatorio l'utilizzo di un opportuno dispositivo inteso ad evitare la formazione di condensa e l'entrata di acqua piovana.



Aspirazione aria viziata da casa

(fig. 11)

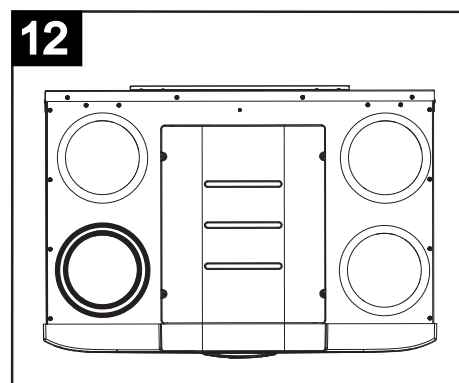
Questa bocca è utilizzata per convogliare nell'apparecchio l'aria viziata estratta dall'interno della casa. Il condotto richiede isolamento termico.



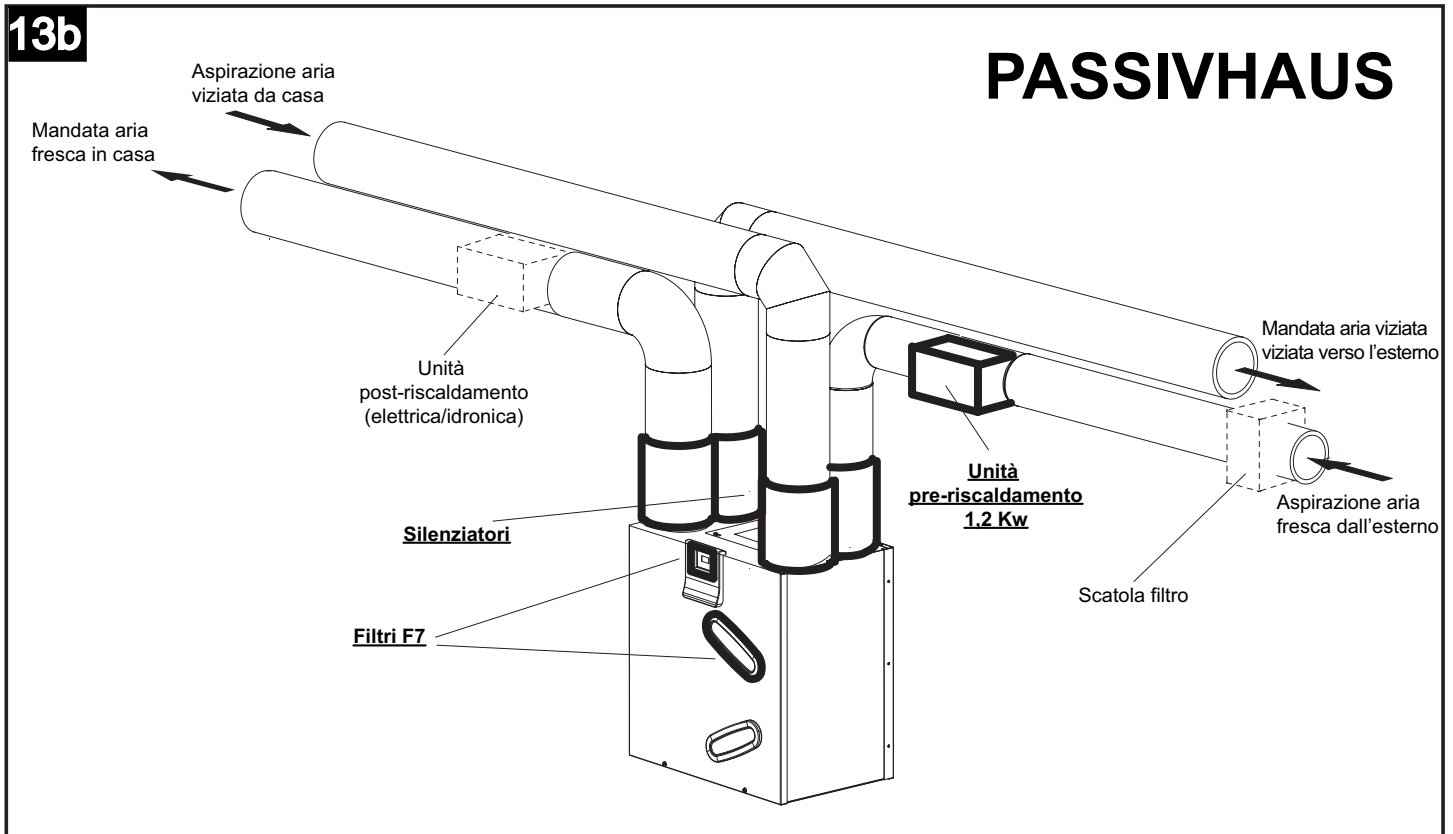
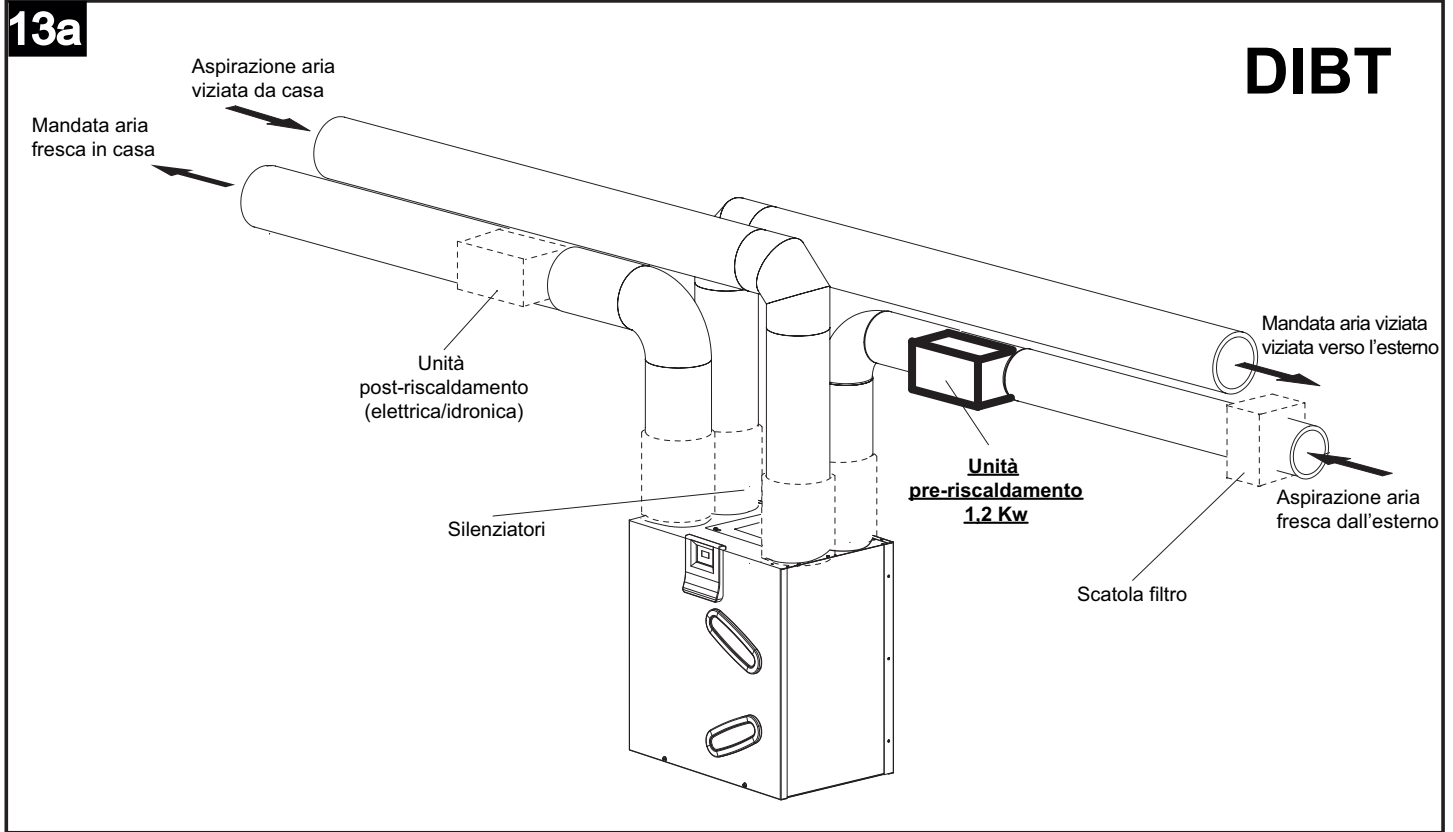
Mandata aria fresca in casa

(fig. 12)

Questa bocca è utilizzata per immettere all'interno della casa l'aria fresca esterna, preventivamente trattata nello scambiatore di calore.

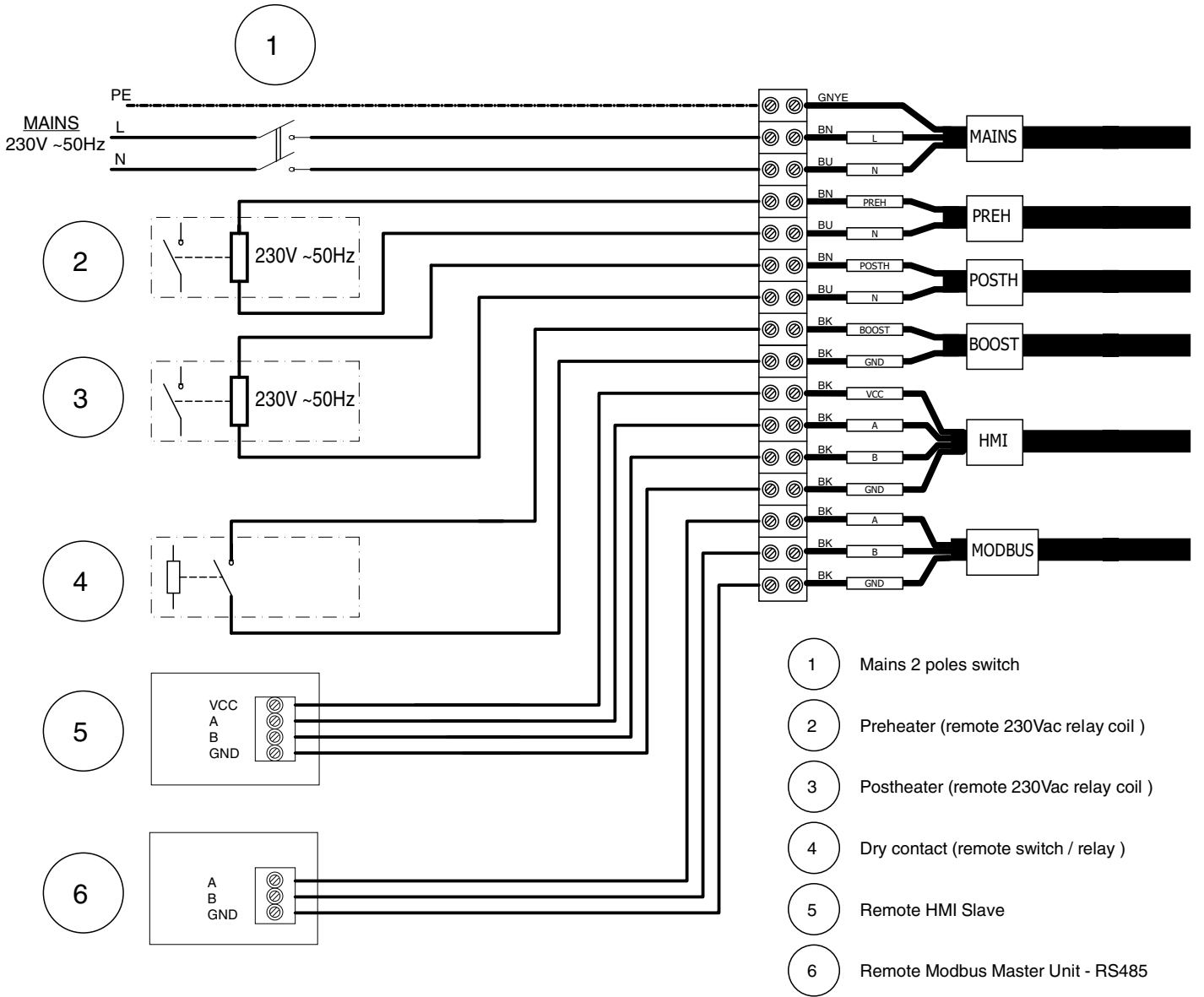


Schema di funzionamento del sistema



Collegamenti elettrici

14



Funzionamento

Motori

L'apparecchio è equipaggiato di due motori brushless studiati per garantire bassissimi consumi, grazie alla loro elevata efficienza, azionanti due ventole centrifughe che estraggono l'aria viziata ed umida dai locali di servizio (cucine, bagni, lavanderie, ecc.) ed immettono aria fresca esterna nei locali abitativi (soggiorni, sale da pranzo, camere da letto, ecc.);

Filtri

Tre filtri G4 alloggiati all'interno dei canali di mandata ed estrazione e sul bypass salvaguardano l'apparecchio dalle impurità contenute nell'aria viziata espulsa e prevengono l'immissione di aria inquinata nei locali asserviti.

Lo stato di occlusione dei filtri può essere monitorato estraendo i componenti in questione dalle sedi.

La sostituzione del filtro standard G4 alloggiato nel canale di immissione dell'aria fresca con un filtro opzionale F5, assicura superiori capacità filtranti.

Programmazione

Funzionamento automatico con programmazione oraria giornaliera definibile dall'utente.

Bypass

Questo tipo di funzionamento si attiva automaticamente oppure può essere deciso dall'utente, ed è utile a ventilare l'appartamento senza trasferimenti di calore.

L'apertura della valvola di bypass consente l'immissione diretta dell'aria esterna evitandone il passaggio all'interno dello scambiatore di calore. Il flusso d'aria espulsa dalla casa continua invece a transitare attraverso lo scambiatore.

La "temperatura di bypass" rappresenta la "temperatura desiderata", rispetto alla quale la macchina attiva/disattiva il bypass. L'utente può selezionare la "temperatura di bypass" in una gamma di temperature variabili tra 15°C e 30°C. In assenza di selezione da parte dell'utente, il valore di "temperatura di bypass" preimpostato è di 18°C (default).

NOTA: Il funzionamento automatico del "By-Pass" viene disattivato quando:

- la Temperatura dell' Aria Esterna risulta inferiore ai 15°C;
- è attiva la funzione "No-Frost".

Sbrinamento automatico

Il funzionamento "No frost" si attiva automaticamente quando l'apparecchiatura rileva una temperatura dell'aria esterna troppo bassa, per un certo tempo. Quando è attivo il modo "No-Frost":

- sul display compare la scritta "No-Frost";
- l'utente non può cambiare le Velocità di ventilazione;
- la funzione "Programmazione" è disabilitata.

Lo scopo principale della funzione "No-Frost" è quello di evitare il danneggiamento dell'apparecchio, dovuto a temperature troppo rigide. In ausilio a tale funzione è possibile installare sull'apparecchio un preheater sul canale di aspirazione aria fresca dall'esterno, e un postheater sul canale di mandata aria fresca in casa.

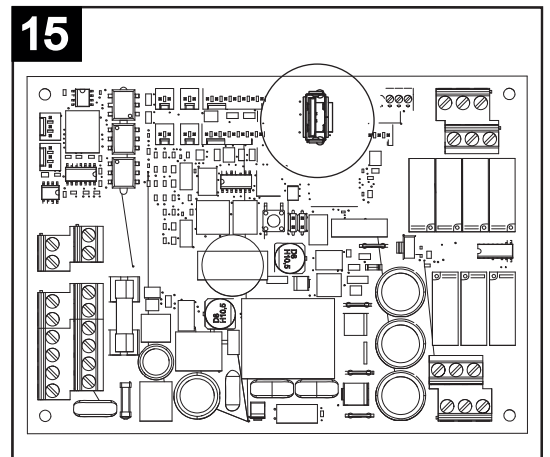
NOTA: La ri-attivazione dell'apparecchio è automatica e non prevede intervento da parte dell'utente.

Presenza USB

La presa USB è accessibile sulla scheda elettronica (fig.15)

Procedura per upgrade del software, tramite USB (a cura dell'Installatore):

1. Copiare il file "UECB_FW_UPGRADE.BIN" su una chiavetta USB senza rinominarlo
2. Disconnettere l'HMI remoto, se installato
3. Togliere alimentazione alla macchina
4. Aprire lo sportellino superiore e inserire la chiavetta USB nella macchina
5. Ridare tensione alla macchina
6. Attendere circa 30 sec – 1 minuto: sul display locale della macchina lampeggerà il led del simbolo ✓
7. Alla fine del processo la macchina riprenderà a funzionare normalmente
8. Dal display HMI locale a bordo della macchina entrare in USE MENU con password 23
9. Cambiare il parametro "MBUD ID" in modo che sia diverso da 1 e diverso da quello del display remoto: inserire ad esempio il numero 2 e premere ✓
10. Togliere tensione alla macchina
11. Collegare l'HMI remoto
12. Ridare tensione alla macchina
13. Attendere circa 30 sec – 1 minuto: sul display remoto lampeggerà il led del simbolo ✓
14. Alla fine del processo la macchina riprenderà a funzionare normalmente



15. Dal display HMI remoto entrare in USE MENU con password 23

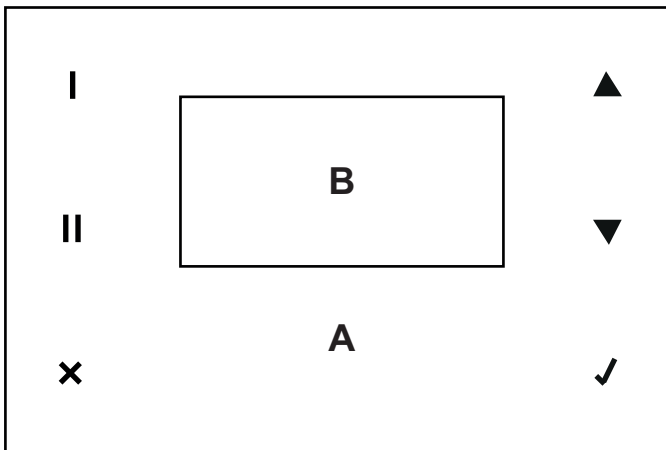
16. Cambiare il parametro "MBUD ID" in modo che sia diverso da 1 e da quello del display locale a bordo della macchina: inserire ad esempio il numero 3 e premere ✓

17. Fine

Utilizzo

Generalità

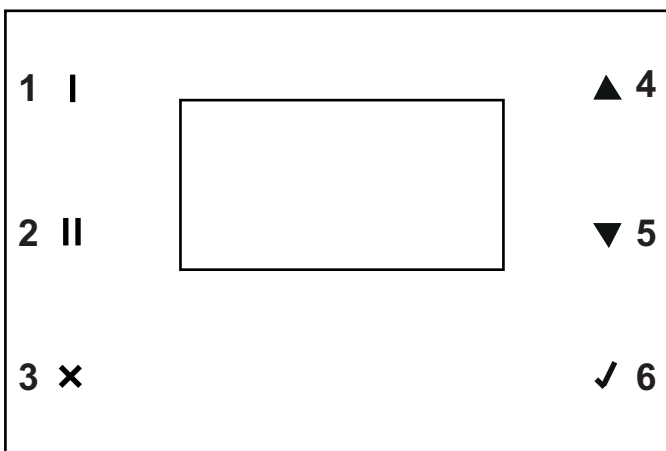
Tutte le funzioni sono controllabili tramite un pannello comandi a bordo, dotato di schermo touch:



A: area touch

B: display

Significato delle icone/tasti dell'area touch:

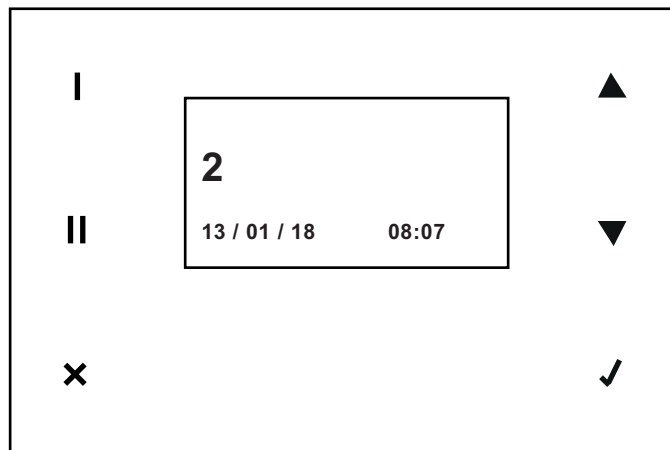


- 1: visualizzazione data/ora (ultima riga display) e Prog/Man;
- 2: visualizzazione T Ext, T Int, T Exh, T Sup (ultime due righe display);
- 3: uscire senza salvare e tornare alla pagina precedente
- 4: aumentare la velocità (OFF, 1, 2, 3, Boost), o spostare il cursore sulla riga soprastante, o incrementare il valore;
- 5: diminuire la velocità o spostare il cursore sulla riga sottostante, o decrementare il valore;
- 6: confermare la scelta corrente e passare alla pagina successiva con salvataggio dei dati correnti.

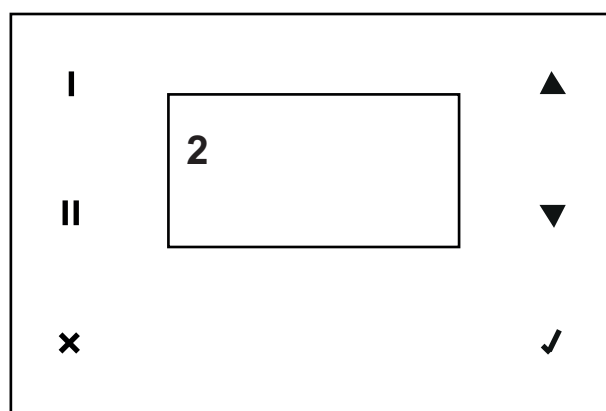
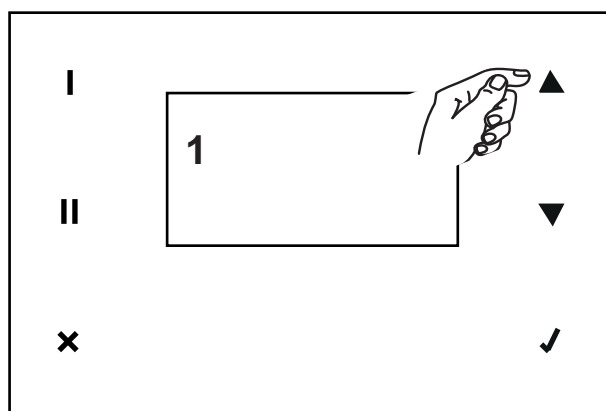
FUNZIONI PANNELLO COMANDI

All'accensione il display visualizza il logo Vortice e dopo 10 secondi la velocità di funzionamento impostata prima dell'ultimo spegnimento.

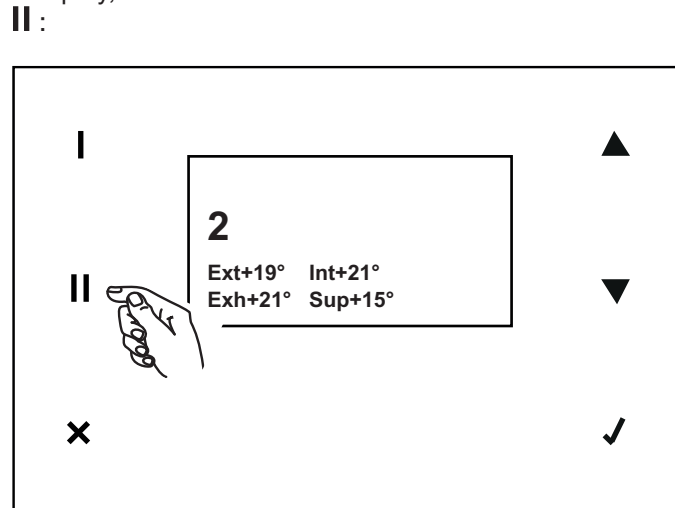
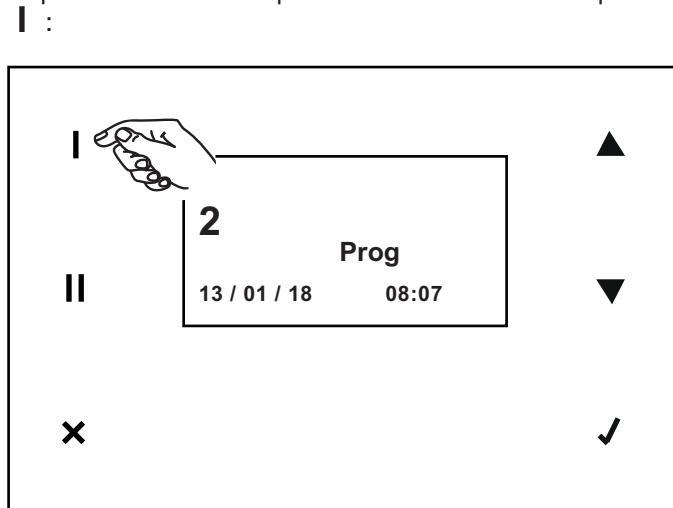
N.B. In generale, in mancanza di input utente, dopo due minuti il display torna alla schermata del logo, senza salvare eventuali cambiamenti. In tal caso premere ✓ per riattivare la schermata iniziale.



In questa fase è possibile incrementare immediatamente la velocità (OFF, 1, 2, 3, BOOST) agendo sul tasto ▲ (▼ per diminuire da BOOST, 3, 2, 1, OFF).



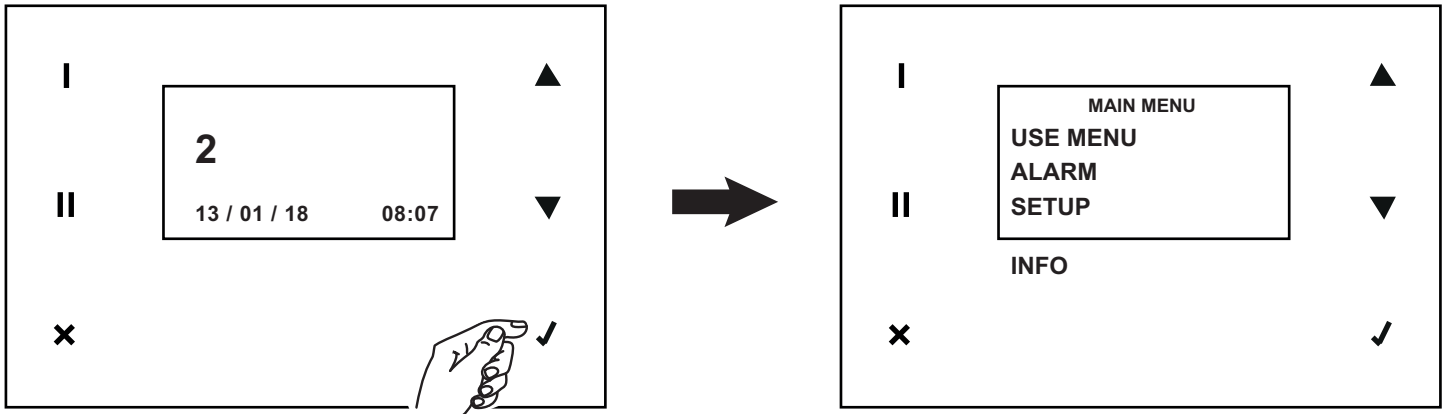
E' possibile variare il tipo di dati visualizzati nella parte bassa del display, utilizzando i tasti I e II :



data/ora, e Prog se è attiva la programmazione settimanale/Man se durante la programmazione settimanale è stata cambiata la velocità manualmente;

temperature: Esterna, Interna, Esplusa, Mandata

Tutte le altre funzioni sono raggiungibili a partire da un menu principale. Il menu principale si può visualizzare premendo ✓ nella schermata iniziale.



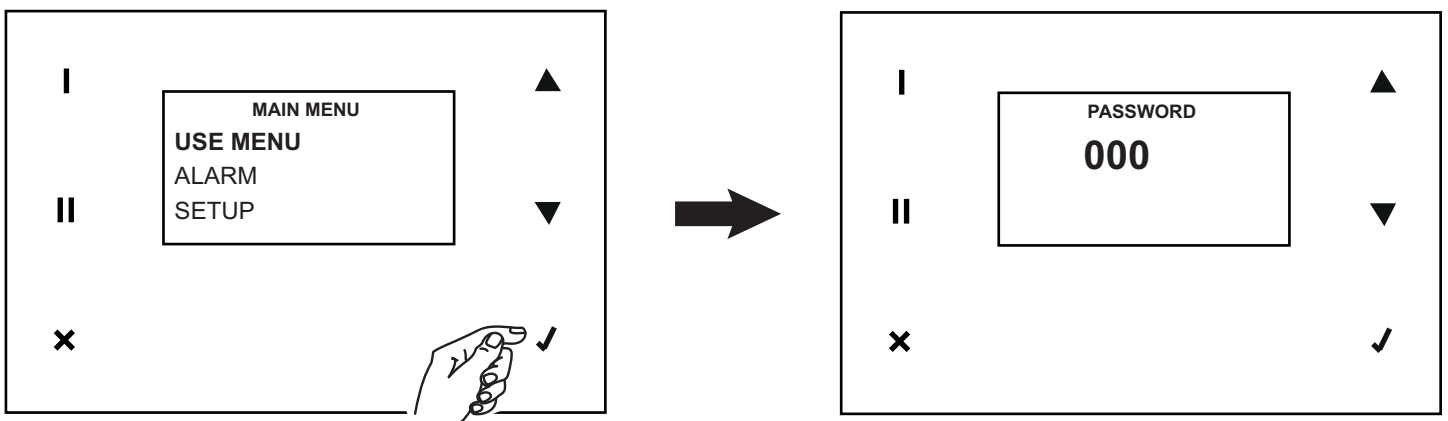
Menu principale

Use menu

Con questa opzione e tramite l'immissione di password nella schermata successiva si può accedere alle impostazioni di competenza dell'installatore e dell'utilizzatore.

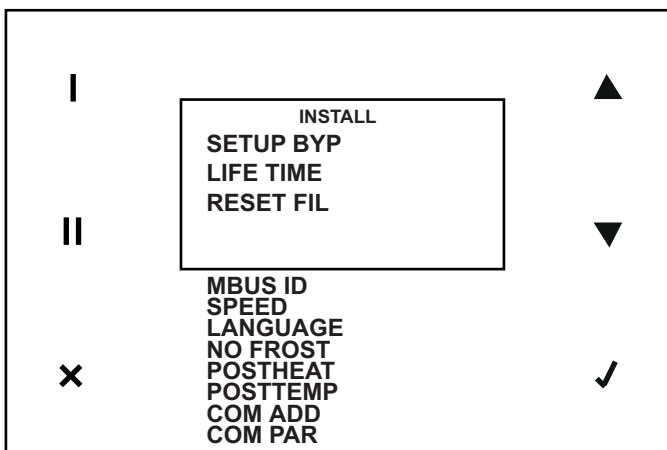
Impostazioni dell'installatore: password: 023

Impostazioni dell'utilizzatore: password: 013



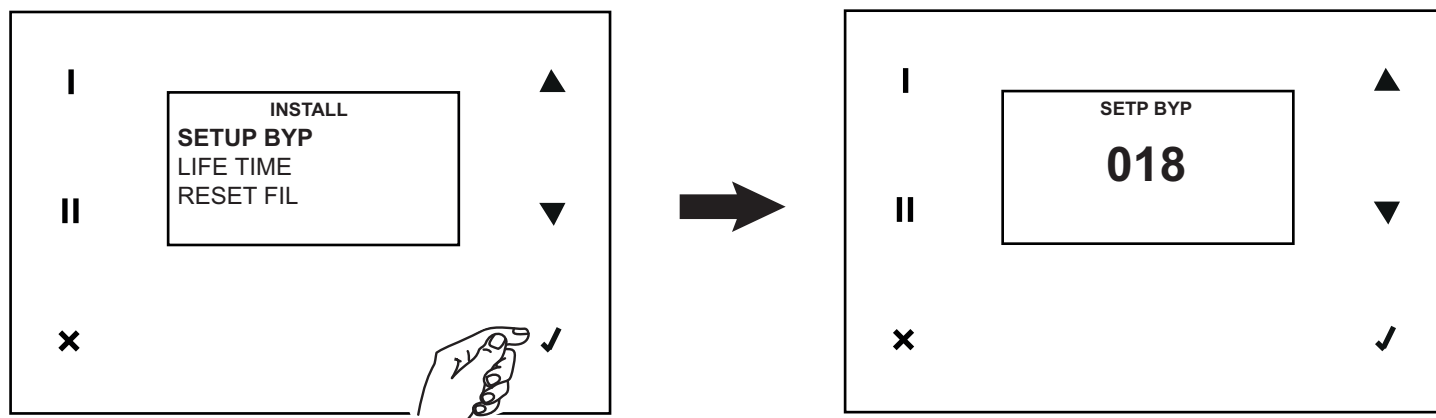
Funzioni installatore (password 023)

Il menu dell'installatore presenta le seguenti opzioni:



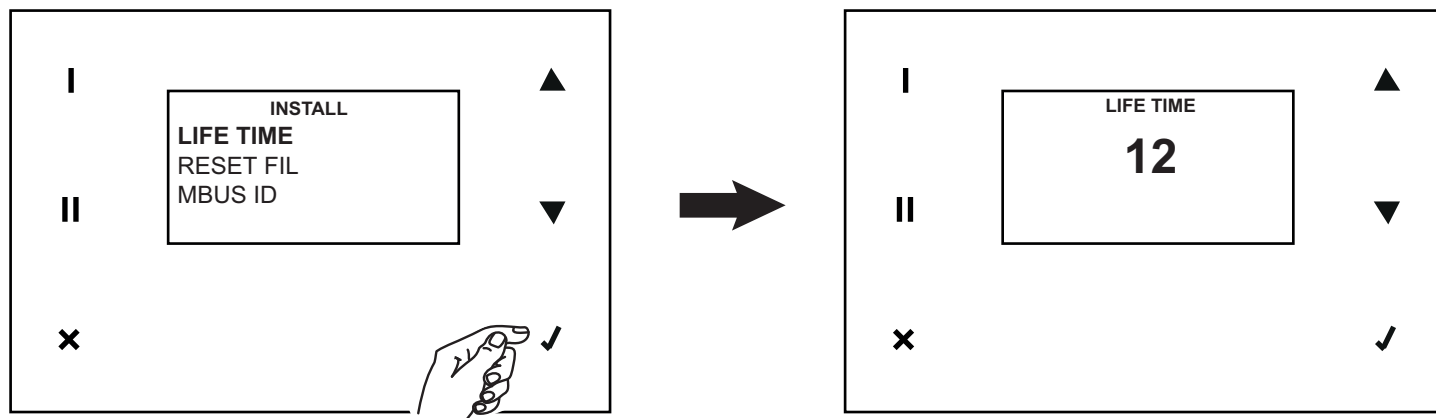
SET UP BYPASS

E' la temperatura di setpoint per il bypass. Il valore di default, modificabile, è 18°C.



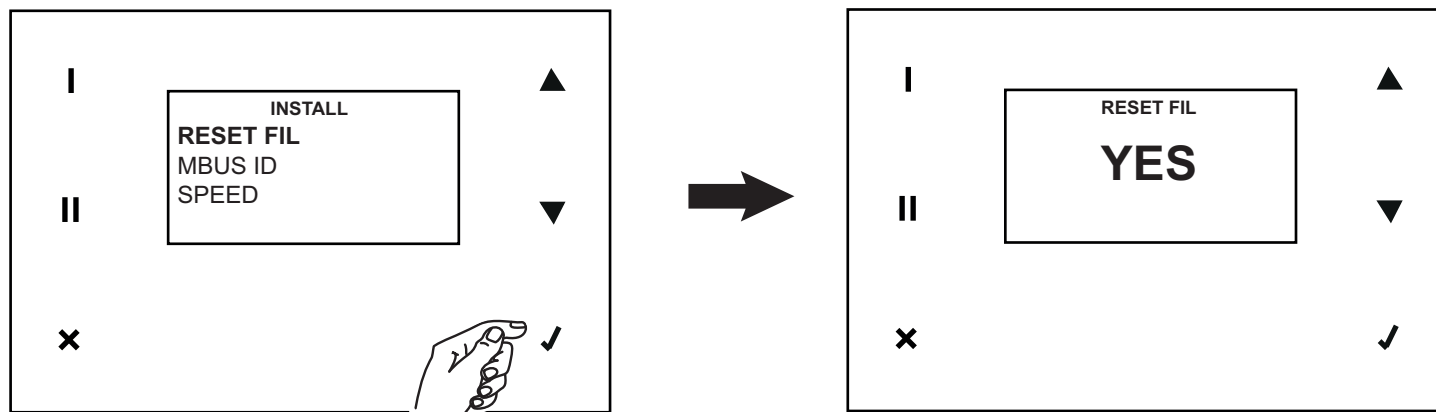
LIFE TIME

E' il valore, espresso in mesi, di durata dei filtri. Il valore di default è 12 e può essere modificato in 6 e 3.



RESET FIL

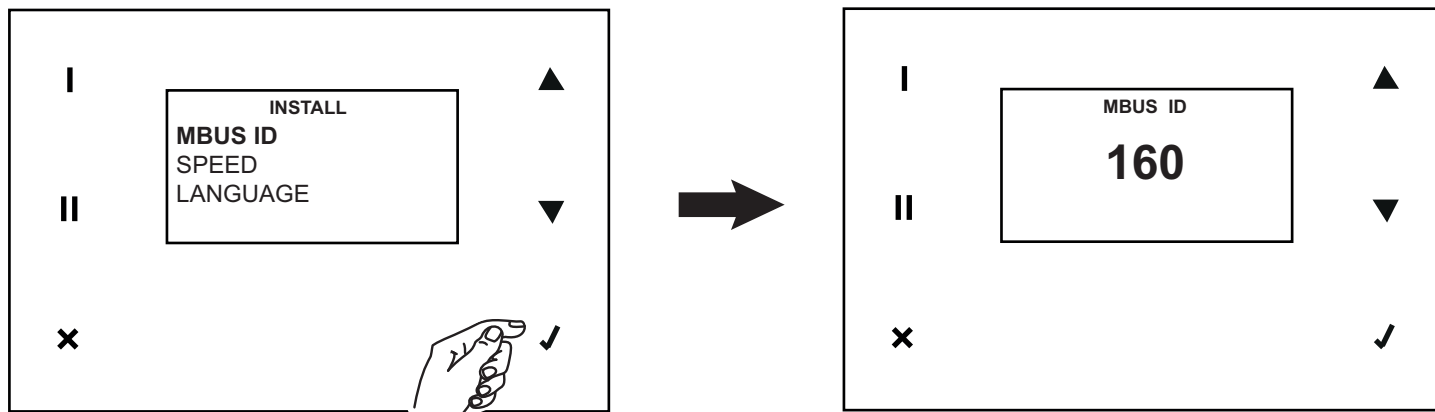
E' la variabile per il reset del contatore filtri sporchi. Il valore di default è NO. Può essere impostato a SI nel caso di sostituzione dei filtri (o comunque quando si desidera)



ITALIANO

MBUS ID

E' l'indirizzo MODBUS del pannello comandi



SPEED

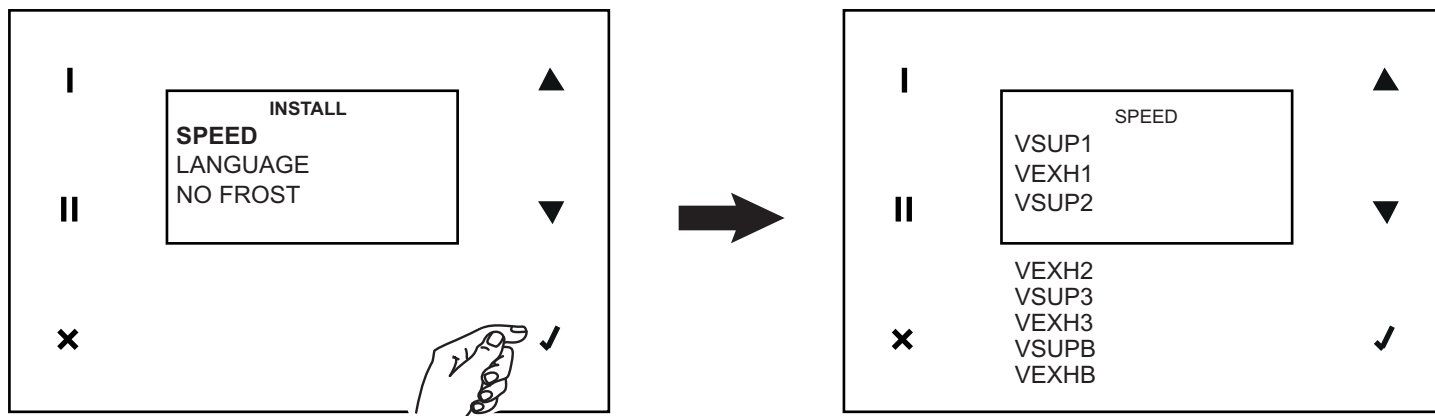
E' la variabile che definisce la velocità impostata per i motori di Supply (SUP) e di exhaust (EXH), con i valori 1,2,3,BOOST. I valori di default, modificabili in percentuale, sono:

VSUP1 40%
VEXH1 40%

VSUP2 59%
VEXH2 59%

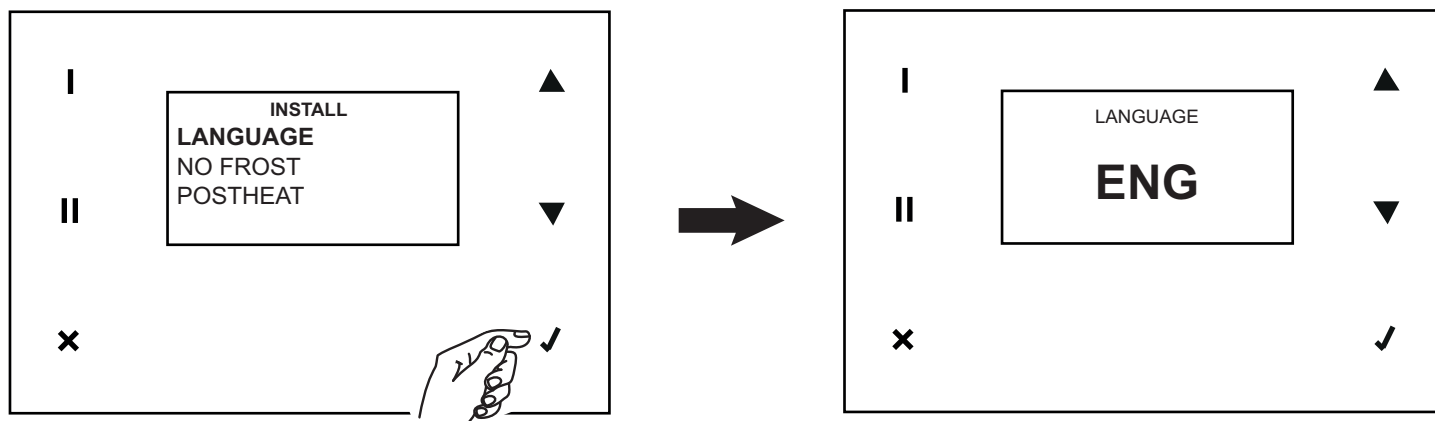
VSUP3 95%
VEXH3 95%

VSUPB 100%
VEXHB 100%



LANGUAGE

E' la variabile che definisce la lingua dei testi del pannello. Il valore di default, modificabile, è: ENG.



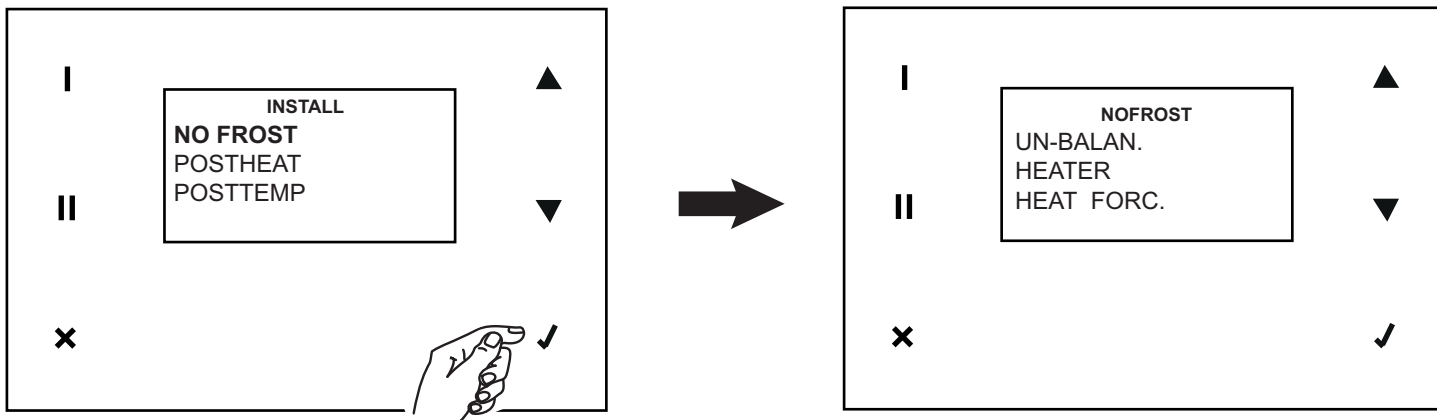
NO FROST

E' la variabile che definisce le possibili strategie per la funzione NO FROST. I valori possibili sono:

UN-BALAN.: sbilanciamento dei flussi; N.B. affinché l'apparecchio sia conforme alla normativa PASSIV HAUS questa opzione deve essere disattivata;

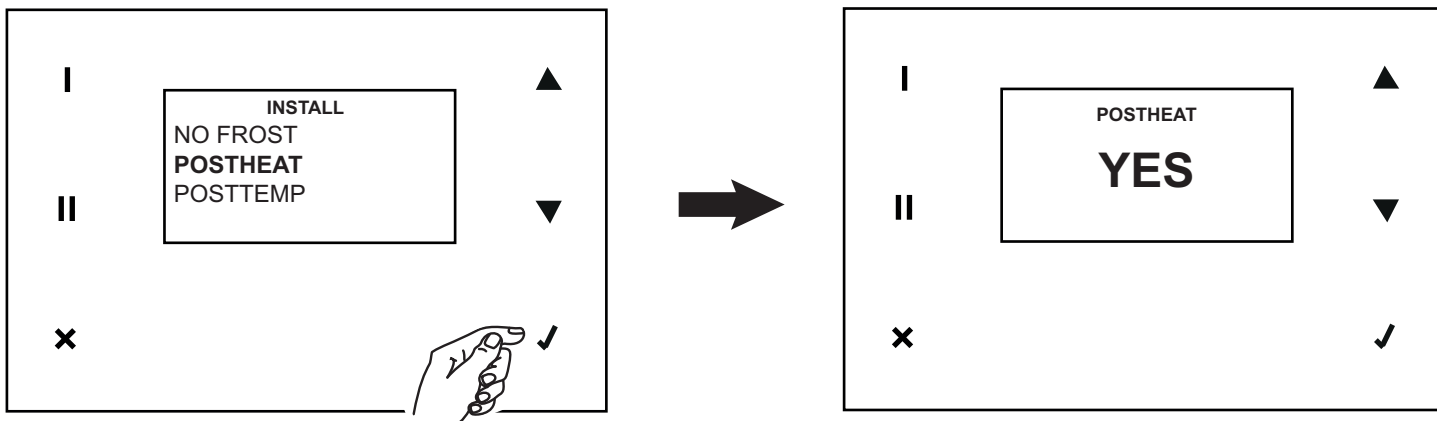
HEATER: preheater; N.B. affinché l'apparecchio sia conforme alla normativa PASSIV HAUS questa opzione deve essere attivata;

HEAT FORC.: nel caso di strategia preheater attivata, permette all'installatore di controllare il funzionamento del preheater, accendendolo per 15 s.



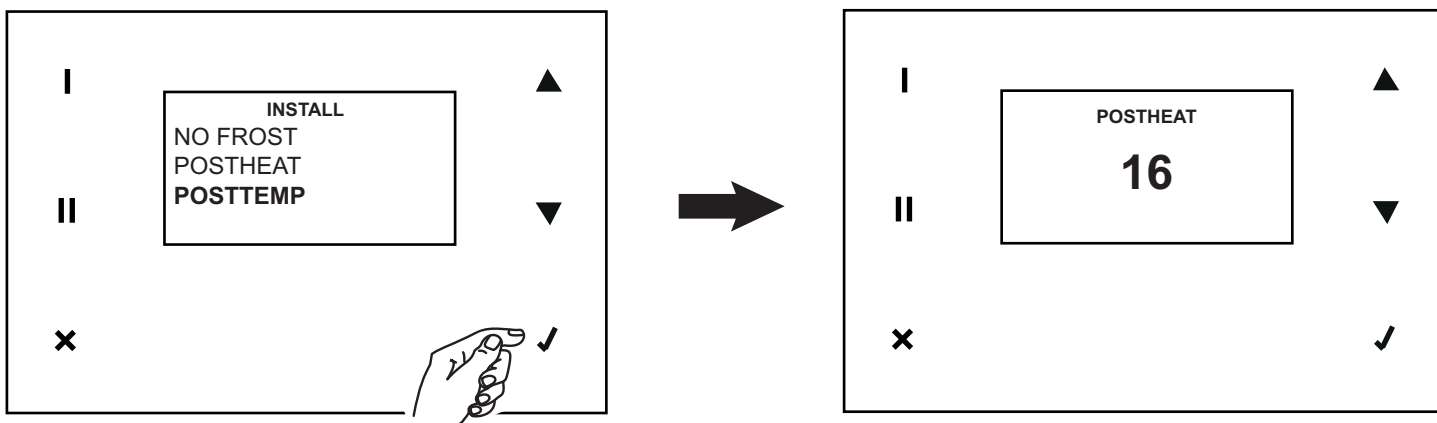
POSTHEAT

E' la variabile che controlla l'attivazione di un postheater, se presente. Il valore di default, modificabile, è: NO.



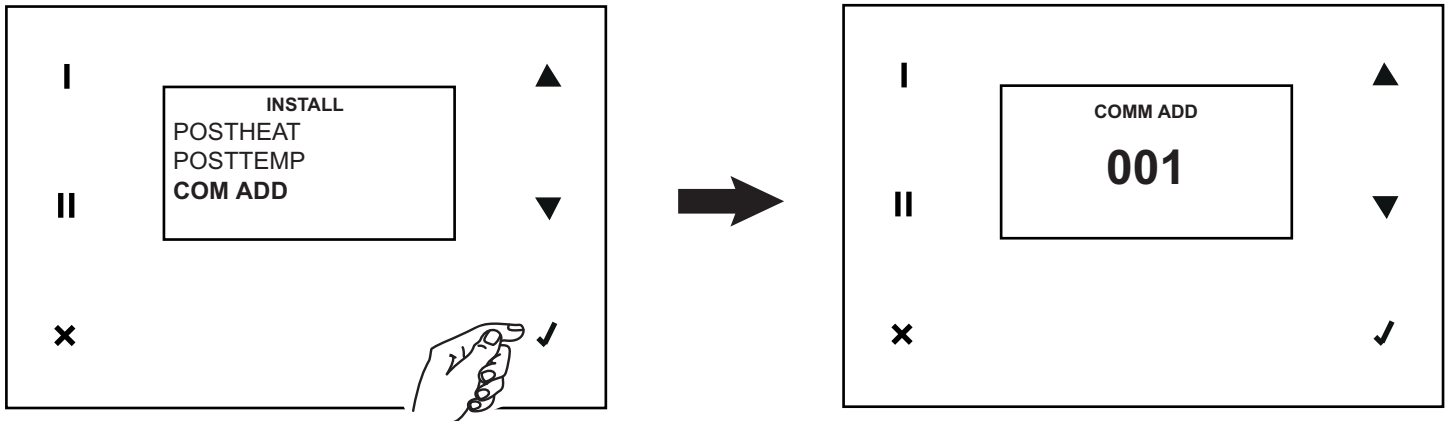
POSTTEMP

E' la variabile che definisce il valore di temperatura di soglia oltre al quale si accende il postheater, se presente. Il valore di default, modificabile, è: 16°C.



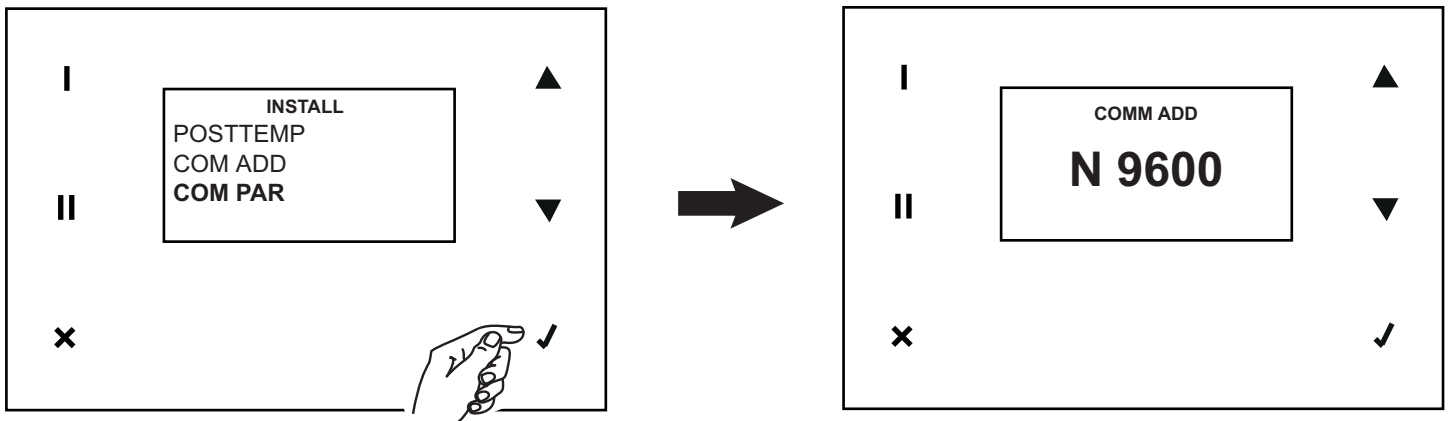
COM ADD

E' la variabile che definisce l'indirizzo modbus Slave. Il valore di default, modificabile da 001 a 254, è 1.



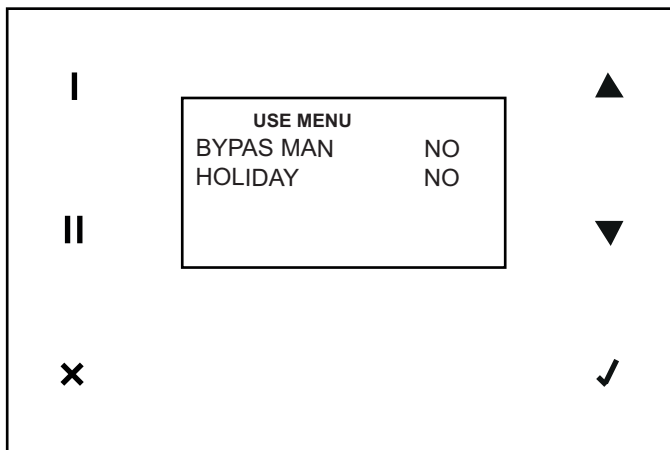
COM PAR

E' la variabile che definisce il Baud Rate modbus Slave. Il valore di default, modificabile in 19200, è 9600.



Funzioni utente (password 013)

Il menu utente presenta le seguenti opzioni: (per le quali è possibile selezionare "SI/NO").



BYPAS MAN

- SI: forzatura manuale della chiusura del bypass per 12 ore, trascorse le quali il bypass riprende a funzionare in modo automatico.

HOLIDAY

- SI: i ventilatori funzionano ad una velocità del 30% inferiore alla minima.

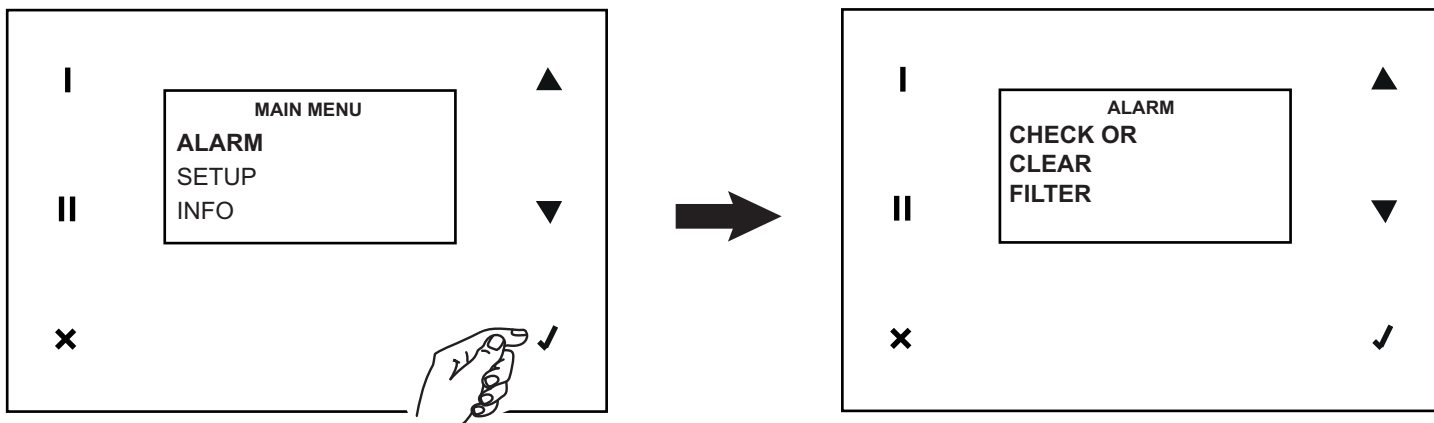
Alarm

Con questa opzione è possibile gestire tutte le possibili voci di allarme. In caso di più errori questi dovranno essere gestiti uno per uno, a partire dal primo verificatosi. In queste situazioni viene emessa una segnalazione intermittente "Alarm!" sulla schermata iniziale, oppure i messaggi intermittenti "Alarm!", "Block!", "OFF" nel caso degli errori bloccanti (No Frost, T sup < 5°C).

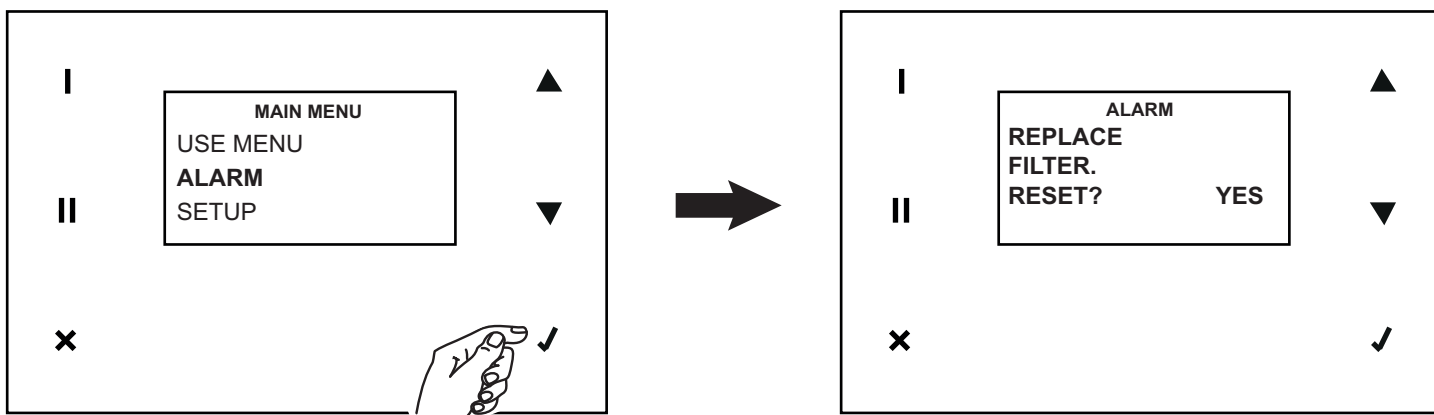
E' possibile in tutti i casi accedere al menu ALARM per visualizzare le azioni necessarie e procedere al reset degli errori. Nel seguito vengono descritte le varie situazioni che generano segnalazioni di allarme.

Filtri

Quando è trascorso il periodo di tempo preimpostato viene visualizzato un preallarme e viene richiesta un'attività di controllo/pulizia dei filtri.



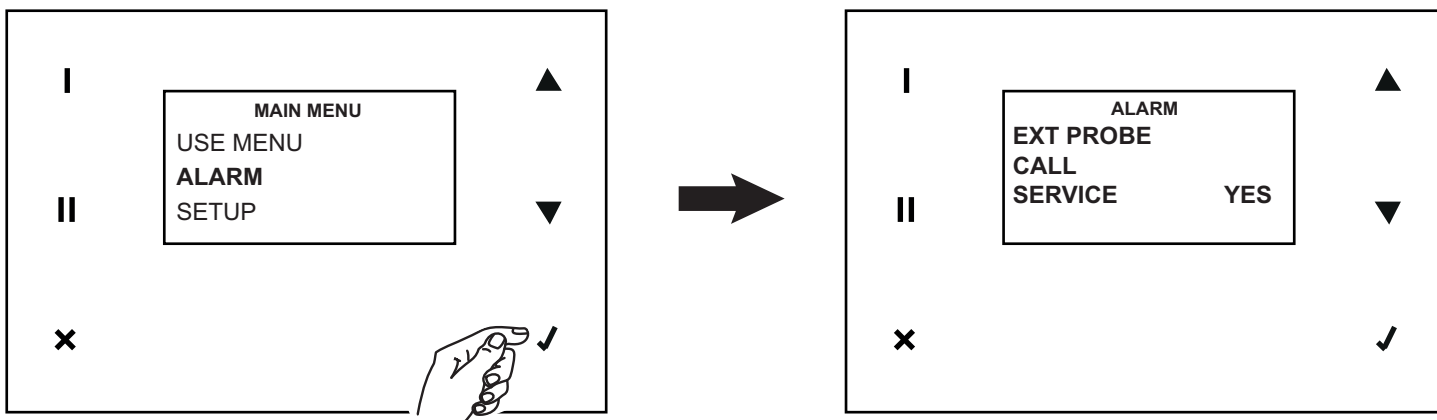
Quando è trascorso il periodo di tempo preimpostato viene visualizzato un allarme e viene richiesta un'attività di sostituzione filtri. Dopo avere sostituito i filtri (vedi "Manutenzione e Pulizia") è possibile resettare l'errore e il contatore.



N.B. il contatore può anche essere resettato in qualunque momento, accedendo all'apposita funzione del Menu Installatore.

Sonda T ext

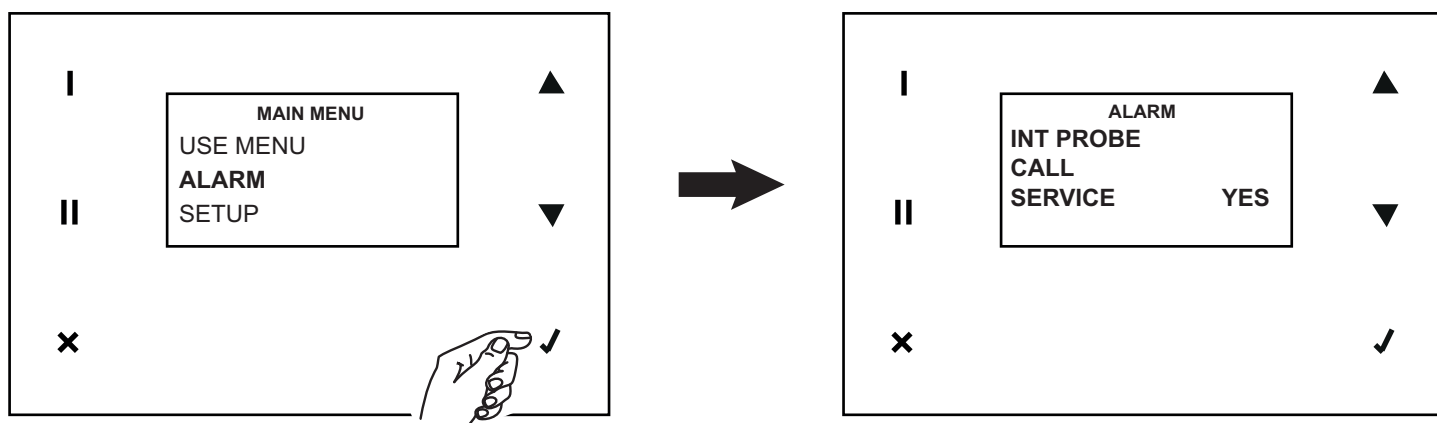
Un guasto del sensore della temperatura esterna genera questa segnalazione. Dopo aver risolto il problema (tramite intervento dell'Assistenza Tecnica) è possibile resettare l'errore (risposta "YES" su "CALL SERVICE").



N.B. Il sistema non effettua automaticamente la chiamata al servizio Assistenza Tecnica.

Sonda T int

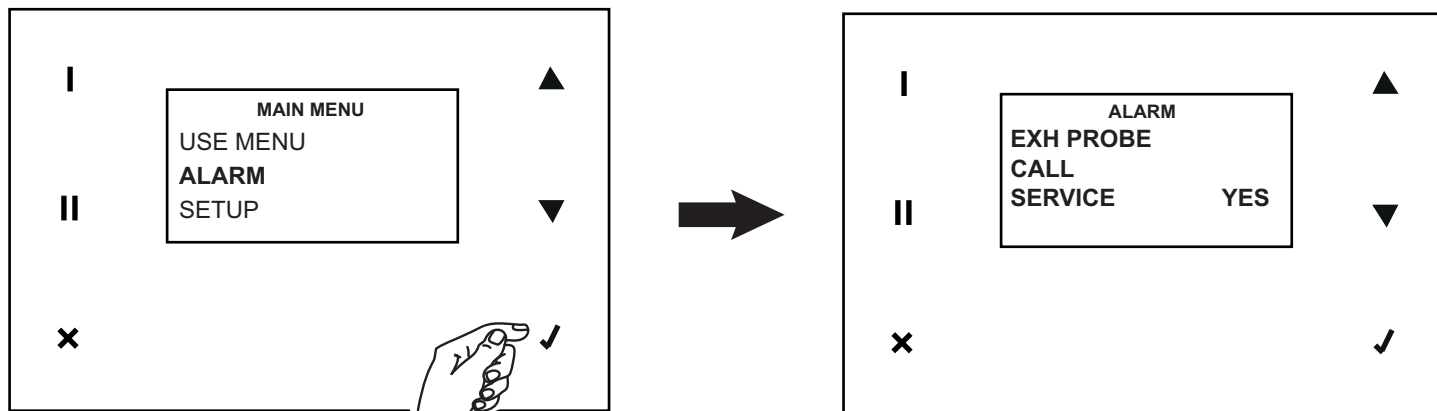
Un guasto del sensore della temperatura interna genera questa segnalazione. Dopo aver risolto il problema (tramite intervento dell'Assistenza Tecnica) è possibile resettare l'errore (risposta "YES" su "CALL SERVICE").



N.B. Il sistema non effettua automaticamente la chiamata al servizio Assistenza Tecnica.

Sonda T exh

Un guasto del sensore della temperatura dell'aria espulsa genera questa segnalazione. Dopo aver risolto il problema (tramite intervento dell'Assistenza Tecnica) è possibile resettare l'errore (risposta "YES" su "CALL SERVICE").

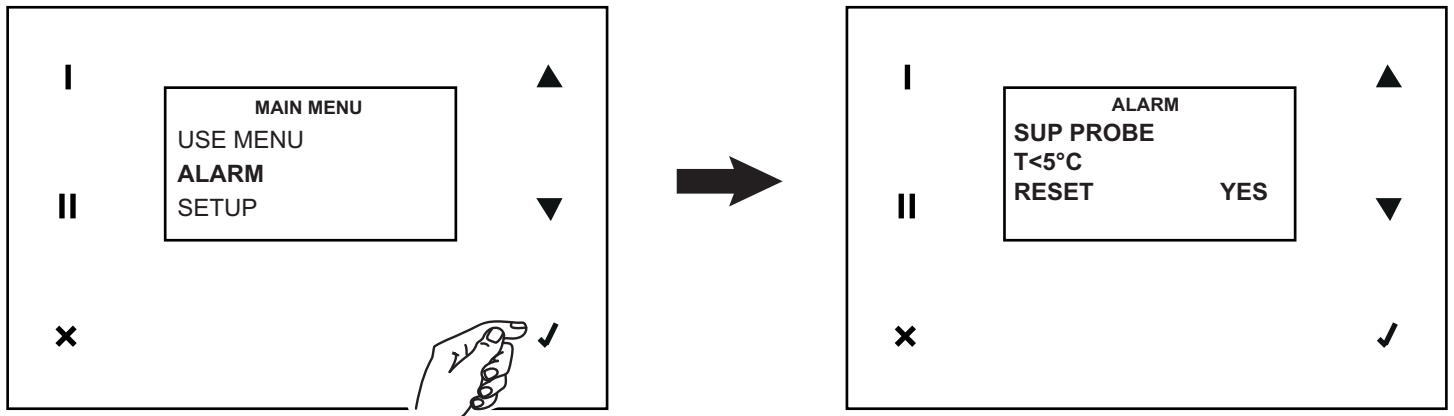


N.B. Il sistema non effettua automaticamente la chiamata al servizio Assistenza Tecnica.

ITALIANO

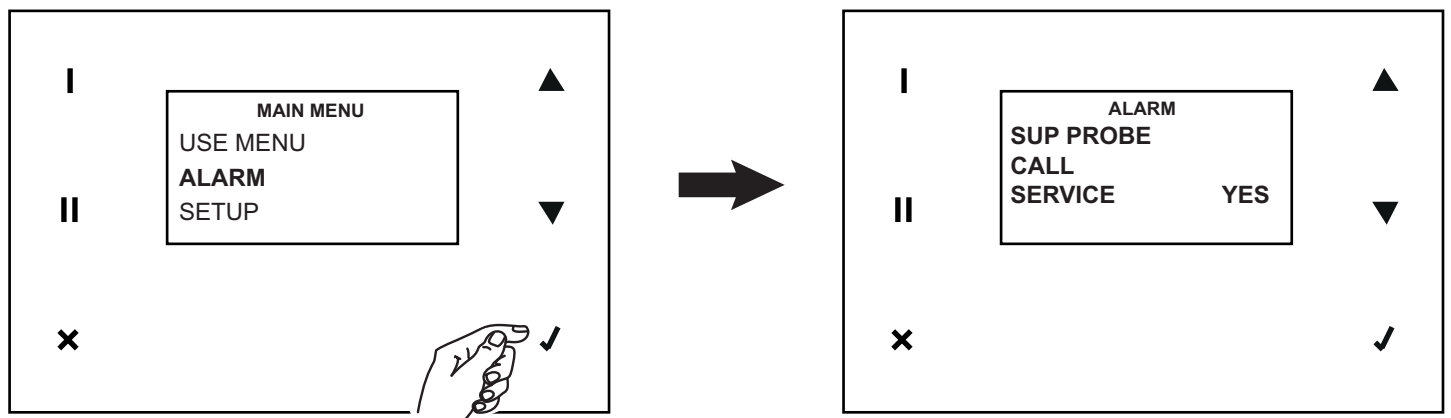
Sonda T sup (T < 5°C)

Se la T misurata dal sensore della temperatura aria di mandata scende al di sotto di 5°C viene generata una segnalazione di errore bloccante. Il sistema rimane inattivo fino ad un eventuale riarmo manuale.



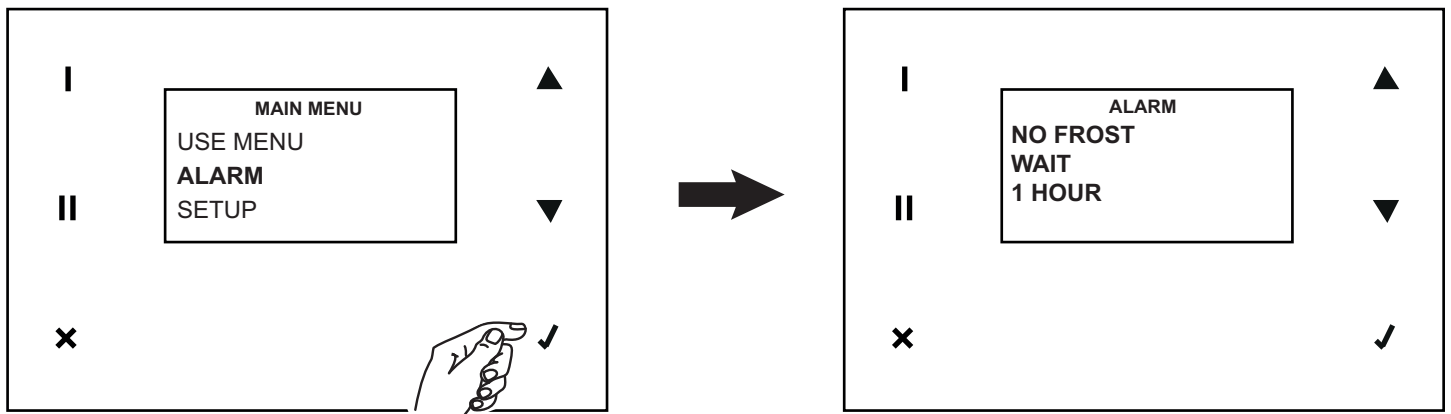
Sonda T sup

Un guasto del sensore della temperatura aria di mandata genera questa segnalazione. Dopo aver risolto il problema (tramite intervento dell'Assistenza Tecnica) è possibile resettare l'errore (risposta "YES" su "CALL SERVICE").



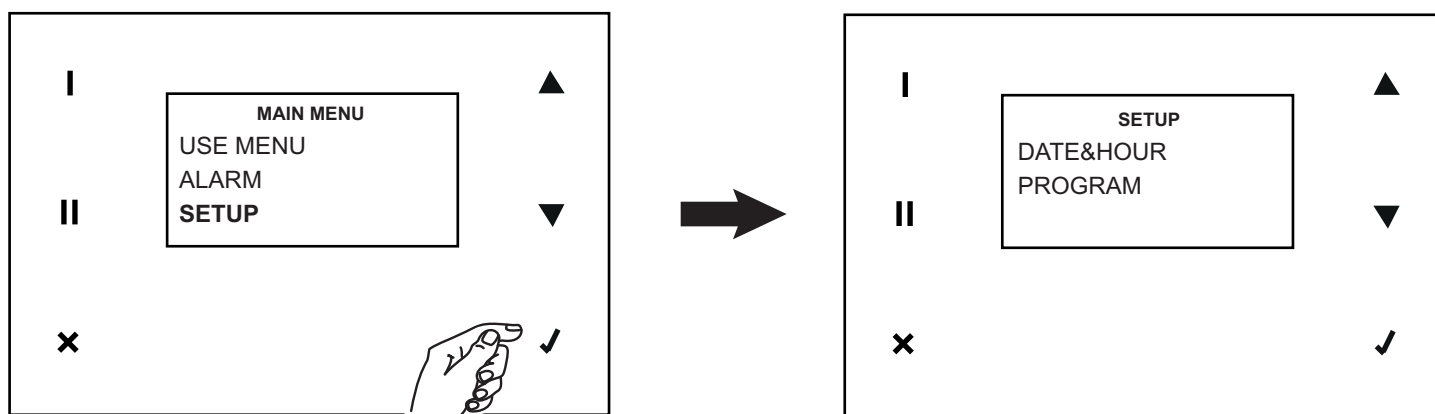
No Frost

La procedura di anti congelamento viene eseguita automaticamente dall'apparecchio quando necessaria. In caso di procedura non riuscita (Preheater con temperature troppo basse) viene generata una segnalazione bloccante. Il sistema rimane inattivo per un'ora, dopo di che l'apparecchio resetta automaticamente l'errore, si riattiva e ripete il ciclo dall'inizio.



Setup

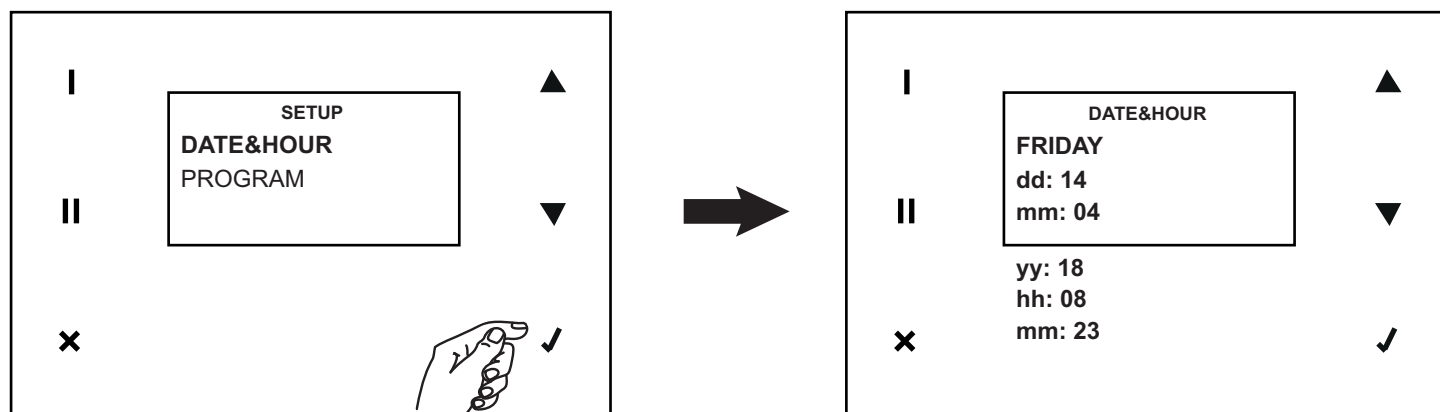
Con questa opzione è possibile accedere all'impostazione di Data e Ora e alla programmazione settimanale



DATE&HOUR

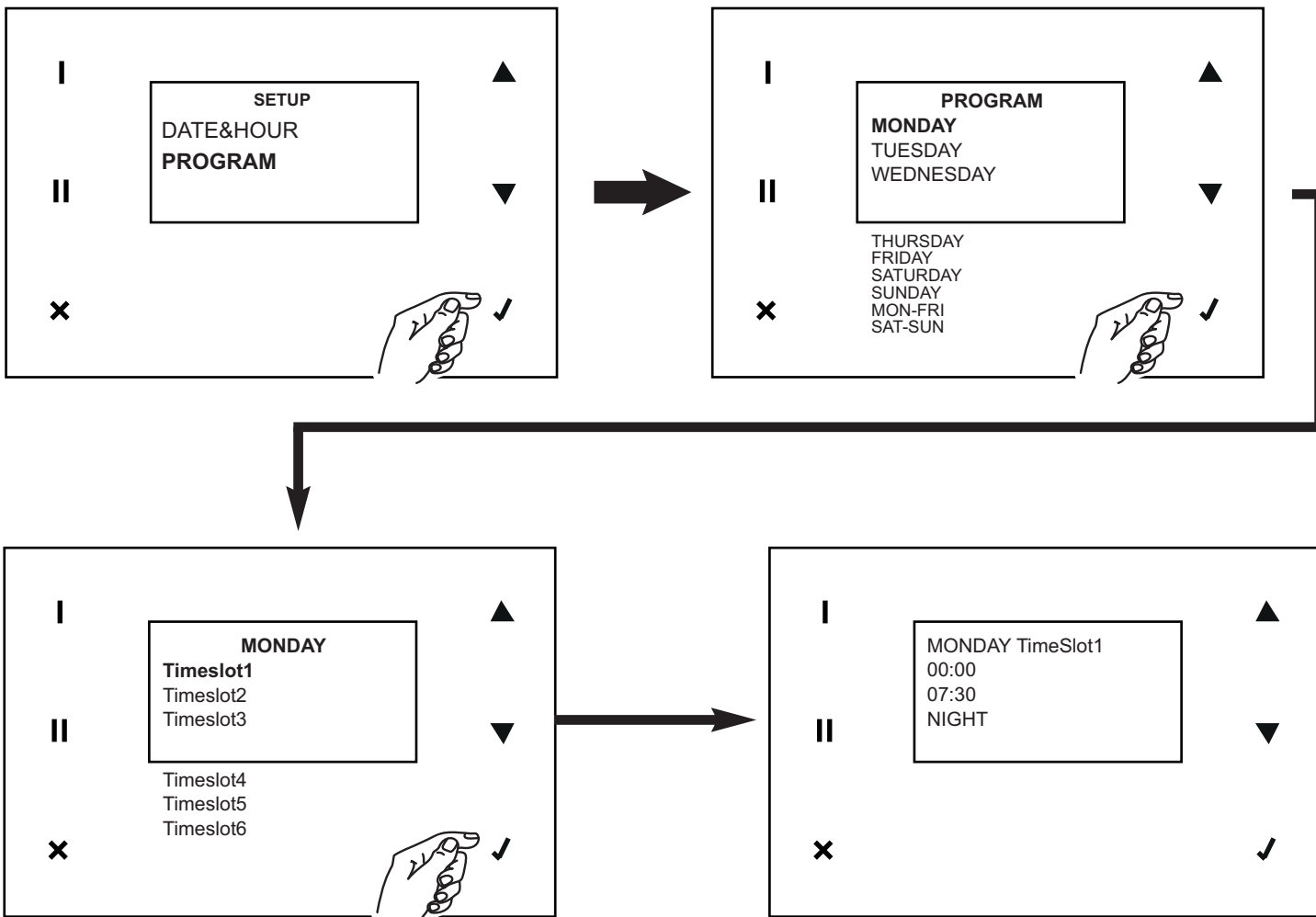
Procedere all'impostazione di Data e Ora nel modo seguente:

1. ricercare la variabile interessata alla modifica, premendo ▲ o ▼ ;
2. selezionare la variabile, premendo ✓ ;
3. ricercare il valore desiderato, premendo ▲ o ▼ ;
4. memorizzare il valore scelto, premendo ✓ ;
5. tornare al punto 1. e così via.



PROGRAM

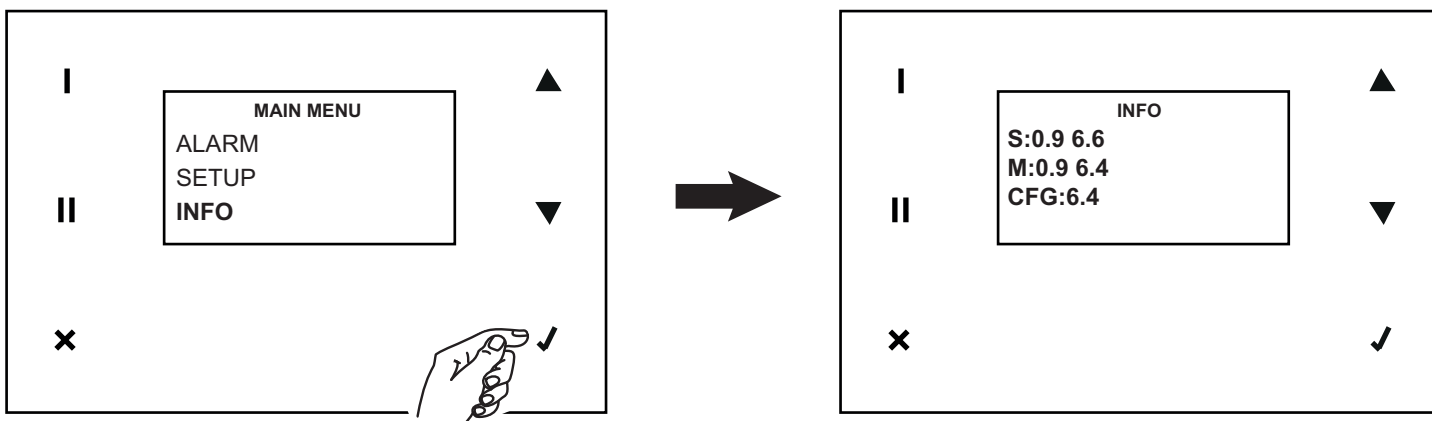
Con questa opzione è possibile accedere all'impostazione della velocità di funzionamento, su sei fasce orarie (con ora di inizio e ora di fine), per ogni giorno della settimana e per due intervalli predefiniti: lunedì-venerdì e sabato-domenica. Procedere come indicato nel seguito, per tutti i giorni desiderati e per tutte le fasce desiderate:



Info

Con questa opzione è possibile visualizzare le seguenti informazioni di sistema:

- hmi;
- firmware scheda;
- file di configurazione.



Manutenzione e pulizia

Filtri

Tempi consigliati per la manutenzione: in generale, il livello di inquinamento dell'aria è variabile in funzione dell'area geografica di installazione; quindi, è variabile la durata dei filtri. Tenendo presenti queste considerazioni, gli allarmi per la manutenzione dei filtri sono i seguenti (vedi anche paragrafo "Utilizzo"):

- pre-allarme: attiva l'avviso di controllo e pulizia filtri
- allarme: attiva l'avviso di filtri saturi

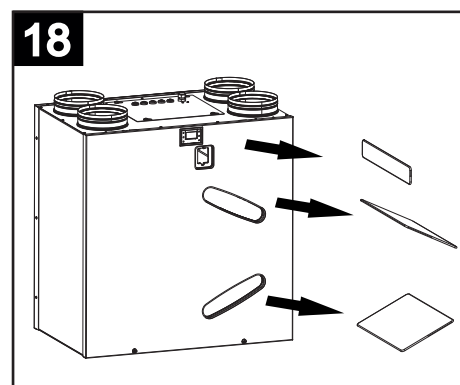
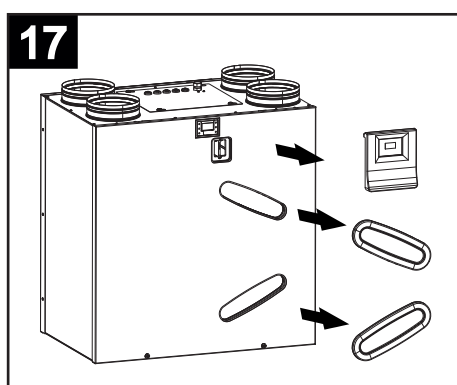
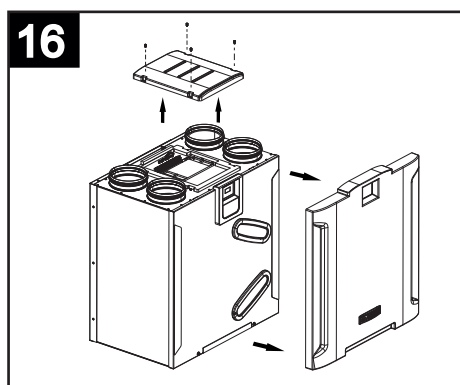
Con il reset dell'errore filtri viene resettato anche il contatore.

NOTA La mancata pulizia o sostituzione dei filtri comporta gravi inconvenienti per l'efficienza dell'impianto, con:

- aumento delle perdite di carico nel circuito aria e riduzione di portata aria;
- conseguente diminuzione della resa della macchina e peggioramento del confort in ambiente.

Per accedere ai filtri eseguire le istruzioni seguenti:

- disconnettere l'apparecchio dalla rete elettrica;
- rimuovere il pannello; (fig.16)
- estrarre i filtri dall'apparecchio (fig. 17,18)



- pulire i filtri utilizzando un'aspirapolvere; è preferibile sostituire i filtri dopo alcune puliture, e comunque almeno 1 volta all'anno;
- rimontare i filtri.

In caso di prolungato arresto dell'apparecchio si consiglia di rimuovere i filtri per prevenire i rischi di un loro danneggiamento indotto dalla possibile formazione di condensa.

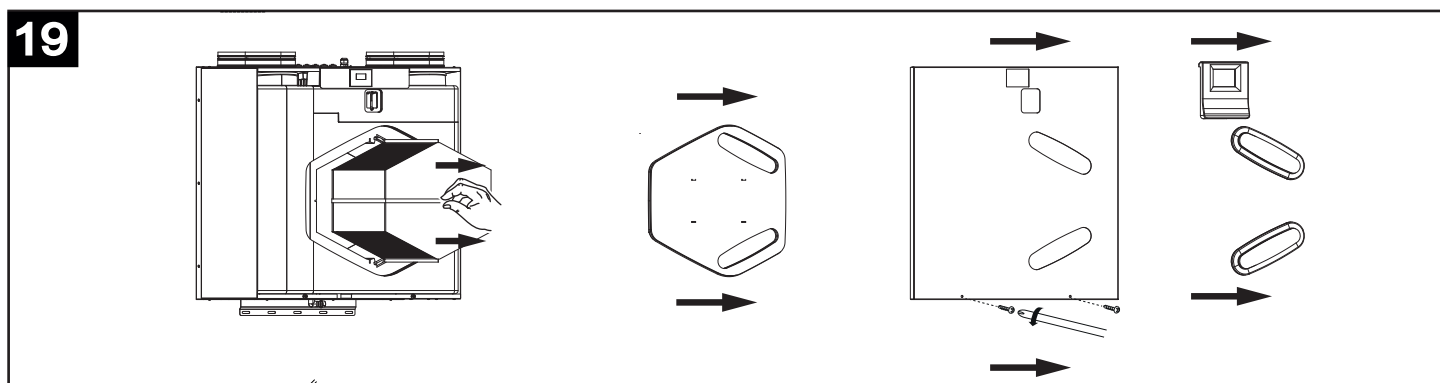
Scambiatore di calore

Di norma lo scambiatore di calore non necessita di frequenti interventi di pulizia. La loro esigenza può essere determinata da un elevato livello di inquinamento dell'aria (in ingresso ed uscita dall'abitazione) e dallo scadente stato dei filtri.

Lo scambiatore di calore dovrebbe comunque essere sostituito ogni 6 anni, anche in presenza di regolare manutenzione dei filtri.

Per accedere allo scambiatore rispettare le istruzioni seguenti:

- disconnettere l'apparecchio dalla rete elettrica;
- estrarre lo scambiatore (fig. 19)



- pulire lo scambiatore con un'aspirapolvere;
- rimontare lo scambiatore.

Pulizia esterna

Per pulire le parti esterne dell'apparecchio rispettare le istruzioni seguenti:

- disconnettere l'apparecchio dalla rete elettrica;
- utilizzare solamente un panno morbido leggermente umido;
- non impiegare prodotti abrasivi e/o corrosivi.
- non utilizzare un panno ruvido e/o troppo imbevuto d'acqua; l'acqua che penetrasse all'interno del prodotto potrebbe determinare gravi danni.

Informazione importante per lo smaltimento ambientalmente compatibile

IN ALCUNI PAESI DELL'UNIONE EUROPEA QUESTO PRODOTTO NON RICADE NEL CAMPO DI APPLICAZIONE DELLA LEGGE NAZIONALE DI RECEPIMENTO DELLA DIRETTIVA RAEE E QUINDI NON È IN ESSI VIGENTE ALCUN OBBLIGO DI RACCOLTA DIFFERENZIATA A FINE VITA.

Attenzione

Questo prodotto è conforme alla Direttiva EU 2012/19/EC.

Il simbolo del cassonetto barrato riportato sull'apparecchio indica che il prodotto, alla fine della propria vita utile, dovendo essere trattato separatamente dai rifiuti domestici, deve essere conferito in un centro di raccolta differenziata per apparecchiature elettriche ed elettroniche oppure riconsegnato al rivenditore al momento dell'acquisto di una nuova apparecchiatura equivalente.

Presso i rivenditori di prodotti elettronici con superficie di vendita di almeno 400 m² è inoltre possibile consegnare gratuitamente, senza obbligo di acquisto, i prodotti elettrici ed elettronici da smaltire, se di dimensioni inferiori a 25 cm.



L'utente è responsabile del conferimento dell'apparecchio a fine vita alle appropriate strutture di raccolta, pena le sanzioni previste dalla vigente legislazione sui rifiuti.

L'adeguata raccolta differenziata per l'avvio successivo dell'apparecchio dismesso al riciclaggio, al trattamento e allo smaltimento ambientalmente compatibile contribuisce ad evitare possibili effetti negativi sull'ambiente e sulla salute e favorisce il riciclo dei materiali di cui è composto il prodotto.

Per informazioni più dettagliate inerenti i sistemi di raccolta disponibili, rivolgersi al servizio locale di smaltimento rifiuti, o al negozio in cui è stato effettuato l'acquisto.

I produttori e gli importatori ottemperano alla loro responsabilità per il riciclaggio, il trattamento e lo smaltimento ambientalmente compatibile sia direttamente sia partecipando ad un sistema collettivo.

Description and use

Vort HR 450 Avel D (hereinafter "device") is a heat recovery unit for residential use characterised by its high thermal exchange efficiency, low consumption and small size. The device is controlled by an advanced electronic management system and is equipped with fan motors with EC brushless motors.

A heat exchanger is set inside the device. The exchanger guarantees thermal exchange efficiency >85%. The device is equipped with an automatic/manual bypass function and incorporated antifreeze protection.

(See "Operation" and "Use" for a more detailed description of the various functions).

Before installing and/or using the equipment, read this instructions manual carefully, in particular the paragraph on "Safety".

- These appliances are designed for use in residential and commercial properties.

Safety



Warning:

This symbol indicates precautions that must be taken to avoid personal injury

- Follow safety instructions to prevent damaging the user.
- Do not use the device for any function other than that specified in this booklet.
- After removing the product from its packaging, ensure that it is not damaged. If in doubt please contact a professionally qualified person or authorised Vortice Technical Assistance Centre.
- Never leave packaging parts within reach of children or disabled persons.
- The use of any electric device requires compliance with a few fundamental rules, including: Never touch it with wet or humid hands. Never touch it when barefoot.
- Do not use the unit in the presence of flammable substances or vapours such as alcohol, insecticides, gasoline, etc.
- Store the device away from children and persons with disabilities when you decide to disconnect it from the power supply and not to use it any more.
- Take precautions to prevent gas coming into the flue pipe or from other open flame devices from entering into the room.
- In order to avoid any danger of accidental reset of the thermal breaker device, devices must not be powered by an external switch device such as a timer, or must not be connected to a circuit that is regularly powered or disconnected.
- This appliance can be used by children aged from 8 years and above and persons with reduced physical, sensory or mental capabilities or lack of experience and knowledge if they have been given supervision or instruction concerning use of the appliance in a safe way and understand the hazards involved. Children shall not play with the appliance. Cleaning and user maintenance shall not be made by children without supervision.



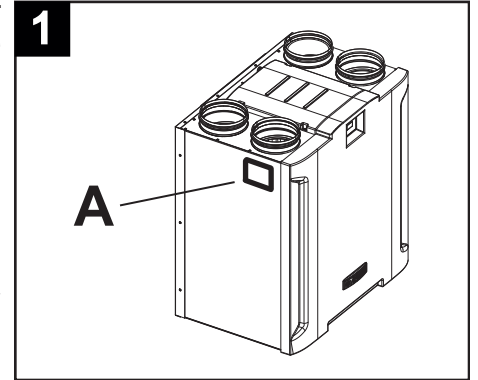
Caution:

This symbol indicates precautions that must be taken to avoid damaging the appliance

- Do not make changes of any kind to the unit.
- Maintenance instructions must be followed to prevent damage to and/or excessive wear of the device.
- Do not leave the device exposed to adverse weather conditions (rain, sun, etc.)
- Do not rest objects on the device.
- Internal cleaning of the product must only be carried out by qualified personnel.
- Periodically check device conditions. If imperfections are noted, do not use the unit and immediately contact an authorised Vortice Technical Assistance Centre.
- Promptly contact an authorised Vortice Technical Assistance Centre in the event of unit malfunction and/or failure and request the use of original Vortice spare parts for any repairs.
- In case of damage to the power cable, have a Vortice Assistance Centre replace it immediately.
- If the product falls or receives a strong blow, immediately have it inspected at an authorised Vortice Technical Assistance Centre.
- The device must be installed so as to ensure that no one can come near its moving or live parts during normal operating conditions.
- In the event of: device dismantling, using appropriate tools, heat exchanger removal, motor module removal: the device must already be switched off and disconnected from the electrical mains.
- Only connect the device to the mains supply/ electrical outlet if plant/outlet capacity is suitable for its maximum power. If otherwise, immediately seek assistance from a professionally qualified person.
- Switch off the main switch on the system when: a malfunction is detected, you decide to perform external cleaning maintenance, you decide not to use the device for short or long periods.

ENGLISH

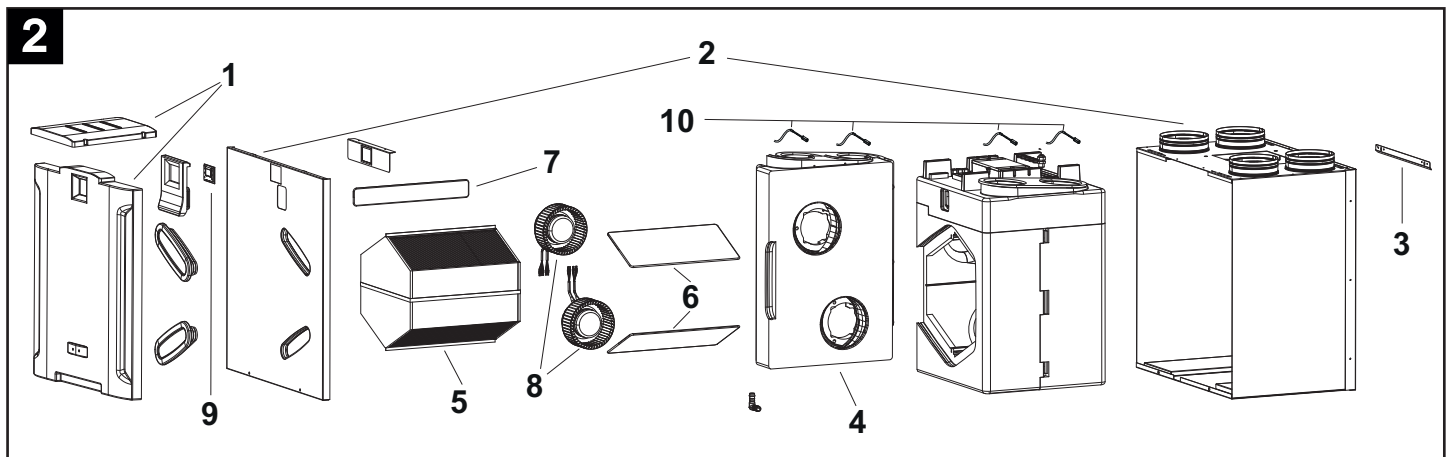
- The device cannot be used as an activator for water heaters, stoves, etc. nor should it discharge into the hot air ducts of said devices.
- The device must discharge directly outside in a single allocated duct.
- The extracted air flow must be clean (or rather free of grease, soot, chemical and corrosive substances or explosive and flammable mixtures).
- Never cover the device intake and return to ensure optimal air passage.
- Maximum operating temperature: 45°C.
- The appliance must be installed by a professionally qualified electrician.
- The electrical system to which the product is connected must be in compliance with applicable regulations.
- An omnipolar switch with a contact opening distance of 3 mm or higher should be provided for installation, enabling complete disconnection under overvoltage category III conditions.
- Products equipped with three-phase wiring (T) engines ALWAYS require connection to 380-415V (or only 400V where required) three-phase lines, or also 220-240V (or only 230V where required). Any kind of modification shall be considered as product tampering and shall nullify the relative warranty. Products equipped with single-phase wiring (M) engines ALWAYS require connection to 220-240V (or only 230V where required) single-phase lines. Any kind of modification shall be considered as product tampering and shall nullify the relative warranty.
- The electrical specifications correspond to the ones on the data label A (fig.1).



Structure and equipment

The main components of the device can be summarised as follows (fig.2):

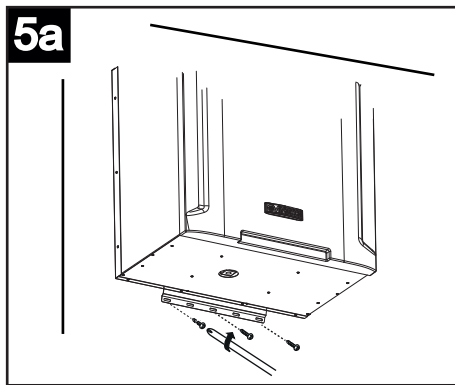
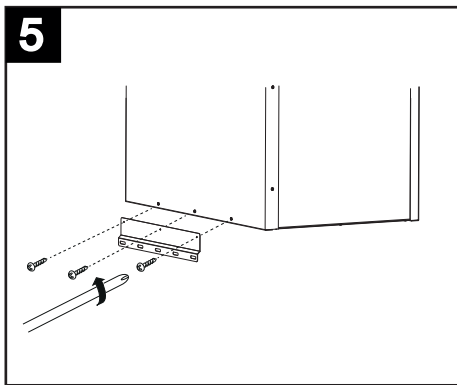
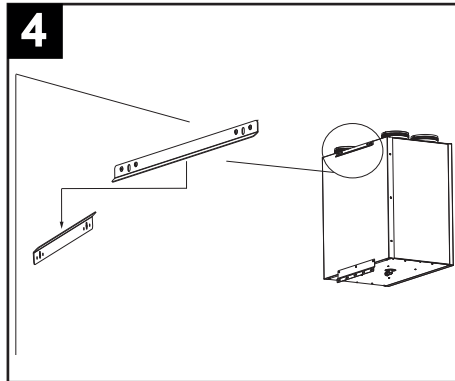
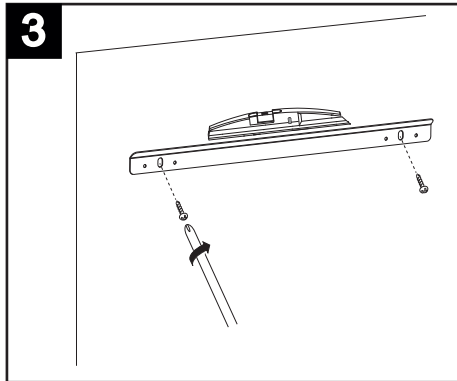
- ABS panel (1);
- outer casing and front cover (2) in painted sheet steel; the devices for connecting the suction/supply pipes and the electrical connection box are integrated in the casing; the casing also encloses the internal components and the heat exchanger;
- fixing rails (3): two upper ones, one of which to be fixed to the wall, and one lower: these allow for wall mounting;
- internal conveyors in PPE (expanded polypropylene) (4), which implement the distribution of air flows maximising thermal insulation and minimising losses;
- counter cross flow heat exchanger (5) in plastic resin, whose particular morphology guarantees a very high heat exchange efficiency (up to 93%);
- G4 retention grade filters (6); G4 retention grade (bypass) filter (7);
- brushless motors (8) combined with centrifugal impellers;
- user interface with LCD display (9)
- 4 temperature sensors (10):
 - Internal air
 - External air
 - Exhaust air
 - Supply air
- filter replacement warning timer
- output for connection to a pre-heater (No frost operation)
- output for connection to a post-heater



Installation

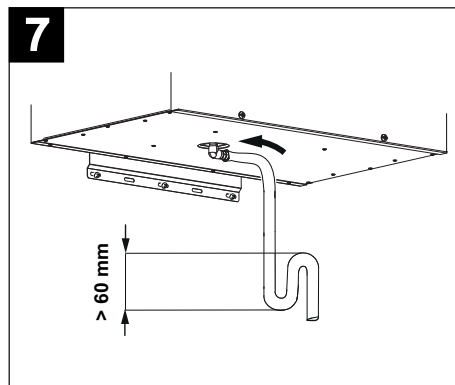
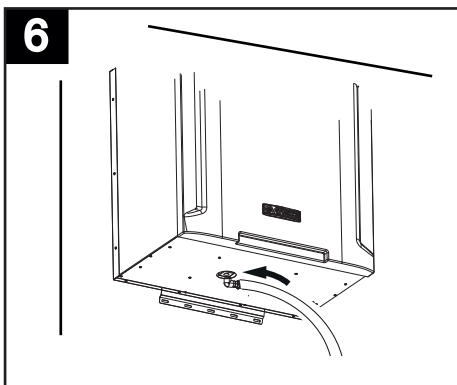
Assembly

The device is equipped with three rails to be used for wall mounting. One of the two upper rails is pre-assembled on the device. (fig.3,4,5).



Connecting the condensate drain tube

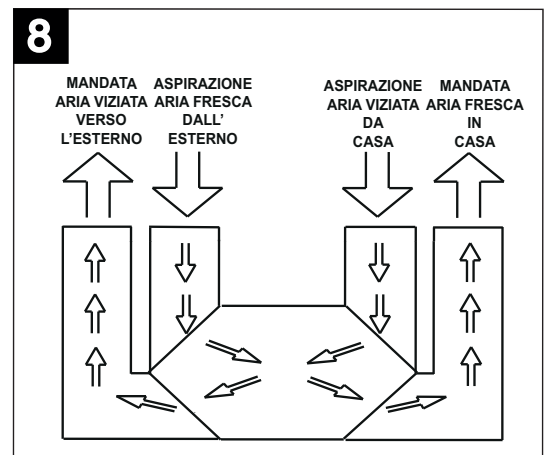
The connection point is located on the bottom of the device. The condensate drain must be implemented by connecting the supplied flexible hose to the condensate drain connection. A siphon must be made with the tube (Fig. 6,7) to prevent the formation of air bubbles.



Piping connection

(fig.8)

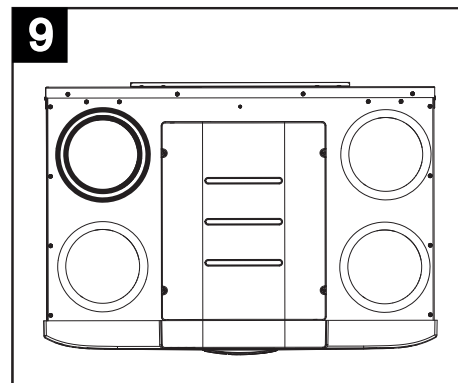
The device fittings have a nominal diameter of 160 mm. Rigid or flexible pipes can be connected to the device inlets. Below is an illustration of each connection with a specification also of the directions of origin and supply of the relative air flow.



Stale air supply toward outside

(fig. 9).

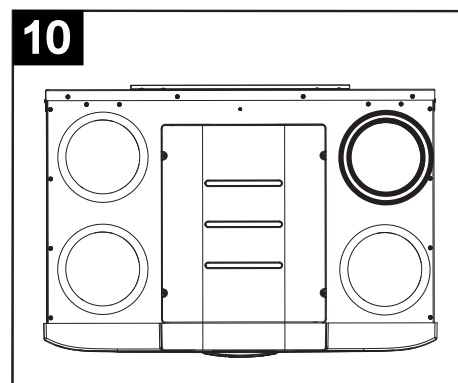
This inlet is used to expel stale air, which has already been treated in the heat exchanger, to the outside. The duct to which the exhaust must be connected must be thermally insulated (to avoid the formation of condensation inside or outside its parts), and provided with devices to dampen any vibrations. If the exhaust takes place from the roof, there must be a suitable device present to prevent the formation of condensation and the entry of rainwater.



Fresh air exhaust from outside

(fig. 10)

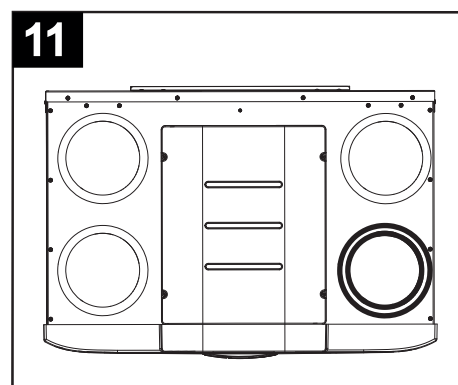
This inlet is used for the entry of fresh air from the outside. The relative duct must be thermally insulated and provided with devices able to dampen any vibrations. If air inlet occurs from the roof, the use of a suitable device is required to prevent the formation of condensate and the entry of rain water.



Stale air exhaust from room

(fig. 11)

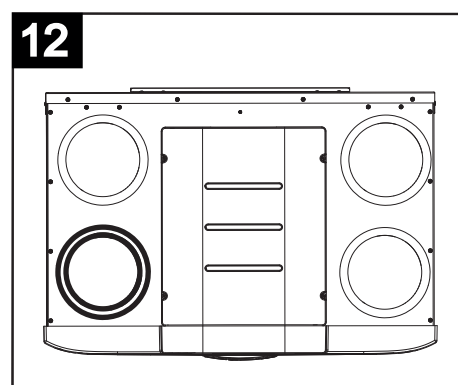
This inlet is used to convey stale air extracted from inside the house in the device. The duct must be thermally insulated.



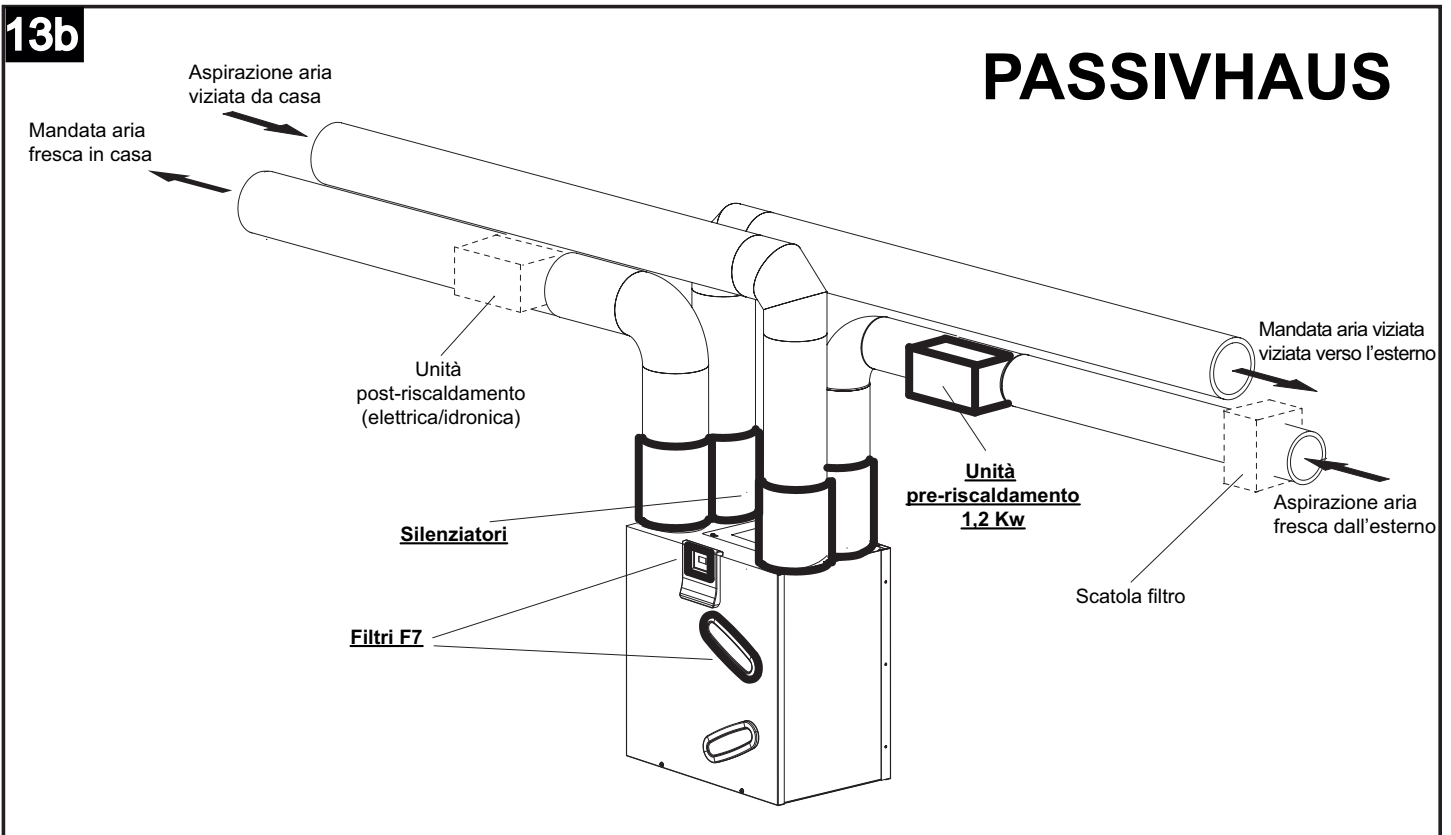
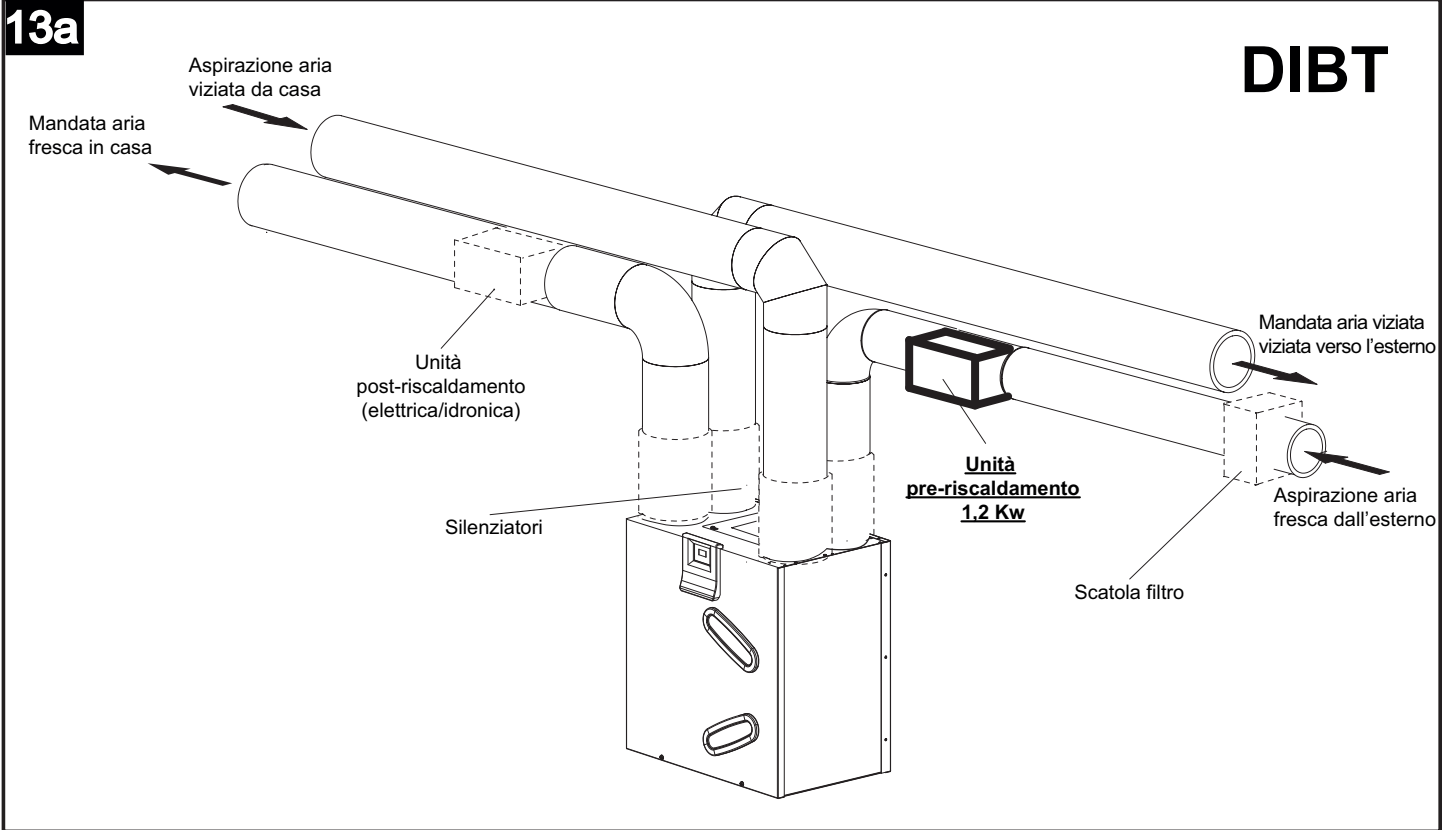
Fresh air supply in room

(fig. 12)

This inlet is used to pump fresh outside air, which has already been treated in the heat exchanger, into the house.

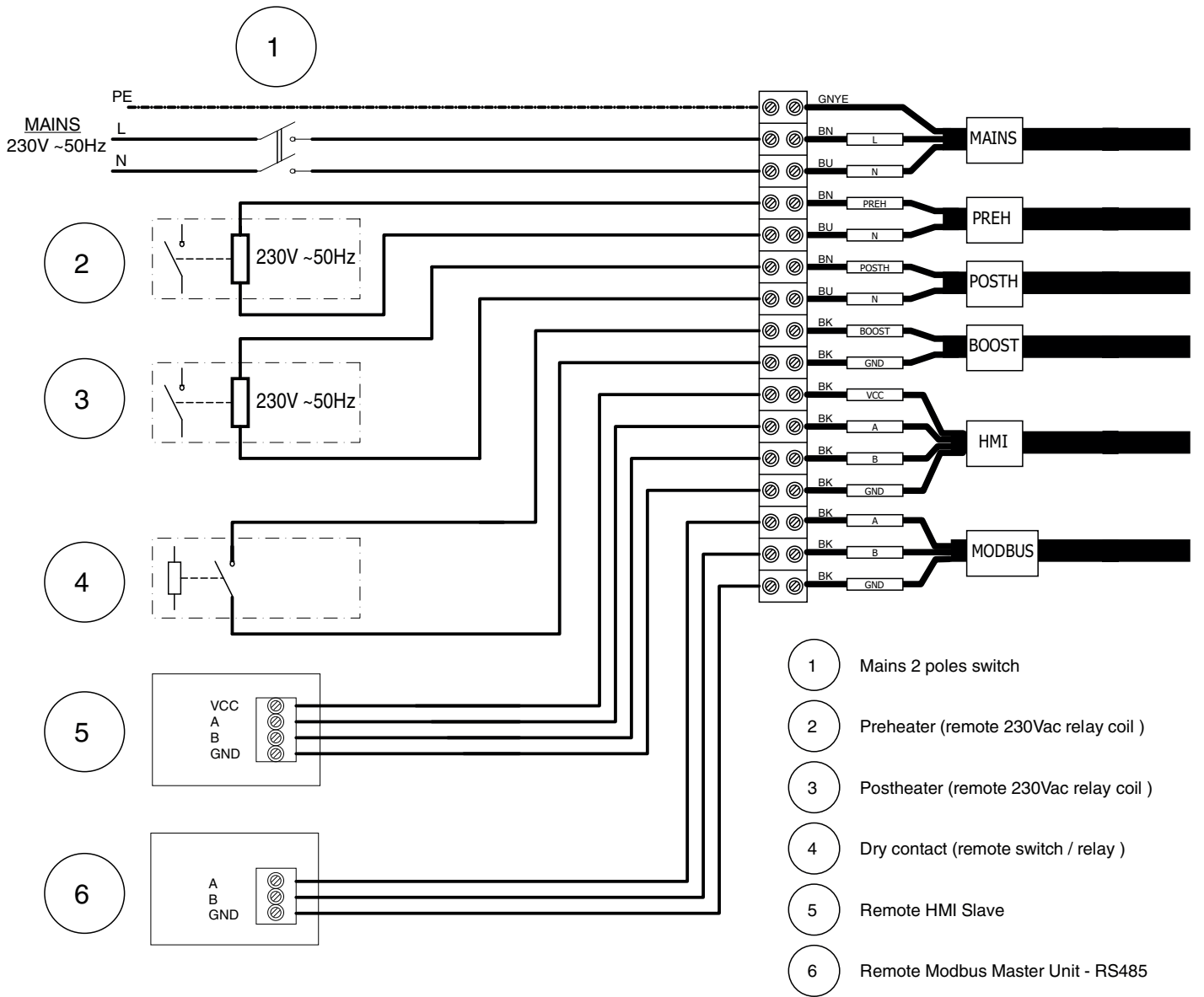


System operating diagram



Electrical connections

14



Operation

Motors

The unit is equipped with two brushless motors designed to ensure very low fuel consumption thanks to their very high efficiency. They are driven by two centrifugal fans that extract spoiled, moist air from the utility rooms (kitchens, bathrooms, laundry rooms, etc.) and introduce fresh outside air into inhabited rooms (living rooms, dining rooms, bedrooms, etc.).

Filtri

Three G4 filters housed inside the delivery and extraction channels and on the bypass safeguard the device from impurities contained in the exhausted air and prevent the introduction of polluted air into the serviced rooms.

Filter occlusion conditions can be monitored by removing the components in question from their housing.

Replace standard filter G4 housed in the fresh air inlet channel with another optional filter F5 to ensure higher filtering capacities.

Programming

Automatic operation with user-definable daily time programming.

Bypass

This type of operation is activated automatically or can be selected by the user, and is useful to ventilate apartments without heat transfer.

The opening of the bypass valve allows direct entry of outside air, preventing passage inside the heat exchanger. The flow of air exhausted from the house instead continues to pass through the exchanger.

The "bypass temperature" is the "desired temperature", with respect to which the machine activates/deactivates the bypass. The user can select the "bypass temperature" from temperatures ranging between 15°C and 30°C. If the user does not select a temperature, the pre-set "bypass temperature" value is 18°C (default).

NOTE: Automatic "Bypass" operation is deactivated when:

- The outdoor air temperature is lower than 15°C
- The "No Frost" function is active

Automatic defrost

The "No frost" function activates automatically when the device detects outside air temperature that is too low for a certain amount of time. When "No Frost" mode is active:

- The message "No Frost" will appear on the display
- The user cannot change Fan speed
- The "Programming" function is disabled

The main purpose of the "No Frost" function is to avoid damage to the device due to too low temperatures. In support of this function, a pre-heater can be installed on the fresh air intake channel from the outside, and a post-heater on the fresh air supply channel in the home.

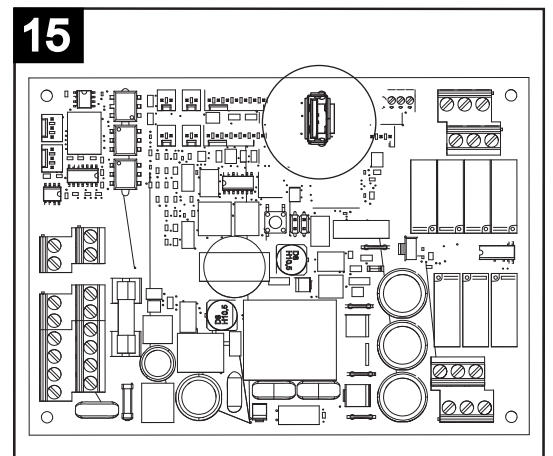
NOTE: Re-activation of the device is automatic and does not require any operations by the user.

USB outlet

The USB outlet can be accessed on the circuit board (fig.15).

Procedure for software upgrade via USB (carried out by the Installer):

1. Copy the file "UECB_FW_UPGRADE.BIN" on a USB pen drive without renaming it.
2. Disconnect the remote HMI, if installed.
3. Cut off power to the machine.
4. Open the upper door and insert the USB pen drive in the machine.
5. Re-power the machine.
6. Wait about 30 sec – 1 minute: the LED symbol ✓ will flash on the local display of the machine.
7. The machine will resume normal operation at the end of the process.
8. Enter into the USE MENU with password 23 from the local HMI display on the machine.
9. Change parameter "MBUD ID" so that it is different from 1 and different from that of the remote display: for example, enter the number 2 and press ✓
10. Cut off voltage to the machine.
11. Connect the remote HMI.
12. Re-power the machine.
13. Wait about 30 sec – 1 minute: the symbol LED ✓ will flash on the remote display

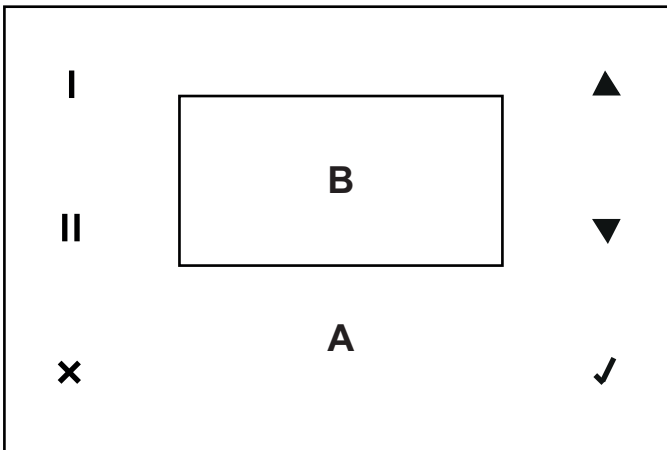


15. Enter into the USE MENU with password 23 from the remote HMI display.
16. Change parameter "MBUD ID" so that it is different from 1 and different from that of the local display on-board the machine: for example, enter the number 3 and press ✓
17. End

Use

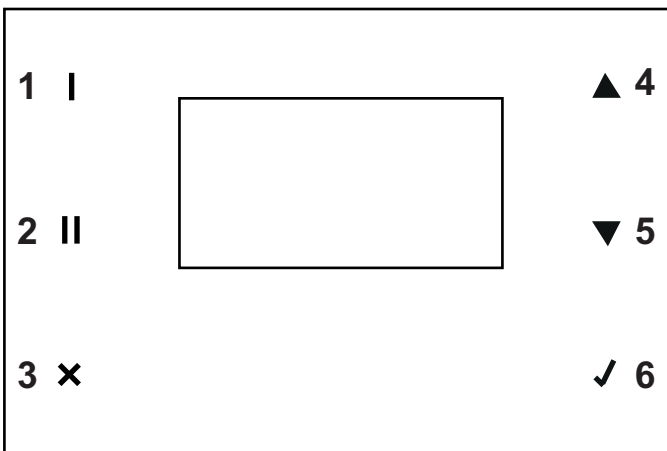
General

All functions can be controlled via the on-board control panel equipped with touch screen:



A: touch area
B: display

Meaning of icons/buttons in the touch area:

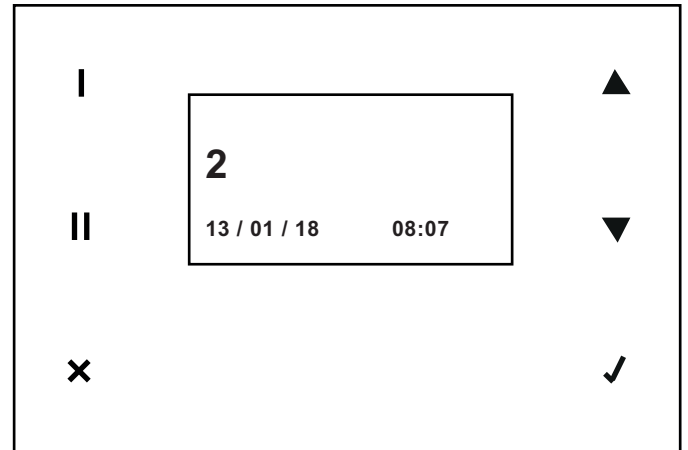


- 1:** Date/time (last line of the display) and Prog/Man display
- 2:** T Ext, T Int, T Exh, T Sup display (last two lines of the display)
- 3:** Exit without saving and return to the previous page
- 4:** Speed increase (OFF, 1, 2, 3, Boost) either moving the cursor to the line above or increasing the value
- 5:** Speed decrease either moving the cursor to the line below or decreasing the value
- 6:** Confirmation of the current choice and go to the next page with saving of current data

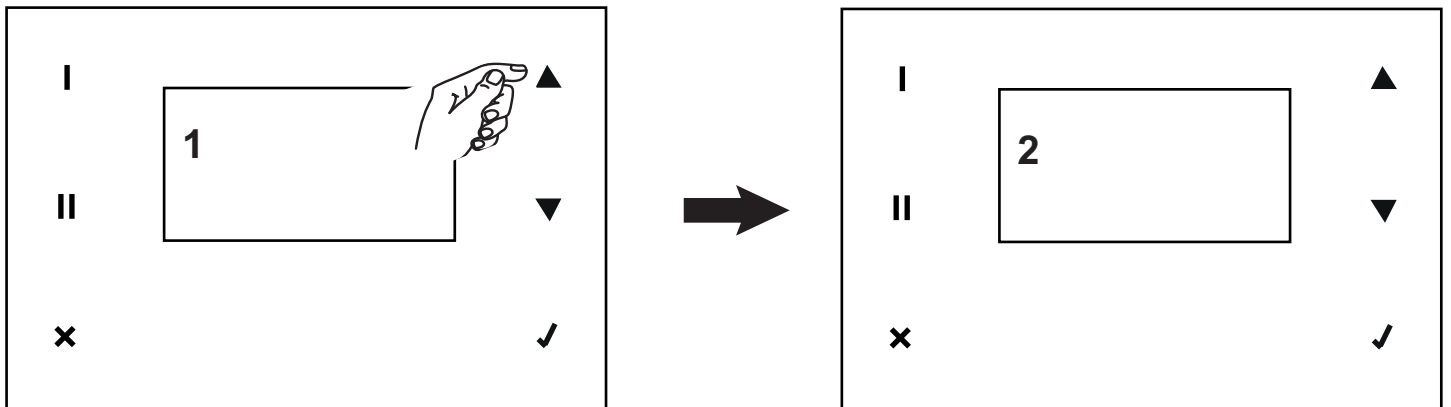
CONTROL PANEL FUNCTIONS

Upon start-up, the display shows the Vortice logo for about 10 seconds and then the set operating speed before the last shut-down.

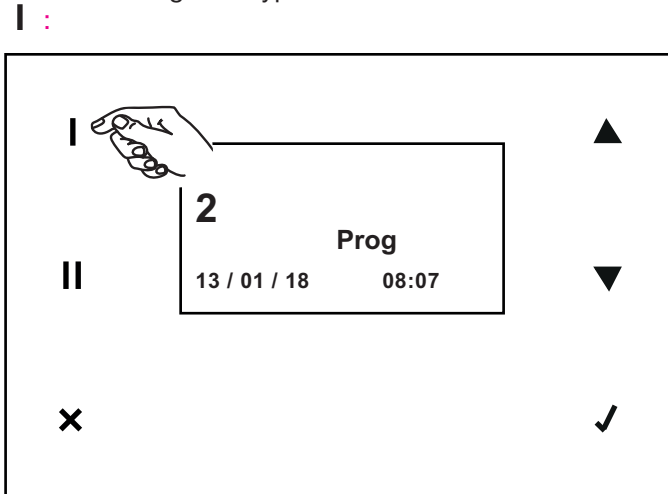
Note: In general, in the absence of user input, after two minutes the display will return to the logo screen without saving any changes. In this case, press ✓ to reactivate the home screen.



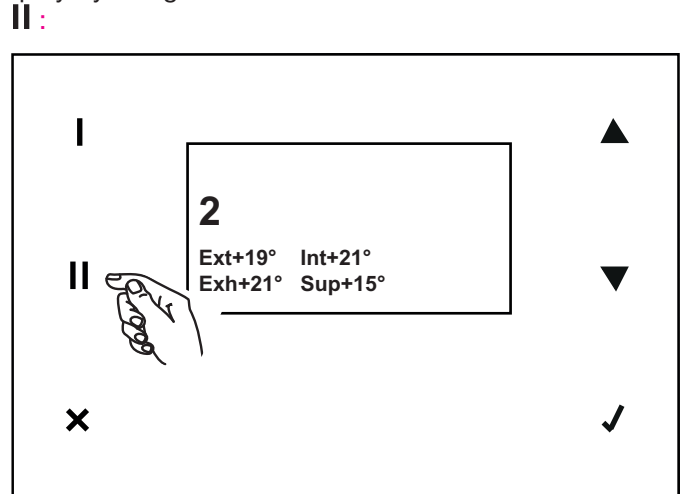
In this phase, you can immediately increase the speed to the maximum value (OFF, 1, 2, 3, BOOST) via the button ▲ (▼ to decrease from BOOST, 3, 2, 1, OFF).



You can change the type of data shown on the bottom of the display by using the buttons I and II :

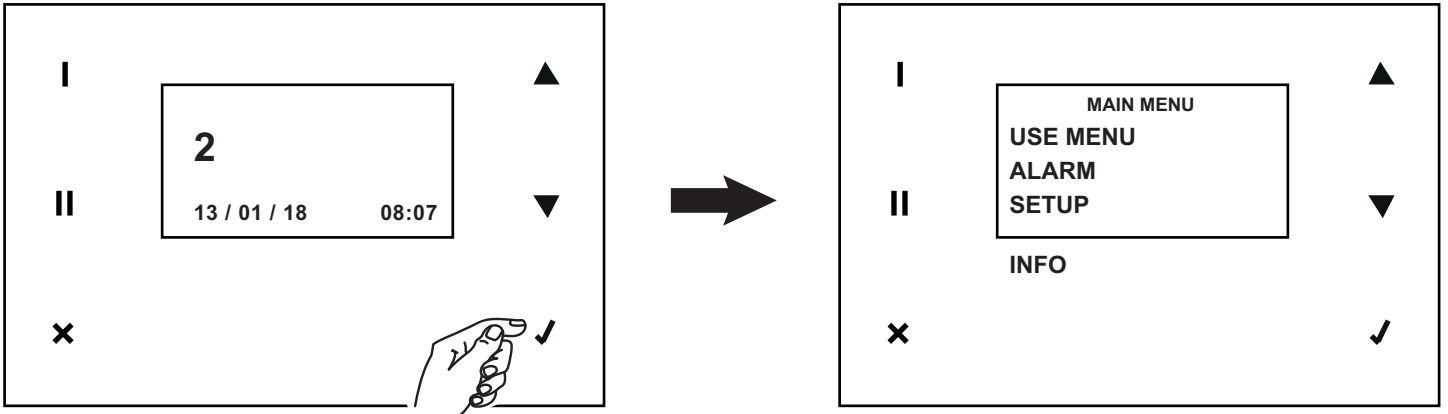


Date/time and Prog if weekly programming is active and Man if speed was changed manually during weekly programming.



Temperatures: External, Internal, Exhaust, Supply

All other functions can be reached from the main menu. The main menu can be displayed by pressing ✓ on the home screen.



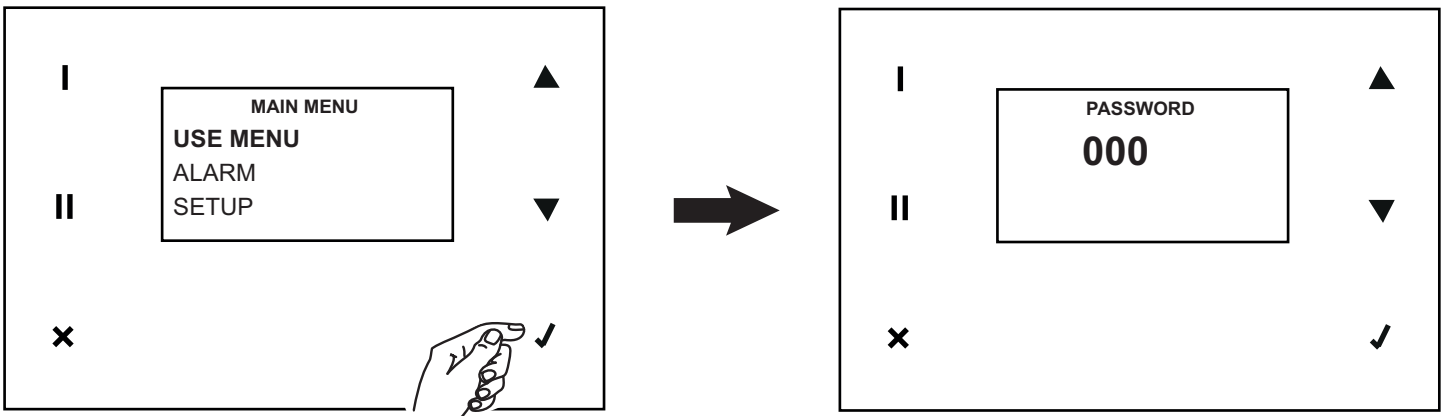
Main Menu

Use menu

With this option and by entering the password on the next screen, you can access installer and user settings.

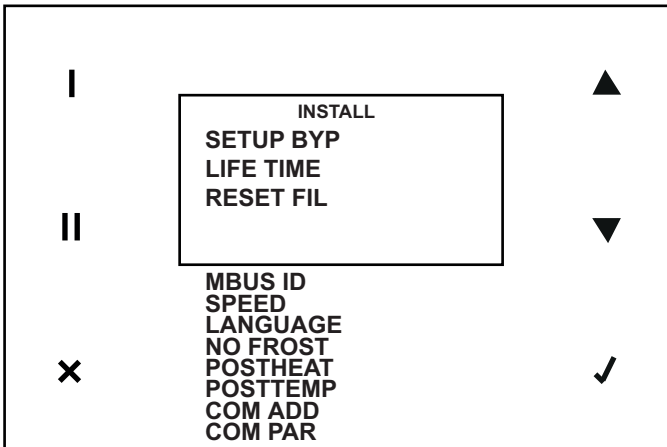
Installer settings: password: 023.

User settings: password: 013.



Installer functions (password 023)

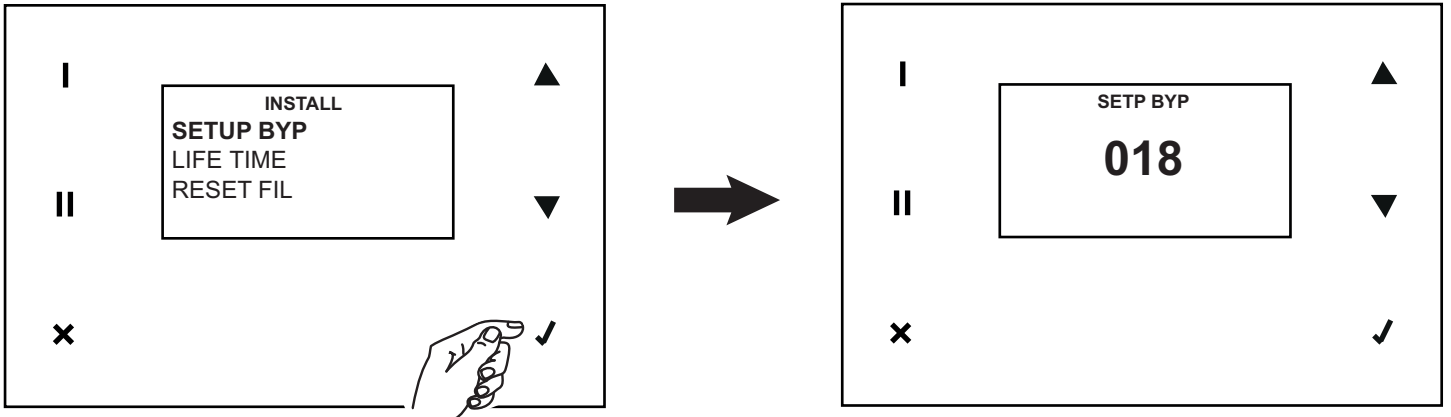
The installer menu offers the following options:



ENGLISH

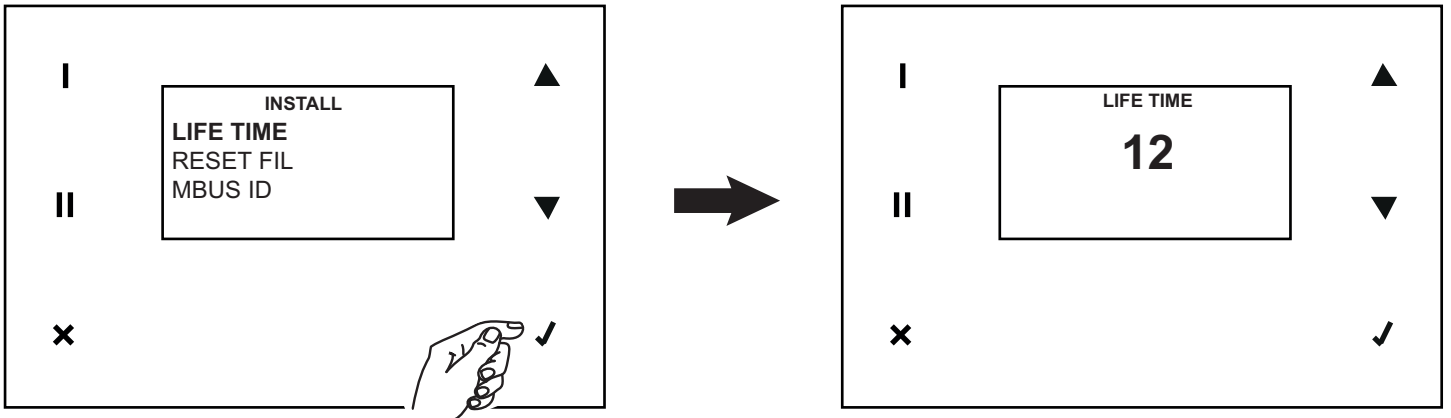
SET UP BYPASS

This is the setpoint temperature for bypass. The editable default value is 18°C.



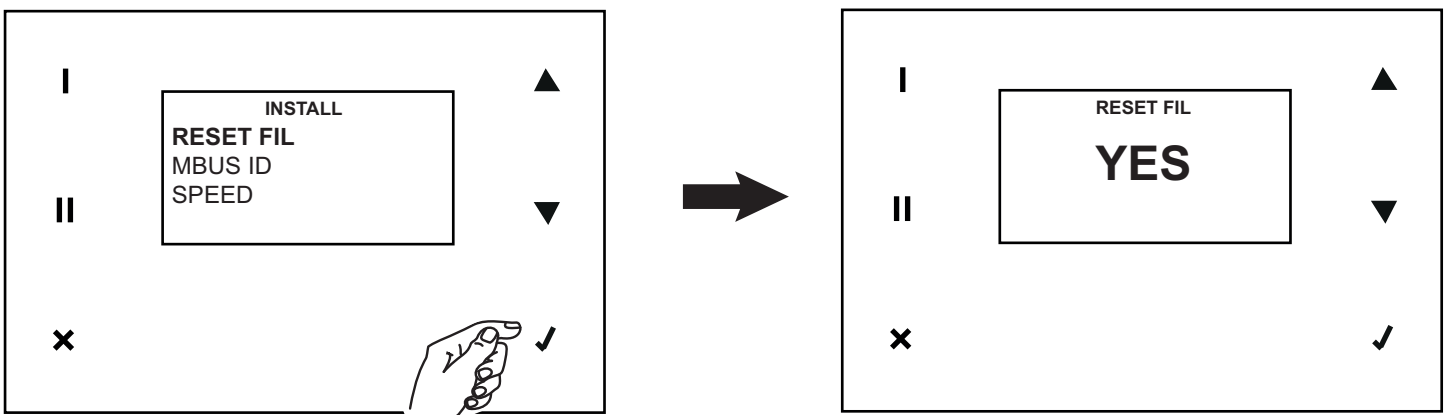
LIFE TIME

The filter duration value expressed in months. The default value is 12 and can be changed to 6 and 3.



RESET FIL

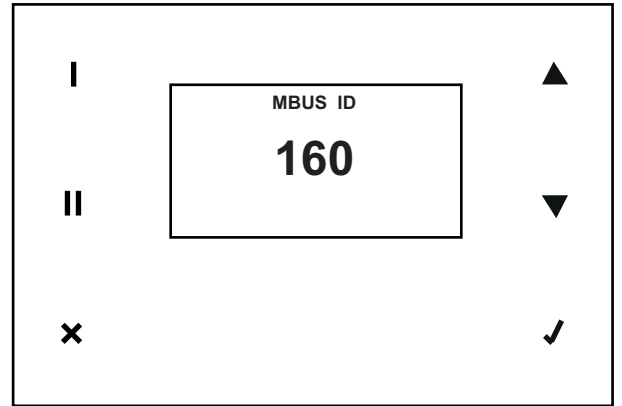
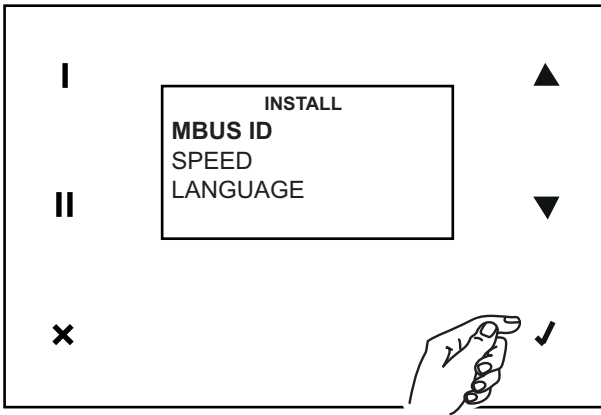
This is the variable for dirty filter counter reset. The default value is NO. It can be set to YES in the case of filter replacement (or however when desired)



ENGLISH

MBUS ID

This is the control panel MODBUS address



This is the variable that defines the speed set for Supply (SUP) and exhaust (EXH) motors, with two values 1,2,3,BOOST. The default values, which are editable as a percentage, are:

VSUP1 40%

VSUP2 59%

VSUP3 95

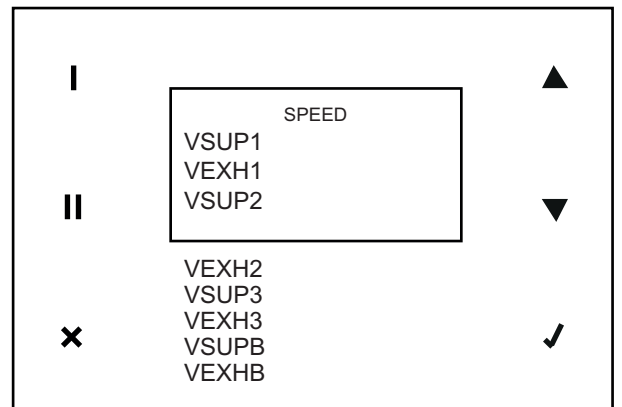
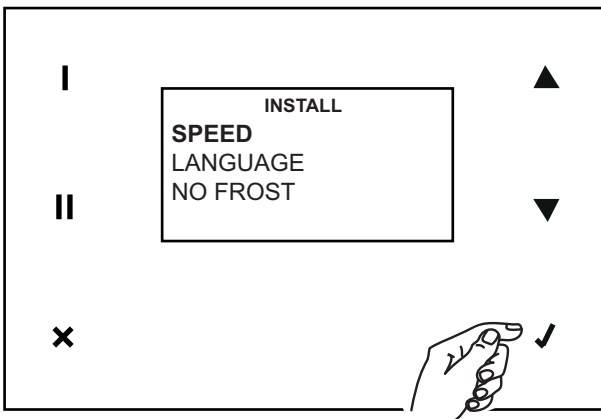
VSUPB 100%

VEXH1 40%

VEXH2 59%

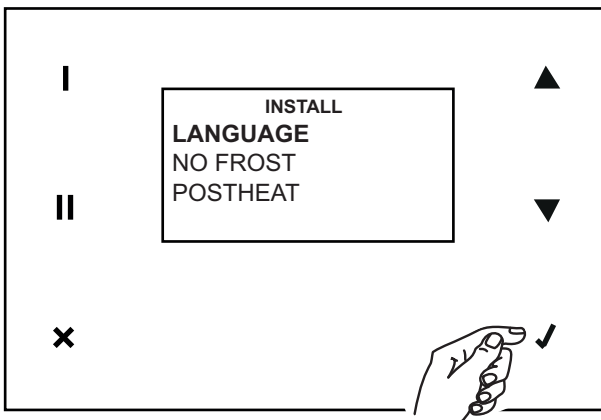
VEXH3 95

VEXHB 100%



LANGUAGE

This is the variable that defines the panel text language. The editable default value is: ENG.



ENGLISH

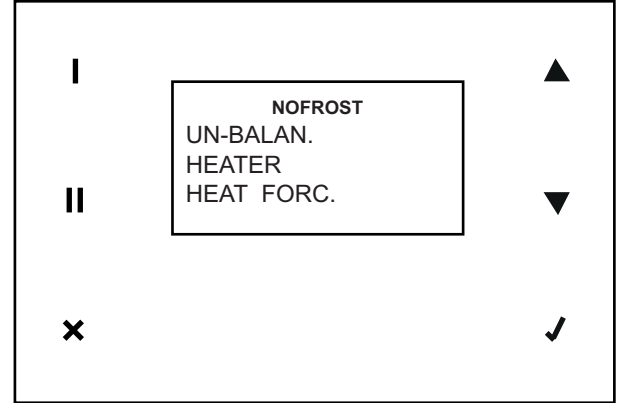
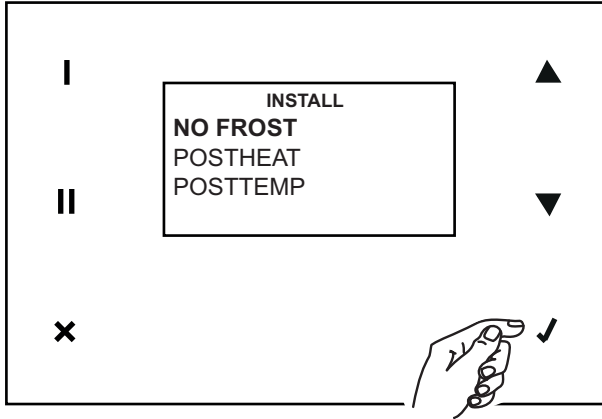
NO FROST

This is the variable that defines the possible strategies for NO FROST operation. The possible values are:

UN-BALAN.: flow unbalancing; note: this option must be deactivated in order for the appliance to comply with standard PASSIV HAUS.

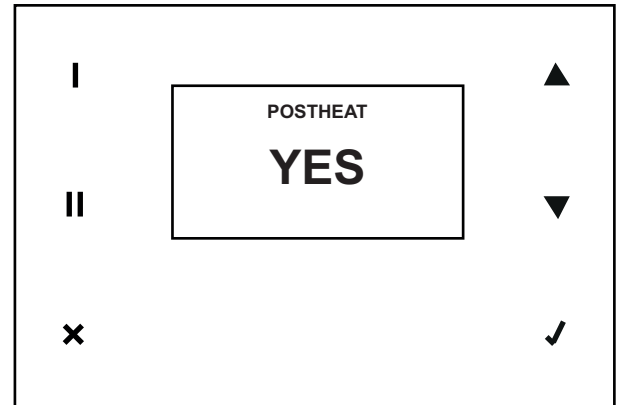
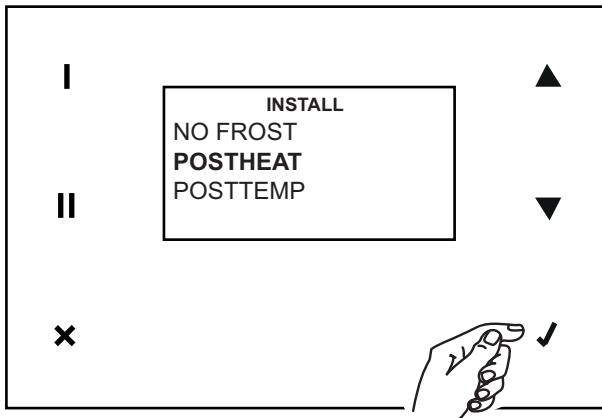
HEATER: pre-heater; note: this option must be activated in order for the appliance to comply with standard PASSIV HAUS.

HEAT FORC.: in the case that the pre-heater strategy is activated, this permits the installer to control pre-heater operation, switching it on for 15 s



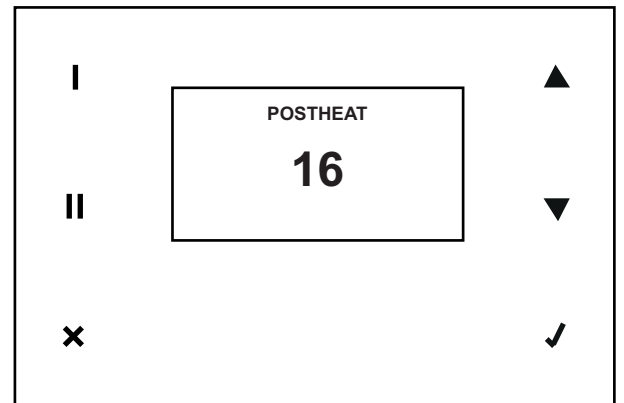
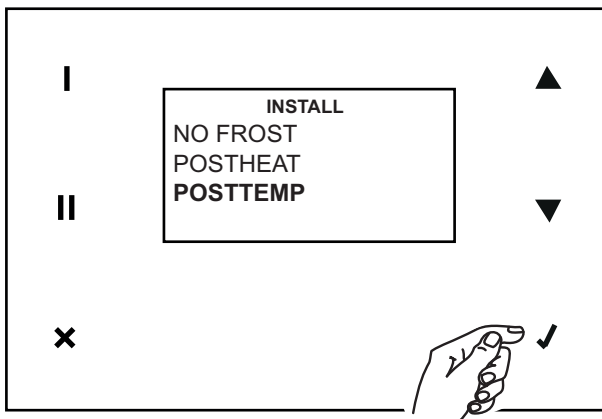
POSTHEAT

The variable that controls activation of the post-heater, if present. The editable default value is: NO.



POSTTEMP

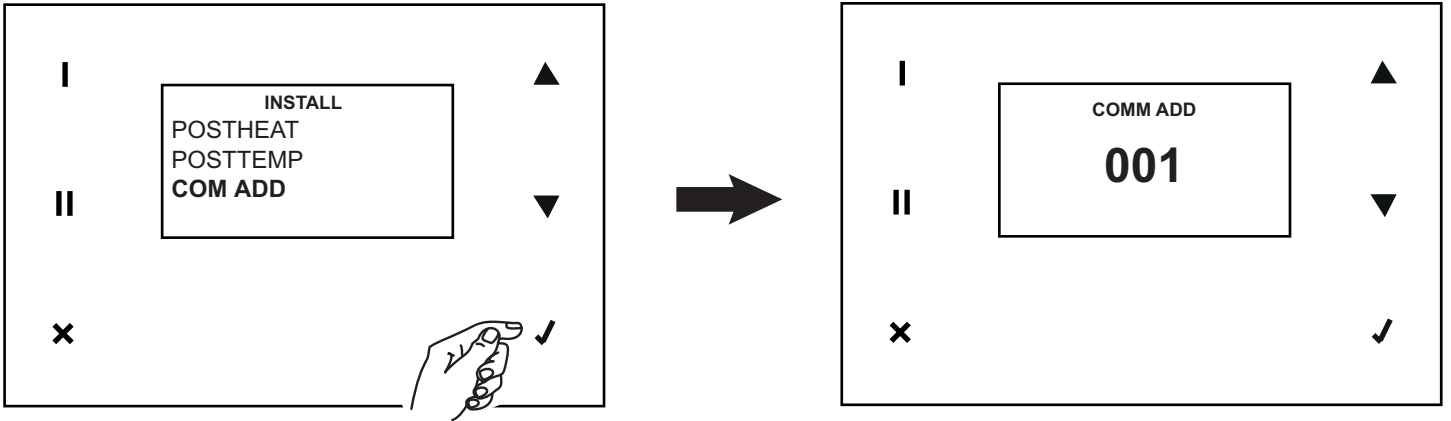
The variable that defines the threshold temperature value, over which the post-heater switches on, if present. The editable default value is: 16°C.



ENGLISH

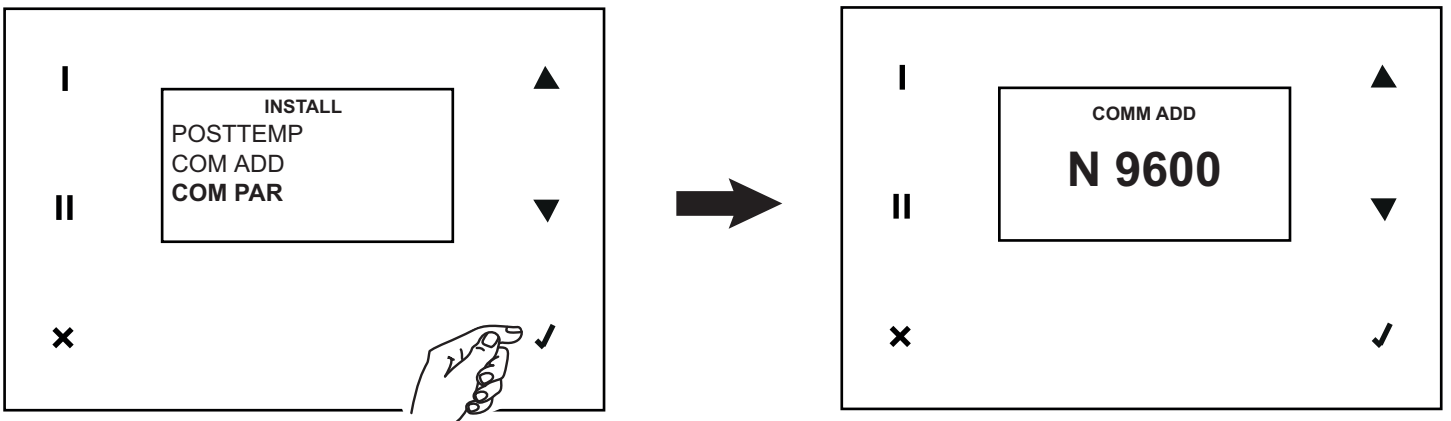
COM ADD

This variable defines the modbus address Slave. The default value is 1 and can be modified from 001 to 254.



COM PAR

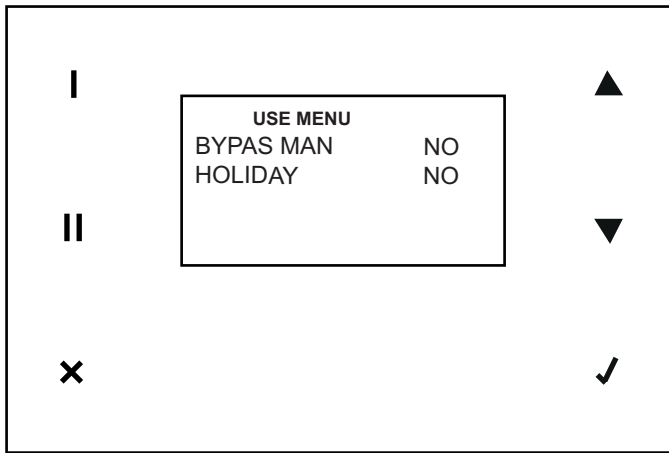
This variable defines the Baud Rate modbus Slave. The default value is 9600 and can be modified to 19200.



ENGLISH

User functions (password 013)

The user menu offers the following options: (for which you can select "YES/NO").



BYPAS MAN

- YES: manual override of the bypass for 12 hours, after which bypass automatically resumes operation.

HOLIDAY

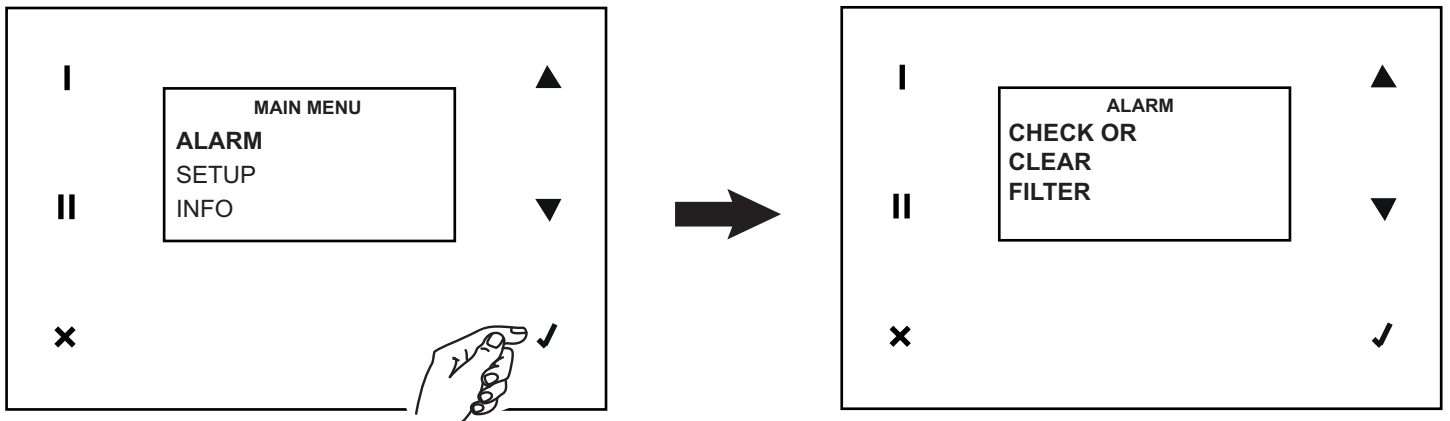
- YES: the fans operate at a speed of 30% below minimum.

Alarm

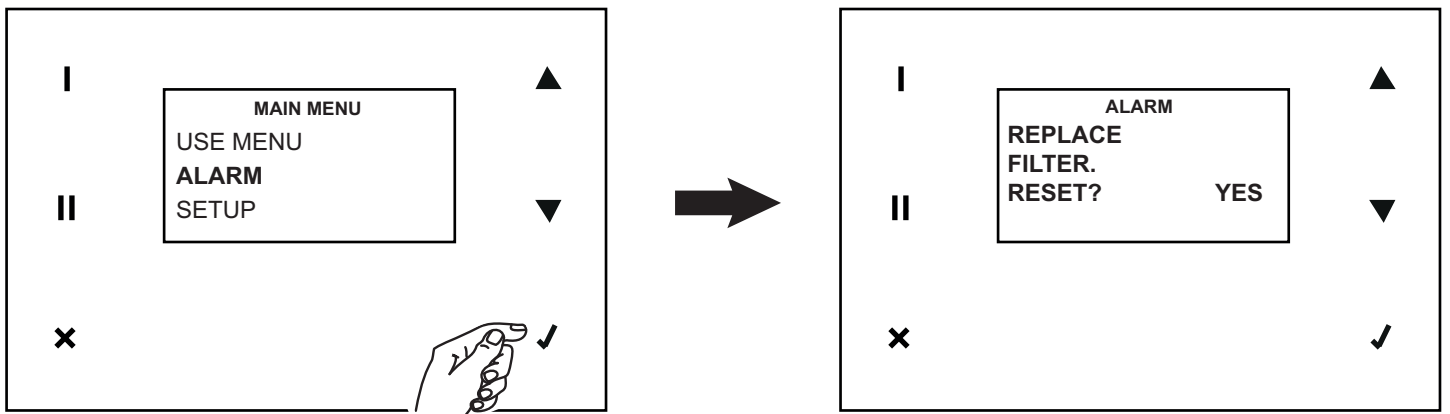
This option allows you to manage all possible alarm messages. Multiple errors must be managed one by one, starting from the first one that occurred. In these situations, an intermittent "Alarm!" signal will be emitted on the home screen or intermittent messages "Alarm!", "Block!" and "OFF" will be displayed in the event of locking errors (No Frost, T sup < 5°C). In all cases, you can switch on the ALARM menu to view the necessary actions and reset errors. The various situations that generate alarm signals are described below.

Filters

When the pre-set time period has elapsed, a pre-alarm is displayed and a filter check/cleaning is required.



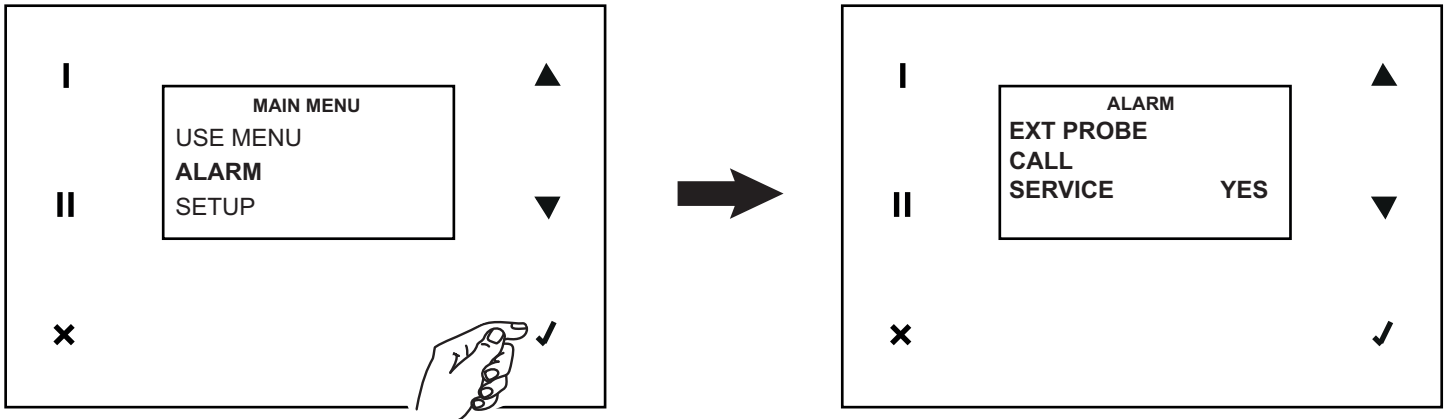
When the pre-set time period has elapsed, an alarm is displayed and filter replacement is required. The error and counter can be reset after filter replacement (see "Maintenance and Cleaning").



Note: the counter can also be reset at any time by accessing the corresponding function in the Installer Menu.

T ext probe

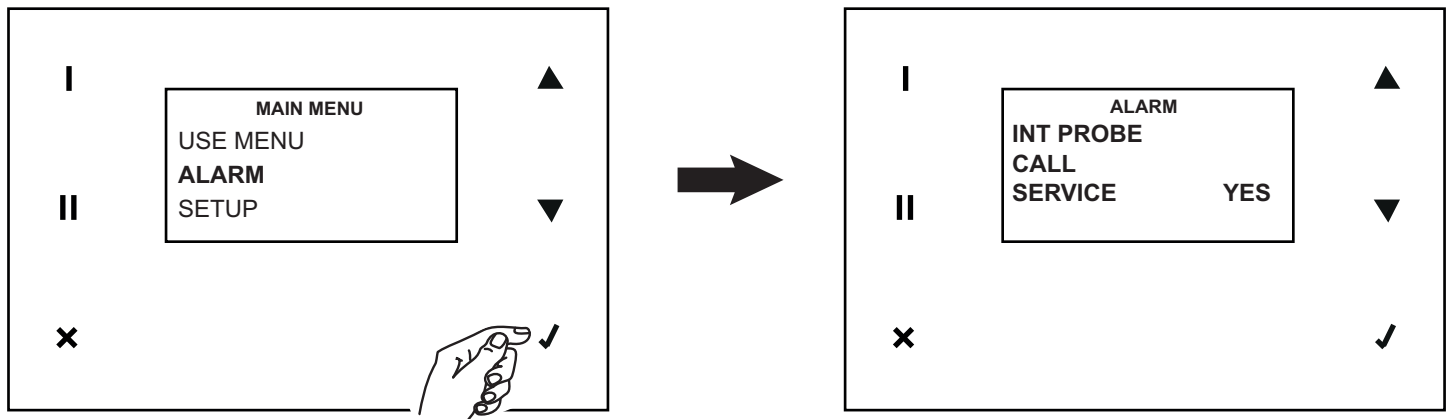
A fault on the external temperature sensor generates this signal. After having resolved the problem (through Technical Service intervention), you can reset the error (answer "YES" for "CALL SERVICE").



NOTE: The system does not automatically call Technical Service.

Sonda T int

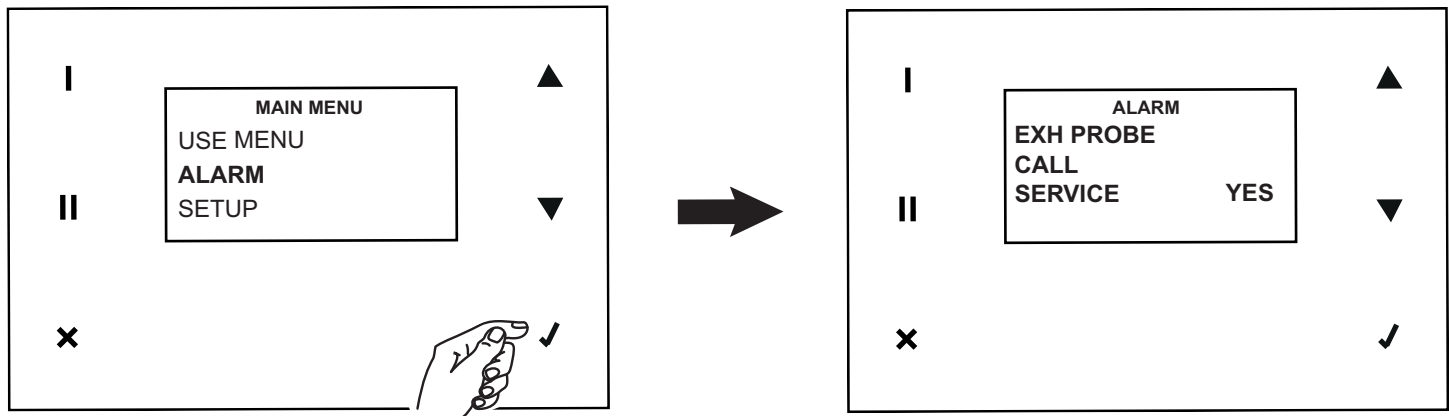
A fault on the internal temperature sensor generates this signal. After having resolved the problem (through Technical Service intervention), you can reset the error (answer "YES" for "CALL SERVICE").



N.B.: the system does not automatically call Technical Service

Sonda T exh

A fault on the exhaust air temperature sensor generates this signal. After having resolved the problem (through Technical Service intervention), you can reset the error (answer "YES" for "CALL SERVICE").

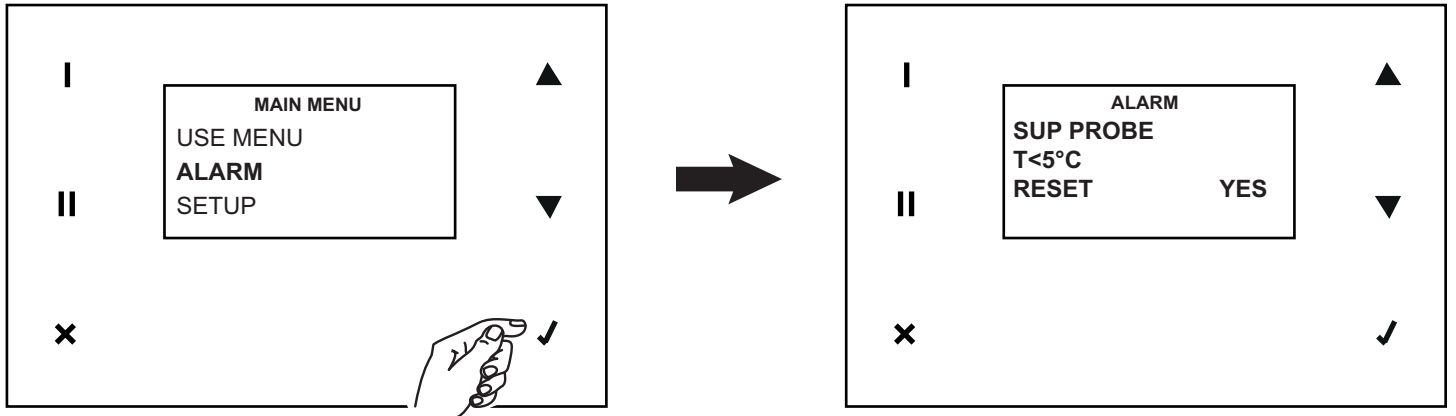


N.B.: the system does not automatically call Technical Service

ENGLISH

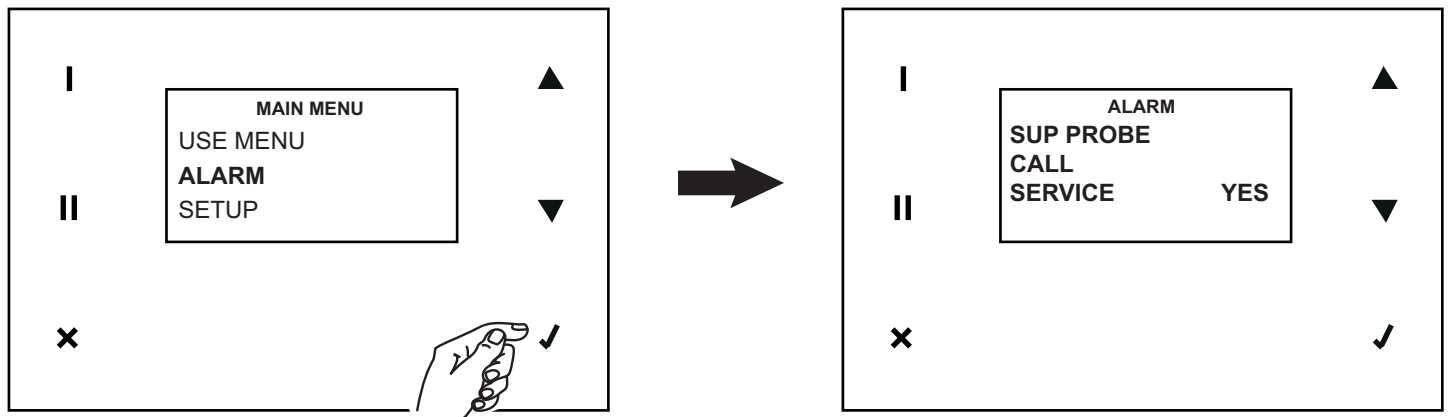
T sup probe (T < 5°C)

A locking error message is generated if the T measured by the supply air temperature sensor falls below 5°C. The system remains inactive until any manual reset.



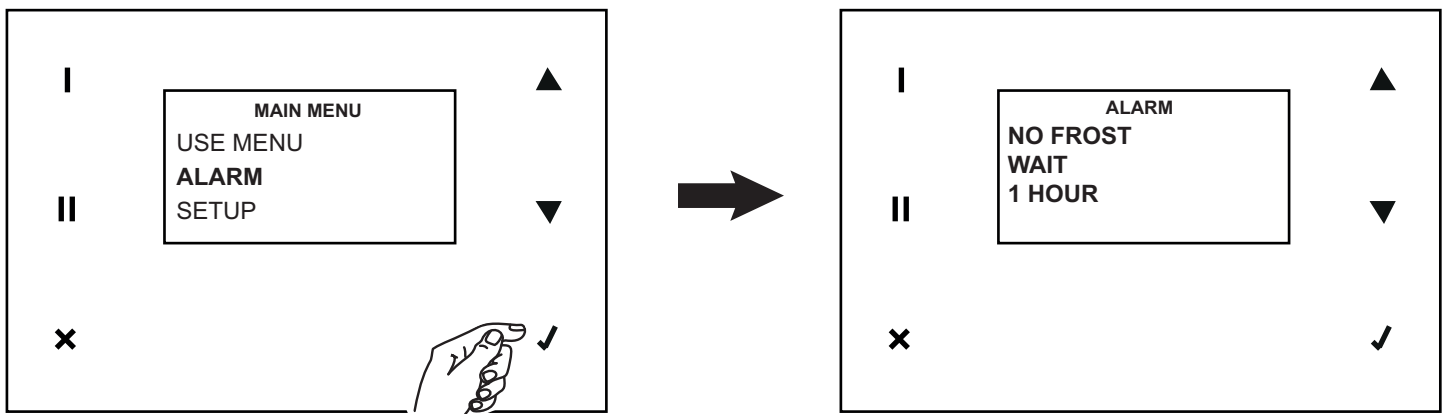
Sonda T sup

A fault on the supply air temperature sensor generates this signal. After having resolved the problem (through Technical Service intervention), you can reset the error (answer "YES" for "CALL SERVICE").



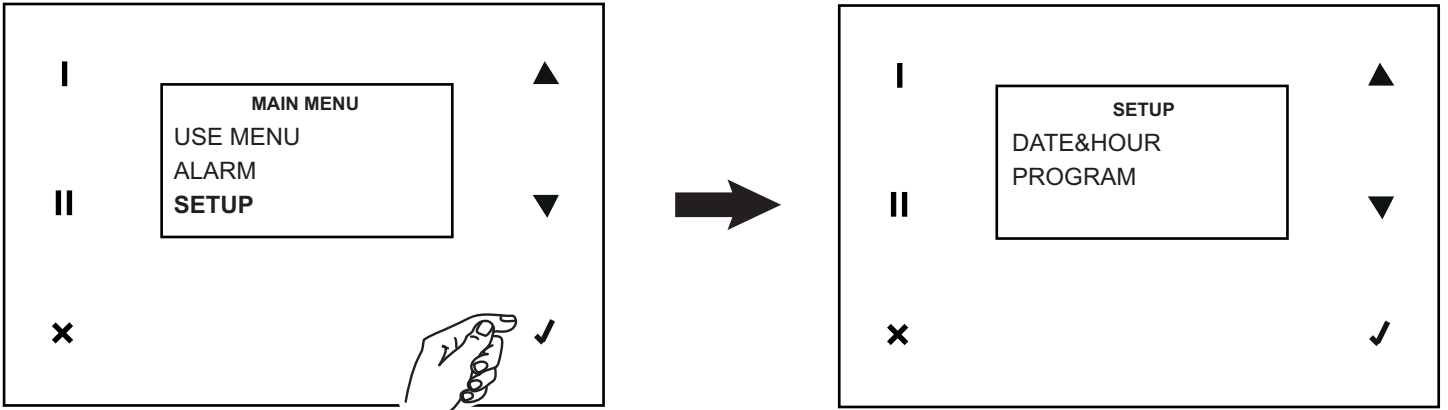
No Frost

The frost protection procedure is carried out automatically by the device when necessary. A blocking signal will be generated if the procedure does not work (pre-heater with temperature too low). The system will remain inactive for an hour; after which, the device will automatically reset the error, and the cycle will reactivate and repeat from the beginning.



Setup

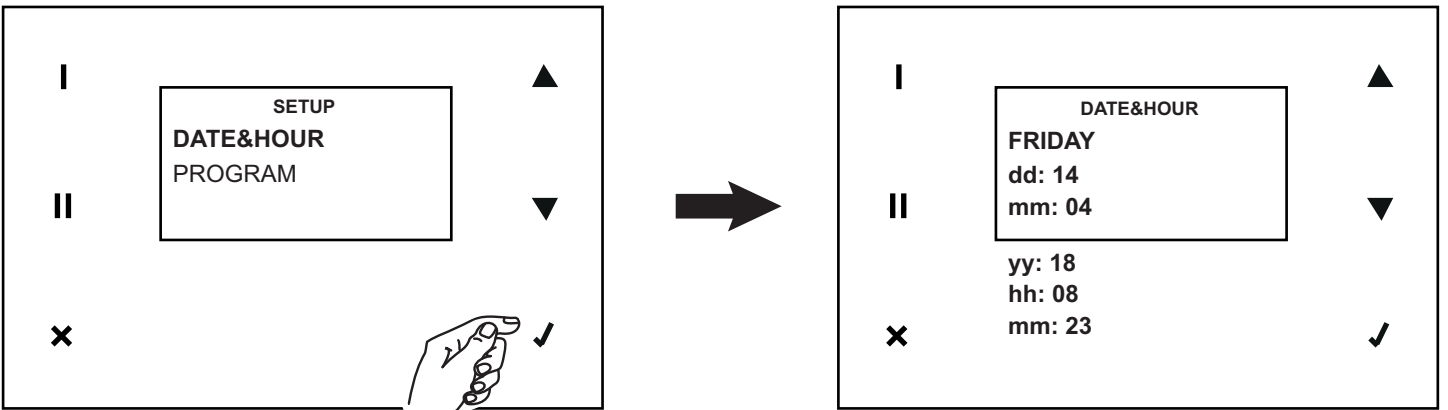
You can access the Date and Hour setting and weekly programming with this option.



DATE&HOUR

Set the Date and Time as follows:

1. Search for the variable you wish to change, pressing ▲ or ▼ ;
2. Select the variable, pressing ✓ ;
3. Search for the desired value, pressing ▲ or ▼ ;
4. Store the selected value, pressing ✓ ;
5. Return to point 1 and so on

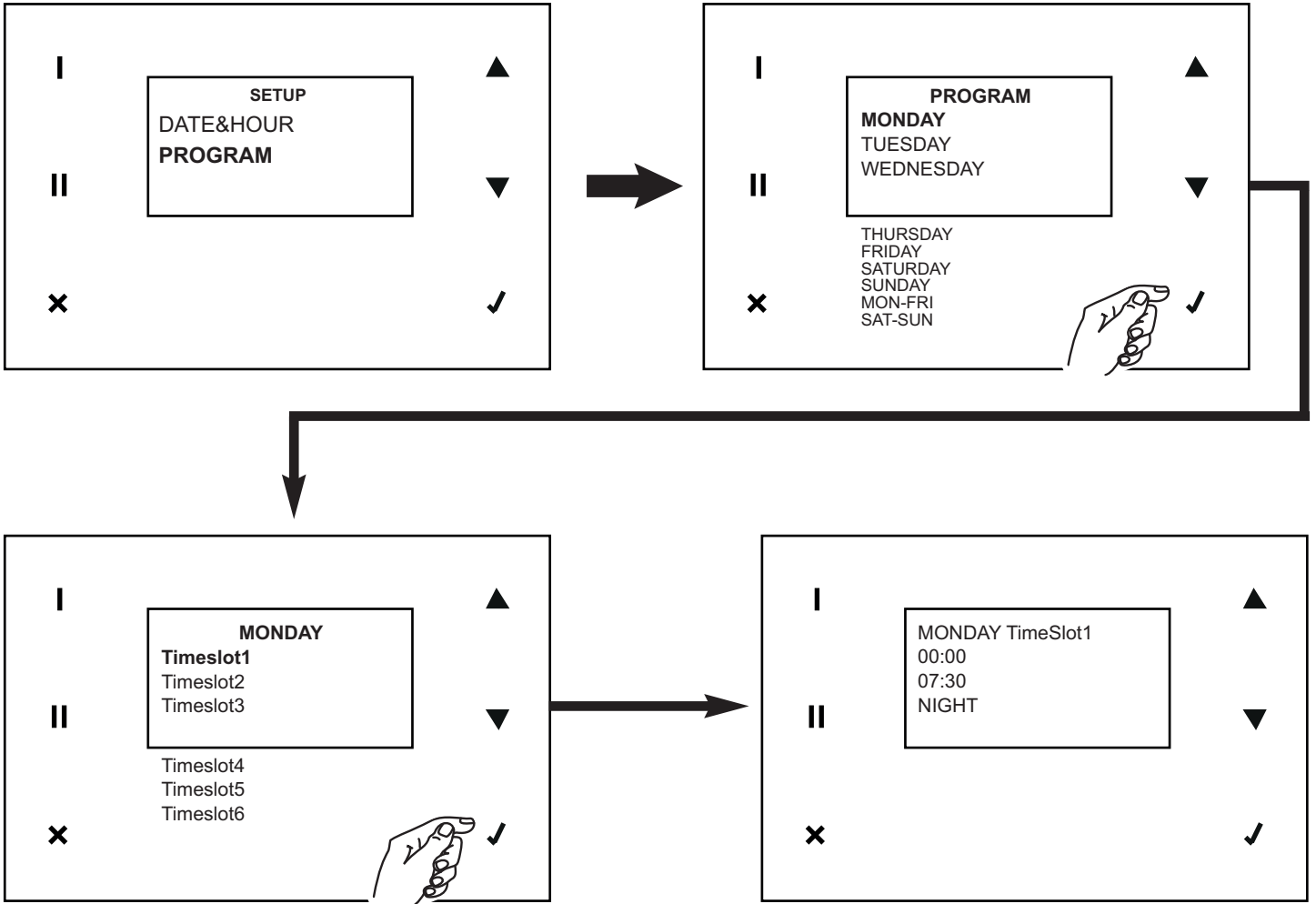


ENGLISH

PROGRAM

With this option, you can access operating speed setting for six time slots (with start and end times) for each day of the week and for two pre-set intervals: Monday-Friday and Saturday-Sunday.

Proceed as follows for all desired days and time slots:



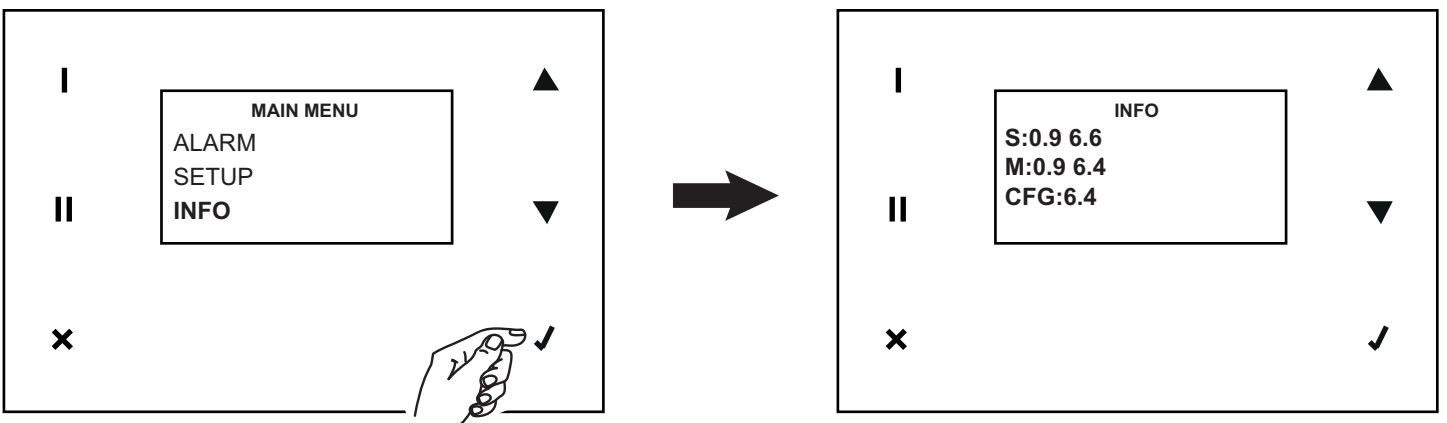
Info

You can view the following system information with this option:

HMI

Board firmware

Configuration files



Maintenance and cleaning

Filters

Recommended maintenance timetable: in general, the level of air pollution depends on the geographical installation area, and therefore filter duration is variable. With these considerations in mind, the maintenance alarms for filters can however be set as follows (see also the "Use" paragraph):

- pre-alarm: activates the filter control and cleaning warning
- alarm: activates the saturated filter warning

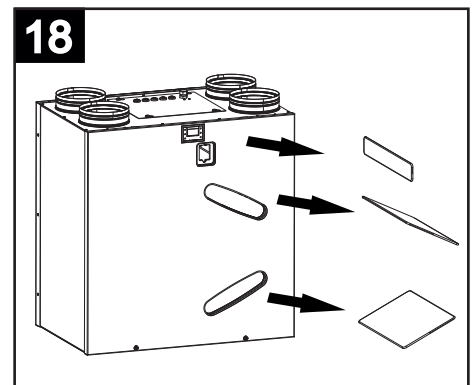
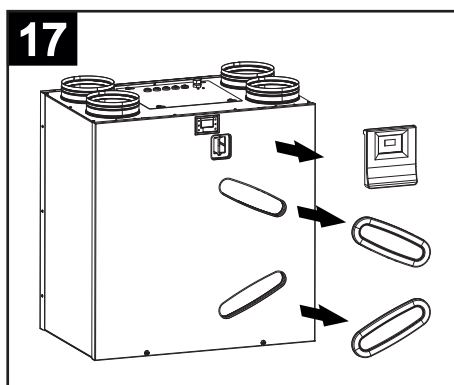
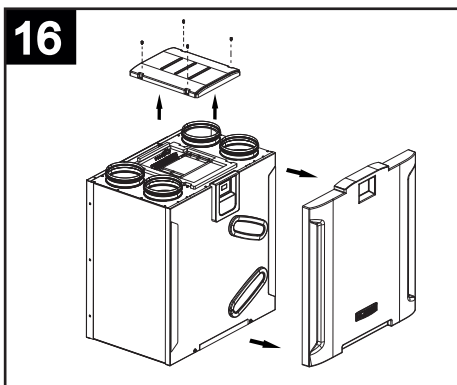
The counter will also be reset when a filter error is reset.

NOTE: Failure to clean or replace filters causes serious problems for system efficiency, including:

- Increase in pressure losses in the air circuit and reduction of air flow
- Consequent decrease in machine yield and worsening of comfort in the environment

Follow the instructions below to access the filters:

- disconnect the device from the electrical mains.
- remove the panel (fig.16)
- remove the filters from the device (fig. 17,18)



- Clean the filters using a vacuum cleaner. It is preferable to replace the filters after some cleanings, and at least 1 time a year.
- Re-install filters

In the event of prolonged downtime of the device, remove the filters to prevent the risk of their damage induced by any formation of condensation.

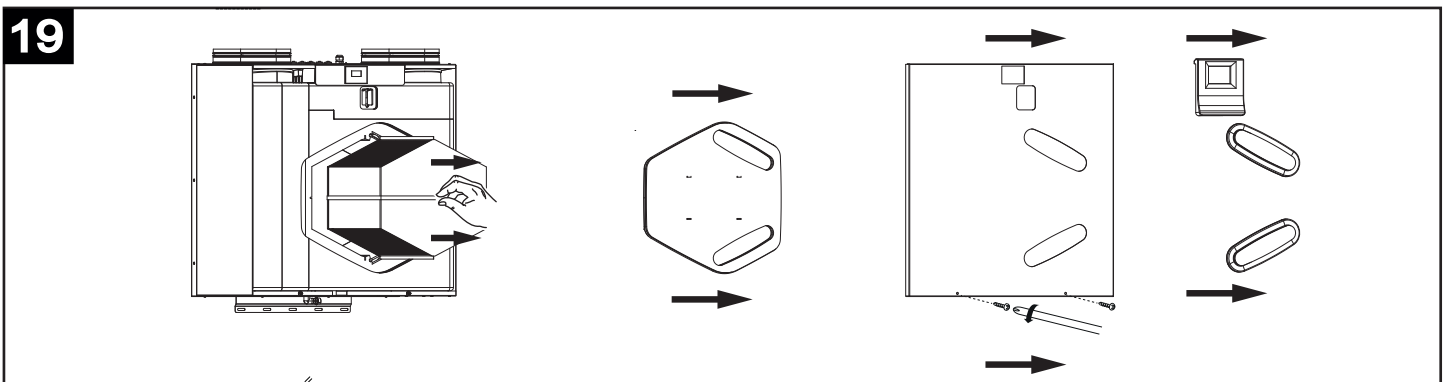
Heat exchanger

The heat exchanger does not normally require frequent cleaning. They may need to be cleaned due to a high level of air pollution (in and out of the house) or due to poor filter conditions.

The heat exchanger should however be replaced every 6 years, even where regular filter maintenance is performed.

Follow the instructions below to access the exchanger:

- Disconnect the device from the electrical mains.
- Remove the exchanger (fig. 17).



- Clean the exchanger with a vacuum cleaner.
- Re-install the exchanger.

External cleaning

Follow with the instructions below to clean the external parts of the device:

- Disconnect the device from the electrical mains.
- Use a slightly damp, soft cloth only.
- Do not use abrasive and/or corrosive products.
- Do not use a cloth that is rough and/or too wet with water. Water inside the product could cause serious damage.

Important information on ecocompatible disposal

IN CERTAIN EUROPEAN UNION COUNTRIES THIS PRODUCT DOES NOT FALL WITHIN THE REQUIREMENTS OF THE NATIONAL LAWS IMPLEMENTING THE WEEE DIRECTIVE, AND IN THESE COUNTRIES THE PRODUCT IS NOT SUBJECT TO SEPARATE DISPOSAL OPERATIONS AT THE END OF ITS WORKING LIFE.

Important

This product conforms to EU Directive EU 2012/19/EC.

This appliance bears the symbol of the barred waste bin. This indicates that, at the end of its useful life, it must not be disposed of as domestic waste, but must be taken to a collection centre for waste electrical and electronic equipment, or returned to a retailer on purchase of a replacement.



It is the user's responsibility to dispose of this appliance through the appropriate channels at the end of its useful life. Failure to do so may incur the penalties established by laws governing waste disposal.

Proper differential collection, and the subsequent recycling, processing and environmentally compatible disposal of waste equipment avoids unnecessary damage to the environment and possible related health risks, and also promotes recycling of the materials used in the appliance.

For further information on waste collection and disposal, contact your local waste disposal service, or the shop from which you purchased the appliance.

Manufacturers and importers fulfil their responsibilities for recycling, processing and environmentally compatible disposal either directly or by participating in collective systems.

Description et mode d'emploi

Vort HR 450 Avel D (nommé ci-dessous « l'appareil ») est un récupérateur de chaleur à usage résidentiel, caractérisé par une grande efficacité en termes d'échange thermique, par de faibles consommations et des dimensions réduites. L'appareil est contrôlé par un système de gestion électronique avancé et il est équipé de ventilateurs motorisés dotés de moteurs EC brushless.

Un échangeur de chaleur est présent à l'intérieur de l'appareil et garantit des niveaux d'échange thermique efficaces >85%. L'appareil est doté d'une fonction by-pass automatique/manuelle et d'une protection antigel intégrée.

Voir « Fonctionnement » et « Utilisation » pour une description plus détaillée des différentes fonctionnalités.

Avant d'installer et/ou utiliser l'appareil, lire attentivement ce manuel d'instructions et en particulier le chapitre concernant la « Sécurité ». Pour d'autres consignes de sécurité concernant l'élimination de l'appareil, se référer au feuillet en annexe avec le produit.

- Ces appareils ont été conçus pour un usage domestique et commercial.

Sécurité



Attention :

Ce symbole indique qu'il est nécessaire de prendre des précautions pour la sécurité de

- Suivre les instructions de sécurité pour éviter tout dommage à l'utilisateur.
- Ne pas utiliser l'appareil pour une fonction différente que celle exposée dans ce livret.
- Après avoir retiré le produit de son emballage, s'assurer de son intégrité ; en cas de doute, contacter un professionnel agréé ou un Centre Assistance Technique autorisé Vortice.
- Ne pas laisser de parties de l'emballage à la portée des enfants ou de personnes souffrant d'un handicap.
- L'utilisation de n'importe quel appareil électrique implique de se conformer à certaines règles fondamentales, parmi lesquelles : ne pas le toucher avec des mains mouillées ou humides; ne pas le toucher pieds nus.
- Ne pas utiliser l'appareil en présence de substances ou de vapeurs inflammables comme l'alcool, les insecticides, l'essence, etc.
- Ranger l'appareil hors de portée des enfants ou de personnes souffrant d'un handicap, au moment où l'on décide de le débrancher du réseau électrique et de ne plus l'utiliser.
- Prendre des précautions afin d'éviter des émanations de gaz provenant du conduit d'évacuation des gaz ou d'autres appareils à foyer ouvert.
- Afin d'éviter tout danger dû au réarmement manuel du thermostat de sûreté, cet appareil ne doit pas être alimenté avec un thermostat externe, tel qu'un temporisateur ni être raccordé à un circuit qui est régulièrement alimenté ou déconnecté du service.
- Cet appareil peut être utilisé par des enfants âgés de plus de 8 ans et des personnes porteuses d'un handicap physique, sensoriel ou mental, ou encore sans expériences ou connaissances spécifiques, à condition de travailler sous supervision ou après avoir reçu les instructions d'utilisation de l'appareil en toute sécurité, et après en avoir parfaitement compris les dangers. Les enfants ne doivent pas jouer avec l'appareil. Le nettoyage et l'entretien réservés à l'utilisateur ne doivent pas être effectués par des enfants sans surveillance.

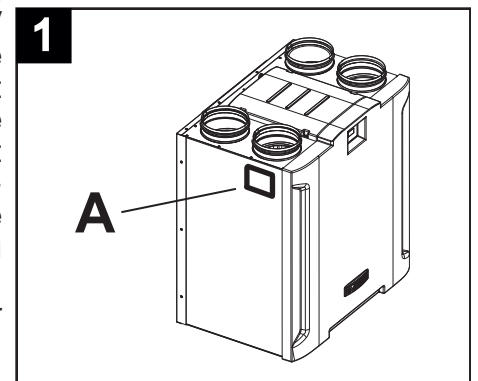


Avertissement :

Ce symbole indique qu'il est nécessaire de prendre des précautions pour protéger l'appareil

- N'apporter aucune modification qu'il soit à l'appareil.
- Les instructions pour l'entretien doivent être respectées afin d'éviter des dommages et/ou une usure excessive de l'appareil.
- Ne pas laisser l'appareil exposé aux agents atmosphériques (pluie, soleil, etc.).
- Ne pas poser d'objets sur l'appareil.
- Le nettoyage interne du produit doit être réalisé uniquement par du personnel qualifié.
- Vérifier périodiquement l'intégrité de l'appareil. En cas de dysfonctionnement, ne pas utiliser l'appareil et contacter immédiatement un Centre Assistance Technique autorisé Vortice.
- En cas de dysfonctionnement et/ou panne de l'appareil, contacter immédiatement un Centre Assistance Technique autorisé Vortice et faire le demande, en cas de réparation éventuelle, de pièces de rechange originales Vortice.
- En cas d'endommagement du câble d'alimentation, prévoir rapidement son remplacement qui devra être effectué par un Centre Assistance Vortice.
- Si le produit tombe ou s'il est soumis à des chocs importants, le faire contrôler immédiatement par un Centre Assistance Technique autorisé Vortice.

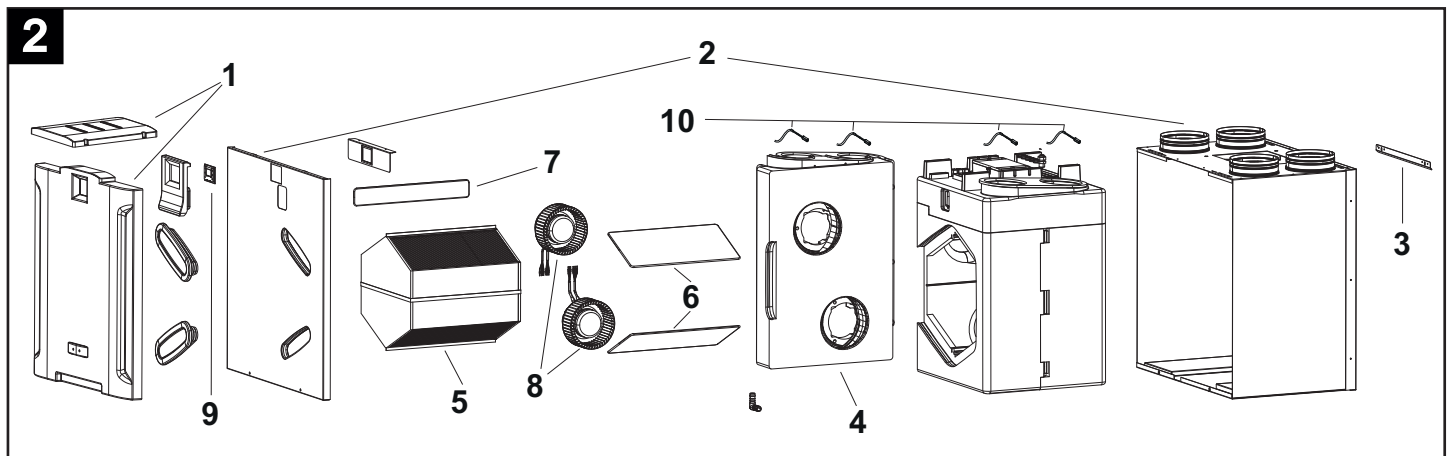
- L'appareil doit être monté de sorte à garantir que, durant des conditions de service normales, personne ne puisse se trouver à proximité de parties en mouvement ou sous tension.
- En cas de démontage de l'appareil, avec des instruments appropriés ; extraction de l'échangeur de chaleur ; extraction du module des moteurs ; l'appareil devra être préalablement éteint et débranché du réseau d'alimentation électrique.
- Raccorder l'appareil au réseau d'alimentation/prise électrique seulement si le débit de l'installation/prise est adapté à sa puissance maximale. Dans le cas contraire, contacter immédiatement un professionnel qualifié.
- Éteindre l'interrupteur général de l'installation quand : on détecte un dysfonctionnement ; on décide de réaliser un entretien de nettoyage extérieur ; on décide de ne pas utiliser l'appareil pendant un brève ou longue période.
- L'appareil ne peut pas être utilisé comme activateur de chauffe-eau, radiateurs, etc., et ne doit pas extraire de l'air dans des conduits utilisés pour l'évacuation d'air chaud/de fumées provenant d'un quelconque appareil à combustion.
- L'appareil doit expulser l'air vers l'extérieur à travers un conduit spécifique.
- L'appareil est conçu pour extraire uniquement de l'air pur, (c'est à dire sans éléments gras, suies, agents chimiques ou corrosifs, mélanges explosifs ou inflammables).
- Ne pas couvrir ni obstruer la grille d'aspiration et le refoulement de l'appareil de sorte à garantir le passage optimal de l'air.
- Température maximale de fonctionnement : 45°C.
- L'installation de l'appareil est réservée à des techniciens qualifiés.
- L'installation électrique à laquelle le produit est raccordé doit être conforme aux normes en vigueur.
- Pour l'installation, prévoir un interrupteur unipolaire ayant une distance d'ouverture des contacts égale ou supérieure à 3 mm, qui permette la déconnexion complète dans les conditions de catégorie de surtension III.
- Les produits équipés de moteurs prédisposés au câblage triphasé (T) nécessitent **TOUJOURS** d'une connexion à des lignes triphasées à 380-415 V, (ou seulement 400 V quand le produit le prévoit) ou aussi 220-240 V (ou seulement 230 V quand le produit le prévoit). Toute sorte de modification est considérée comme une manipulation du produit et annule la garantie correspondante. Les produits équipés de moteurs prédisposés au câblage monophasé (M) nécessitent **TOUJOURS** d'une connexion à des lignes monophasées à 220-240 V (ou seulement 230 V quand le produit le prévoit). Toute sorte de modification est considérée comme une manipulation du produit et annule la garantie correspondante.
- Les données électriques du réseau doivent correspondre à celles reportées sur la plaque A (fig.1).



Structure et matériel fourni

Voici les parties principales qui composent l'appareil (fig.2) :

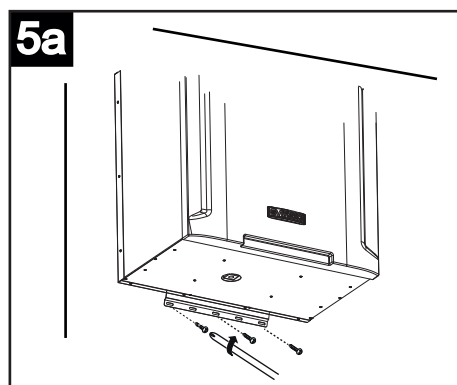
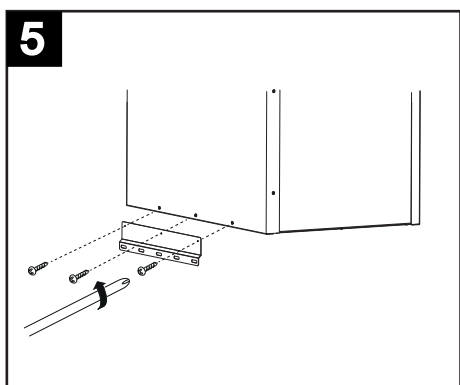
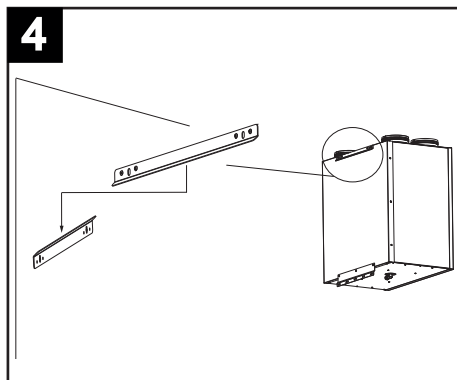
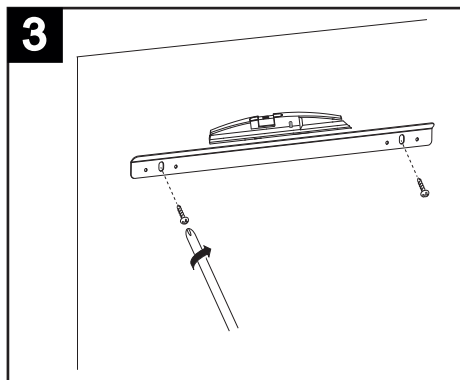
- panneau in ABS (1)
- enveloppe extérieure et couvercle frontal (2), en tôle d'acier peinte ; les dispositifs de raccordement des tuyaux d'aspiration / refoulement et le boîtier des branchements électriques sont intégrés dans l'enveloppe ; l'enveloppe contient également les composants internes et l'échangeur de chaleur ;
- rails de fixation (3) : deux supérieurs, dont un à fixer au mur, et un inférieur : ils permettent l'installation murale ;
- convoyeurs internes en PPE (polypropylène expansé) (4), qui réalisent la distribution des flux d'air en maximisant l'isolation thermique et en minimisant les pertes ;
- échangeur de chaleur (5), en résine plastique et de type à flux à contre-courant, avec une morphologie particulière qui garantit une efficacité très élevée d'échange thermique (jusqu'à 93%) ;
- filtres (6) degré de rétention G4 ; filtre (7) degré de rétention G4 (bypass) ;
- moteurs brushless (8) combinés avec des hélices centrifuges ;
- interface utilisateur avec écran LCD (9) ;
- 4 capteurs de température (10) :
 - air intérieur ;
 - air extérieur ;
 - air expulsé ;
 - Air de refoulement ;
- minuteur pour signalisation remplacement filtres ;
- sortie pour raccordement éventuel d'un préchauffeur (fonction No frost) ;
- sortie pour raccordement éventuel d'un préchauffeur.



Installation

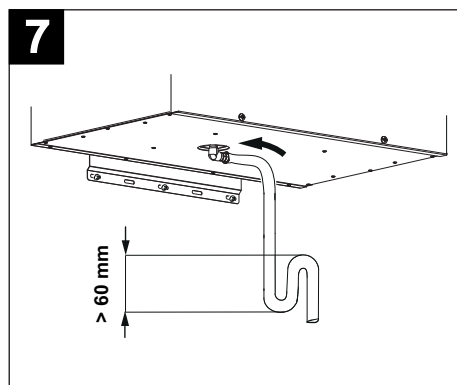
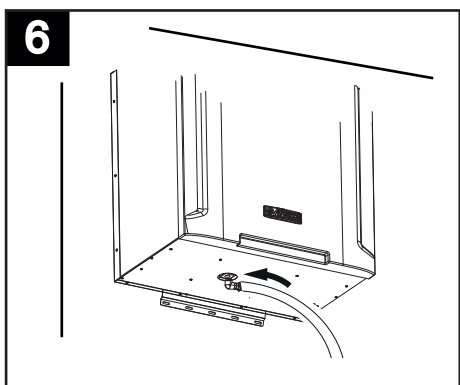
Montage

L'appareil est équipé de trois rails prévus pour la fixation murale, L'un des deux rails supérieurs est déjà monté sur l'appareil. (fig.3, 4, 5)



Raccordement du tuyau d'évacuation des condensats

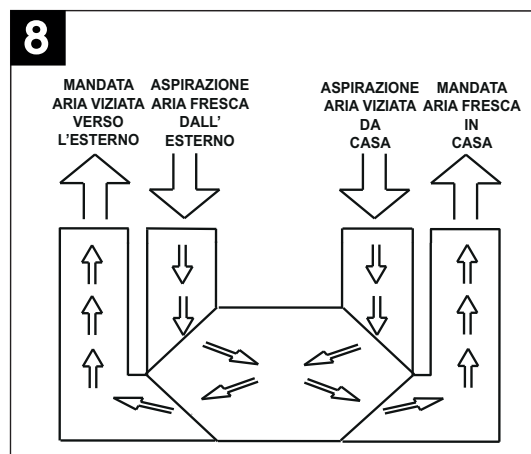
Le point de raccordement est situé au fond de l'appareil ; l'évacuation des condensats doit être réalisée en raccordant le tuyau flexible fourni au raccord d'évacuation des condensats. Pour empêcher la formation de bulles d'air, il faut réaliser un siphon avec le petit tube (fig. 6, 7).



Raccordement des tuyaux

(fig.8)

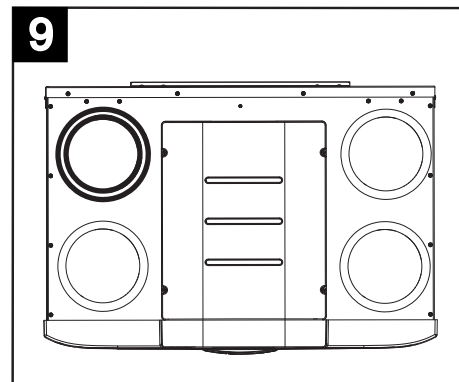
Les raccords de l'appareil ont un diamètre nominal de 160 mm. Des tuyaux rigides ou flexibles peuvent être raccordés aux bouches de l'appareil. Ci-dessous, chaque raccordement est illustré par une figure qui indique aussi les directions de provenance et de refoulement du flux d'air relatif.



Refoulement air vicié vers l'extérieur

(fig. 9)

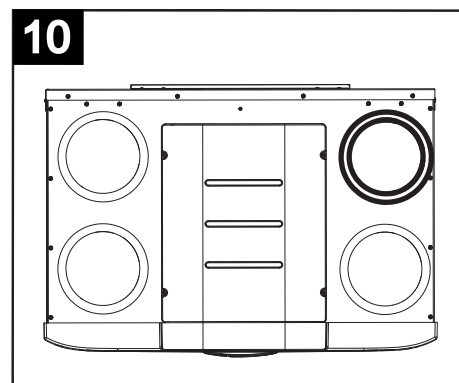
Cette bouche est utilisée pour expulser à l'extérieur l'air vicié préalablement traité dans l'échangeur de chaleur. Le conduit auquel sera raccordé l'échangeur doit être thermiquement isolé (pour éviter la formation de condensation sur ses parties internes et externes), et pourvu de dispositifs pour réduire les éventuelles vibrations. Si l'expulsion d'air se fait par le toit, il est obligatoire d'utiliser un dispositif adapté, permettant d'éviter la formation de condensation et l'entrée d'eau de pluie.



Aspiration air frais de l'extérieur

(fig. 10)

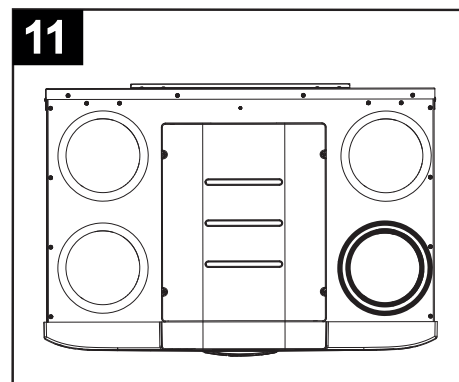
Cette bouche est utilisée pour l'entrée de l'air frais provenant de l'extérieur ; le produit relatif doit être thermiquement isolé et doté de dispositifs capables de réduire les éventuelles vibrations. Si l'entrée d'air se fait par le toit, il est obligatoire d'utiliser un dispositif adapté, permettant d'éviter la formation de condensation et l'entrée d'eau de pluie.



Aspiration air vicié maison

(fig. 11)

Cette bouche est utilisée pour diriger dans l'appareil l'air vicié extraite depuis l'intérieur de la maison. Le conduit exige une isolation thermique.



Refoulement air frais dans la maison

(fig. 12)

Cette bouche est utilisée pour introduire à l'intérieur de la maison de l'air frais externe, préalablement traité dans l'échangeur de chaleur.

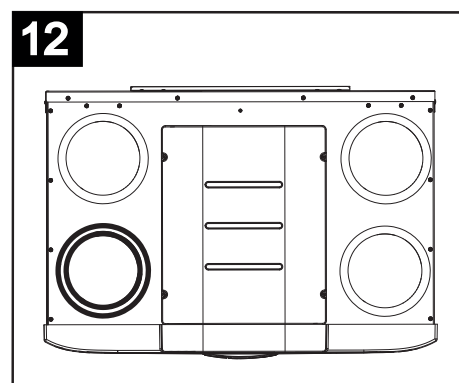
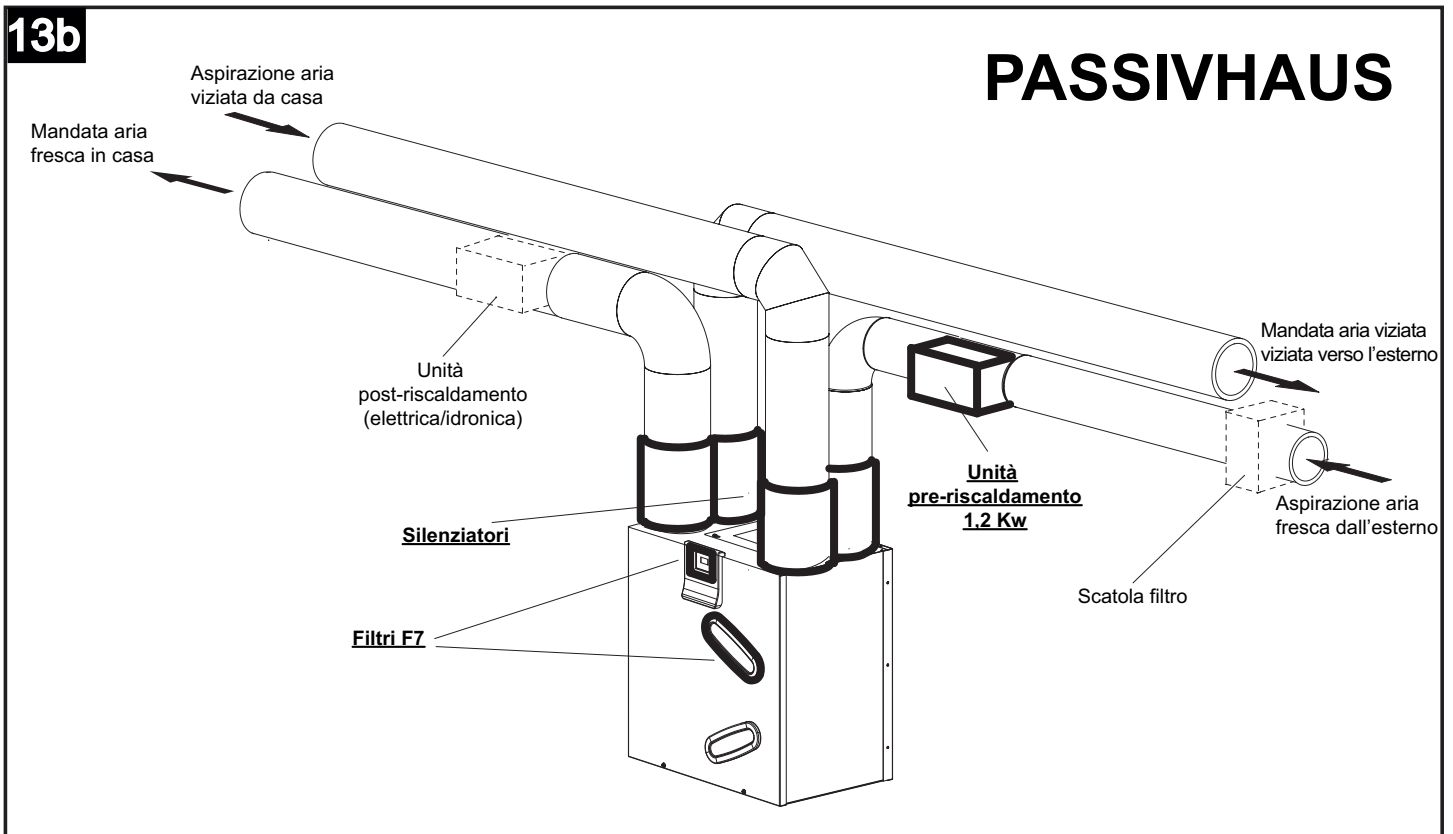
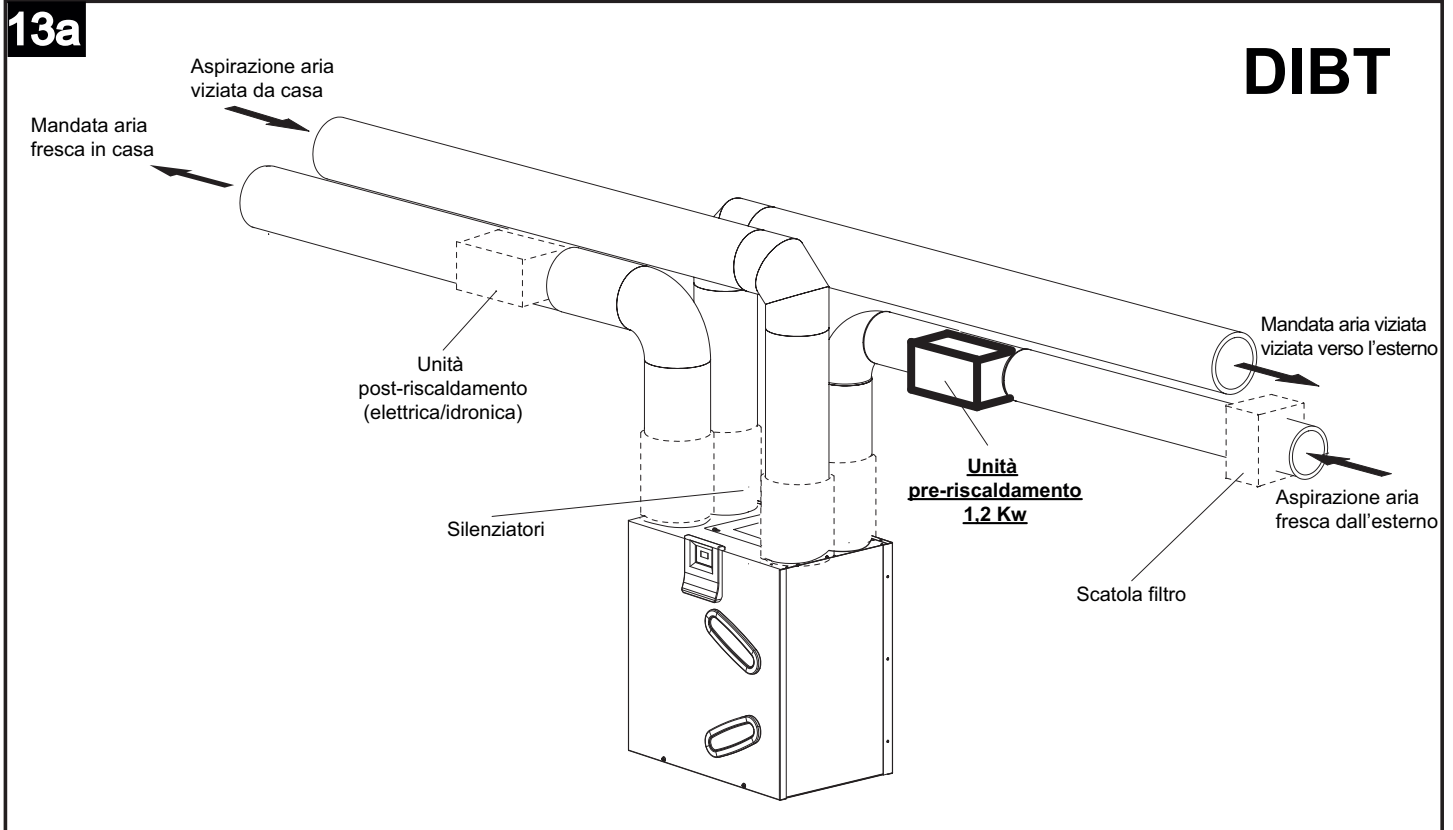
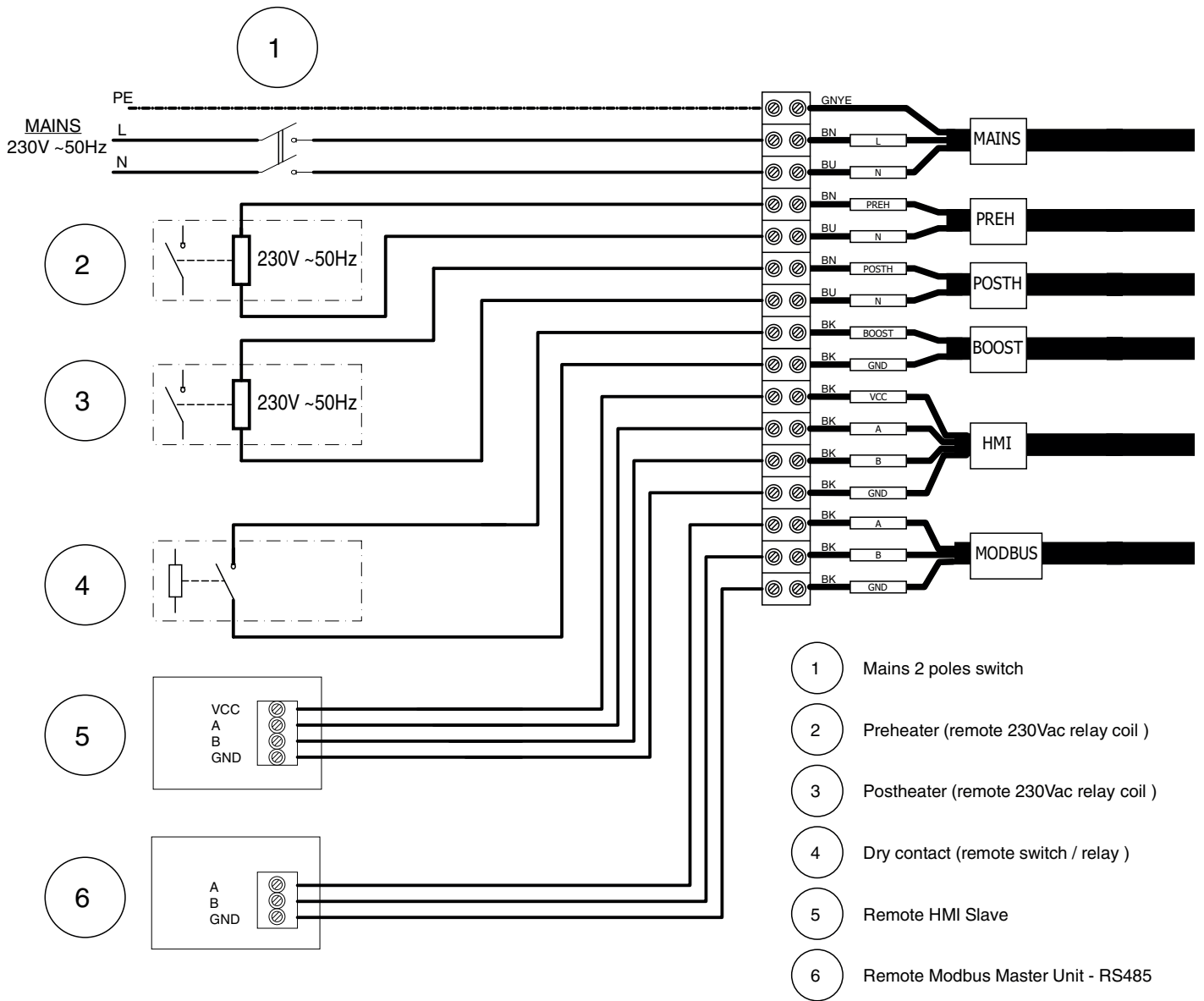


Schéma de fonctionnement du système



Branchements électriques

14



- 1 Mains 2 poles switch
- 2 Preheater (remote 230Vac relay coil)
- 3 Postheater (remote 230Vac relay coil)
- 4 Dry contact (remote switch / relay)
- 5 Remote HMI Slave
- 6 Remote Modbus Master Unit - RS485

Fonctionnement

Moteurs

L'appareil est équipé de deux moteurs brushless conçus pour garantir des consommations très basses. Grâce à leur efficacité élevés, ils actionnent deux ventilateurs centrifuges qui extraient l'air vicié et humide des locaux de service (cuisines, salles de bain, laveries, etc.) et émettent de l'air frais externe dans les locaux habités (salons, salles à manger, chambres à coucher, etc.);

Filtres

Trois filtres G4 logés à l'intérieur des conduits de refoulement et d'extraction et sur le bypass préservent l'appareil des impuretés contenues dans l'air vicié expulsé et évitent l'introduction d'air pollué dans les locaux d'installation.

L'état d'obstruction des filtres peut être contrôlé en extrayant les composants en question de leurs sièges.

Le remplacement du filtre standard G4 logé dans le canal d'émission de l'air frais avec un filtre optionnel F5 assure des capacités filtrantes supérieures.

Programmation

Fonctionnement automatique avec programmation horaire journalière configurable par l'utilisateur.

Bypass

Ce type de fonctionnement s'active automatiquement ou bien sur la décision de l'utilisateur, et il est utile pour ventiler l'appartement sans transferts de chaleur.

L'ouverture de la vanne de bypass permet l'émission directe de l'air extérieur, en évitant le passage à l'intérieur de l'échangeur de chaleur. Le débit d'air expulsé de la maison continue quant à lui à transiter à travers l'échangeur.

La « température de bypass » représente la « température désirée » en fonction de laquelle la machine active/désactive le bypass. L'utilisateur peut sélectionner la « température de bypass » dans une gamme de températures variant entre 15°C et 30°C. En absence de sélection de la part de l'utilisateur, la valeur de « température de bypass » programmée par défaut est 18°C.

REMARQUE : Le fonctionnement automatique du « By-Pass » est désactivé quand :

- la Température de l'air extérieur est inférieure à 15°C ;
- la fonction « Anti-gel » est activée.

Dégivrage automatique

La fonction « Anti-gel » s'active automatiquement quand l'appareil relève une température de l'air extérieur trop basse pendant un certain temps. Quand le mode « Anti-gel » est en service :

- l'inscription « Anti-gel » s'affiche sur l'écran ;
- l'utilisateur ne peut pas changer la vitesse de ventilation ;
- la fonction « Programmation » est désactivée.

Le but principal de la fonction « Anti-gel » est d'éviter l'endommagement de l'appareil en raison de températures trop rigides. À l'aide de cette fonction, il est possible d'installer sur l'appareil un préchauffeur sur le canal d'aspiration d'air frais de l'extérieur, et un préchauffeur sur le canal de refoulement d'air frais dans la maison.

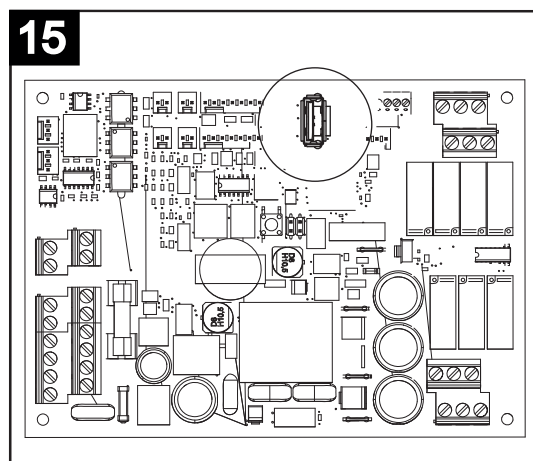
REMARQUE : La réactivation de l'appareil est automatique et ne prévoit pas l'intervention de la part de l'utilisateur.

Prise USB

La prise USB est accessible sur la carte électronique (fig.14)

Procédure pour la mise à jour du logiciel, au moyen d'USB (au soin de l'installateur) :

1. Copier le fichier « UECB_FW_UPGRADE.BIN » sur une clé USB sans le renommer
2. Déconnecter l'HMI à distance, si installé
3. Éteindre la machine
4. Ouvrir le clapet supérieur et introduire la clé USB dans la machine
5. Rallumer la machine
6. Attendre environ 30 sec – 1 minute : la led du symbole clignotera sur l'écran local de la machine
7. La machine recommencera à fonctionner normalement une fois le processus terminé
8. Sur l'écran HMI local de la machine, entrer dans USE MENU avec le mot de passe 23
9. Changer le paramètre « MBUD ID » afin qu'il diffère de 1 et qu'il diffère de celui de l'écran à distance : saisir par exemple le numéro 2 et appuyer
10. Éteindre la machine
11. Connecter l'HMI à distance

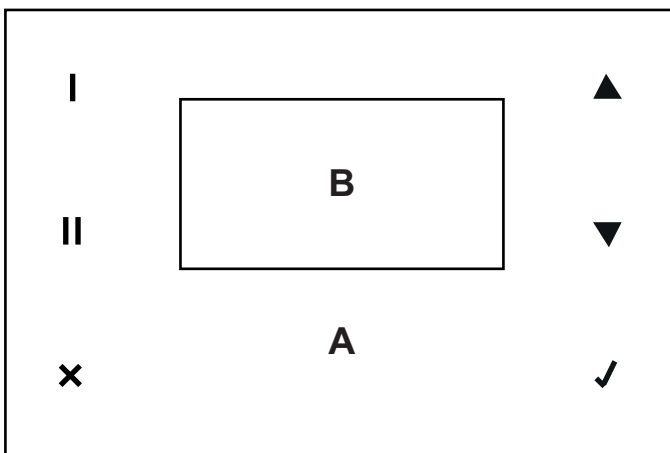


12. Rallumer la machine
13. Attendre environ 30 sec – 1 minute : la led du symbole clignotera sur l'écran à distance
14. La machine recommencera à fonctionner normalement une fois le processus terminé
15. Sur l'écran HMI à distance, entrer dans USE MENU avec le mot de passe 23
16. Changer le paramètre « MBUD ID » afin qu'il diffère de 1 et qu'il diffère de celui de l'écran local présent sur la machine : saisir par exemple le numéro 3 et appuyer ✓
17. Fin

Utilisation

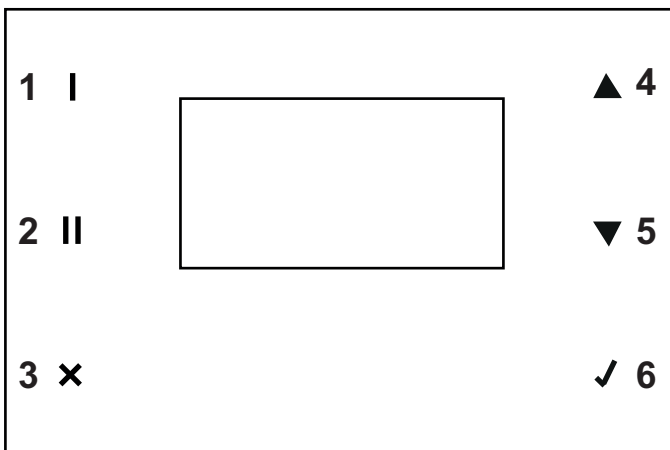
Généralités

Toutes les fonctions peuvent être contrôlées au moyen d'un clavier de commande situé sur la machine, doté d'écran tactile :



A : zone tactile
B : écran

Signification des icônes/touches de la zone tactile:

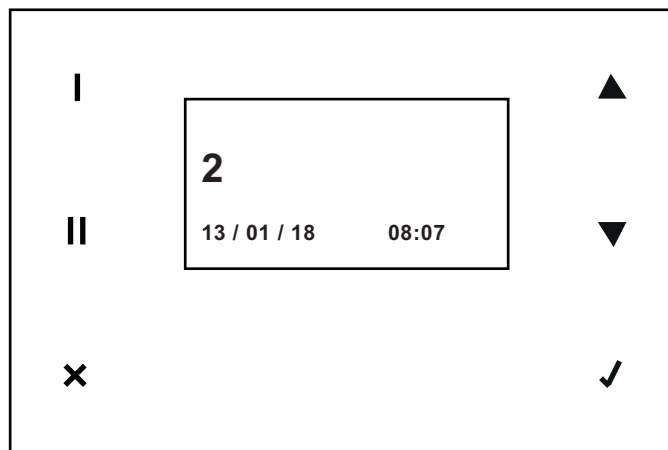


- 1**: affichage date/heure (dernière ligne écran) et Prog/Man;
- 2**: affichage T Ext, T Int, T Exh, T Sup (deux dernières lignes de l'écran);
- 3**: sortir sans enregistrer et revenir à la page précédente;
- 4**: augmenter la vitesse (OFF, 1, 2, 3, Boost) ou déplacer le curseur sur la ligne du dessus ou augmenter la valeur;
- 5**: diminuer la vitesse ou déplacer le curseur sur la ligne du dessous ou diminuer la valeur;
- 6**: confirmer le choix en cours et passer à la page suivante avec sauvegarde des données en cours.

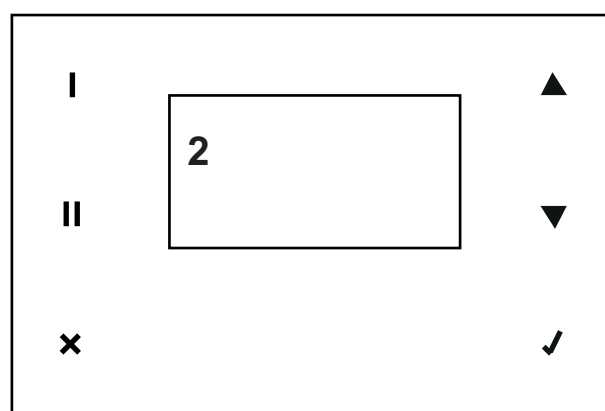
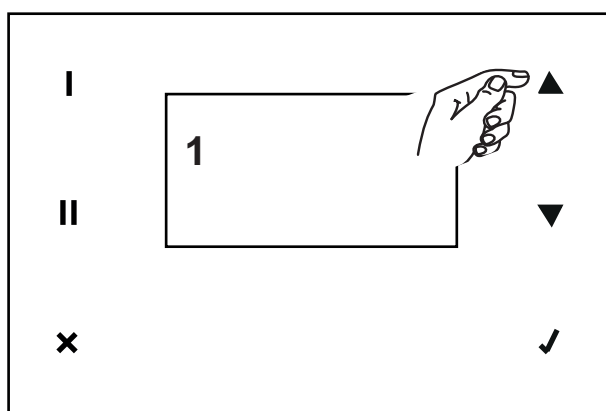
FONCTIONS CLAVIER DE COMMANDES

Au démarrage, l'écran affiche le logo Vortice et après 10 secondes la vitesse de fonctionnement programmée avant le dernier arrêt de l'appareil.

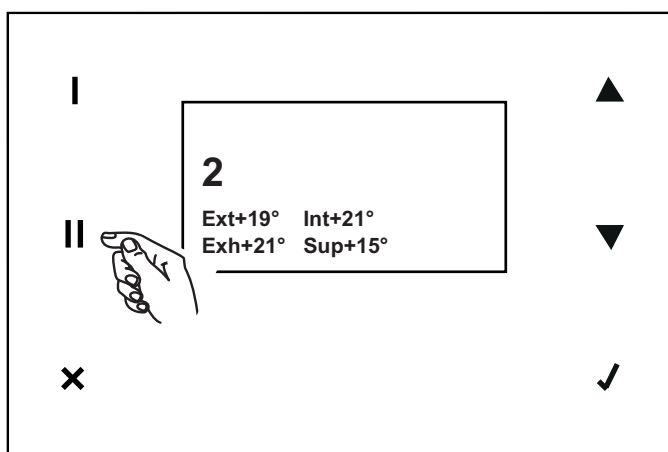
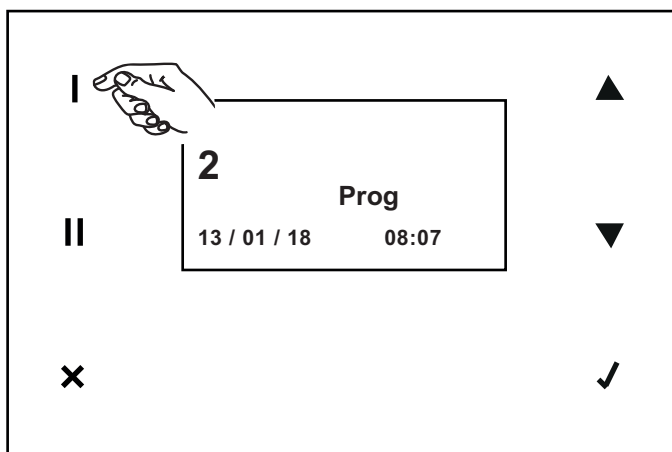
N.B. En général, sans aucune action de la part de l'utilisateur, l'écran retourne à la page du logo après deux minutes, sans enregistrer de changements éventuels. Dans ce cas, appuyer ✓ pour réactiver la page d'accueil.



Cette phase est possible d'augmenter immédiatement la vitesse (OFF, 1, 2, 3, BOOST) en agissant sur la touche ▲ (▼ pour diminuer depuis BOOST, 3, 2, 1, OFF).



Il est possible de changer le type de données affichées en bas de l'écran, en utilisant la touche I et II :

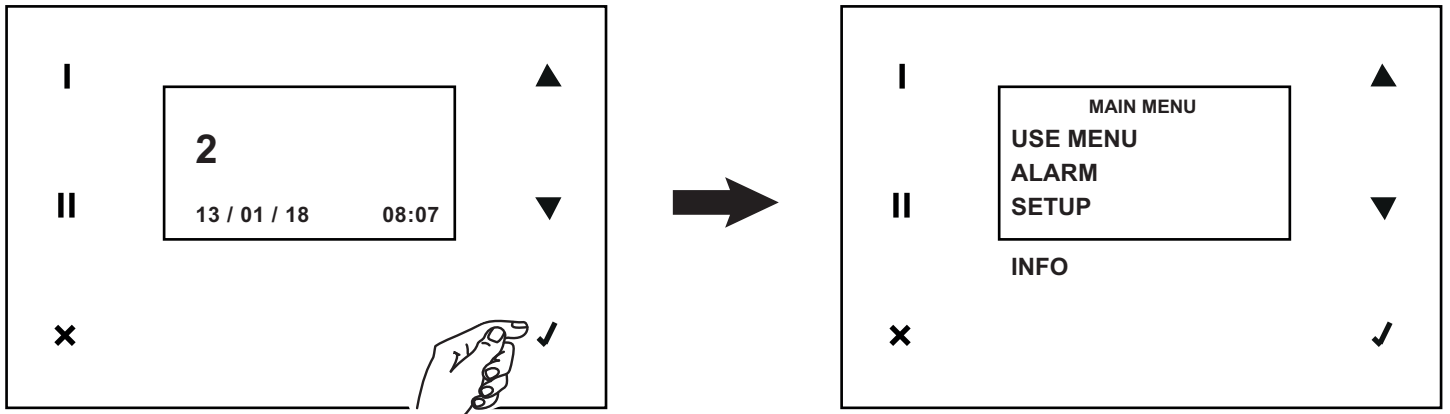


Date/heure, et Prog si la programmation hebdomadaire est activée et Man si la vitesse a été changée manuellement durant la programmation hebdomadaire;

Températures : Externe, Interne, Expulsée, Refoulement

FRANCAIS

Toutes les autres fonctions peuvent être activées sur le menu principal. Le menu principal peut être affiché en appuyant ✓ sur la page d'accueil.



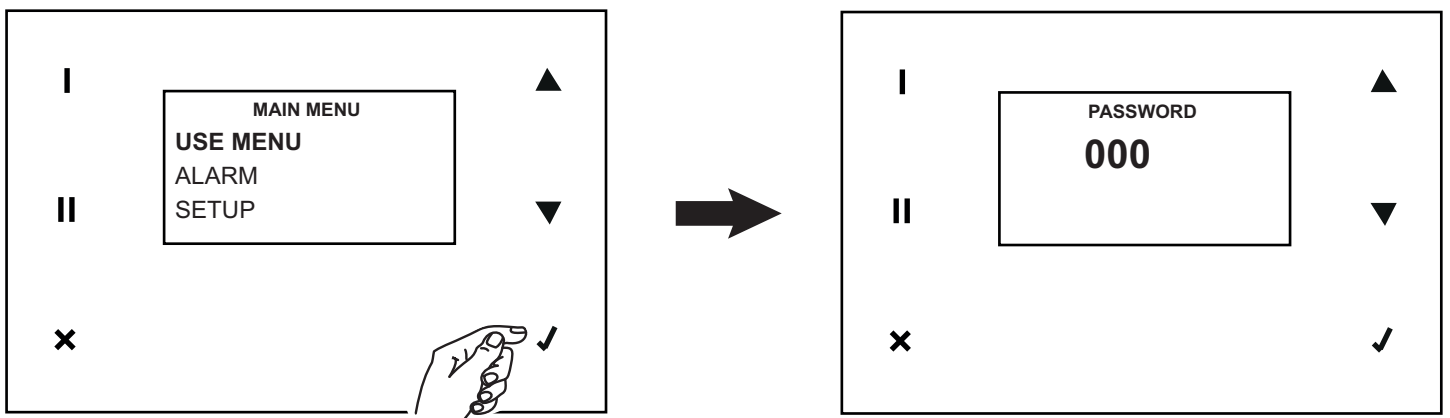
Menu principal

Use menu

Avec cette option, et au moyen de la saisie d'un mot de passe sur la page d'écran successive, on peut accéder aux programmations de compétence de l'installateur et de l'utilisateur.

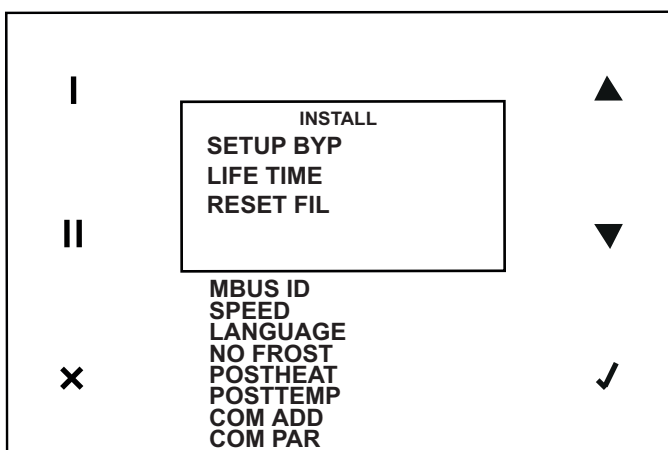
Programmations de l'installateur : mot de passe : 023

Programmations de l'utilisateur : mot de passe : 013



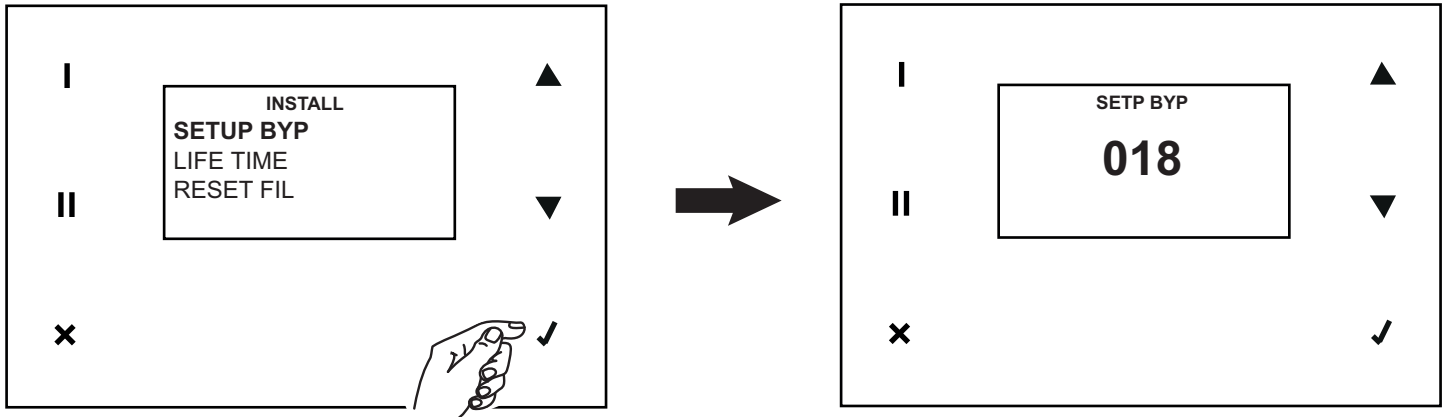
Fonctions installateur (mot de passe 023)

Le menu de l'installateur présente les options suivantes :



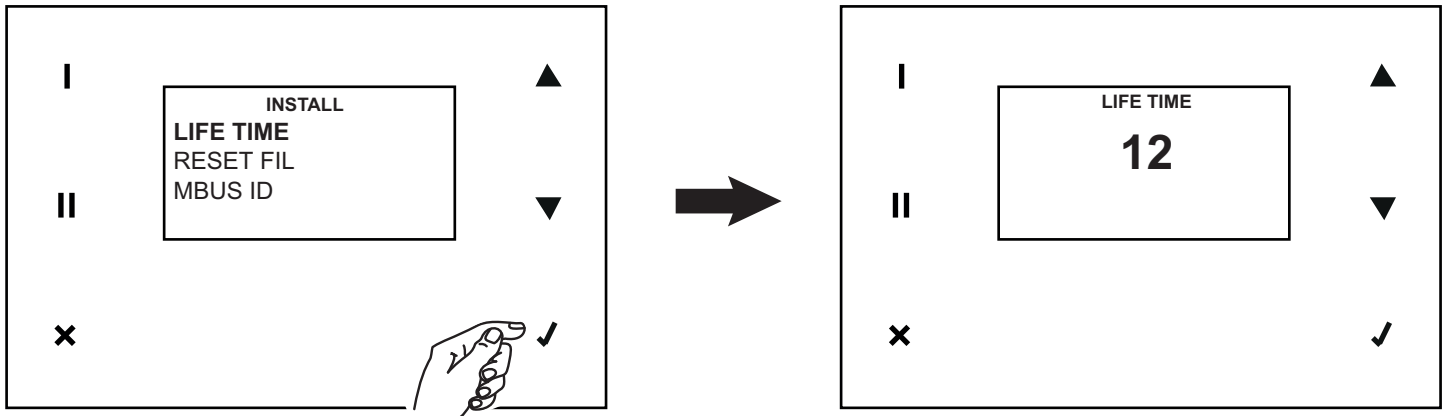
SET UP BYPASS

C'est la température de consigne pour le bypass. La valeur par défaut modifiable est 18°C



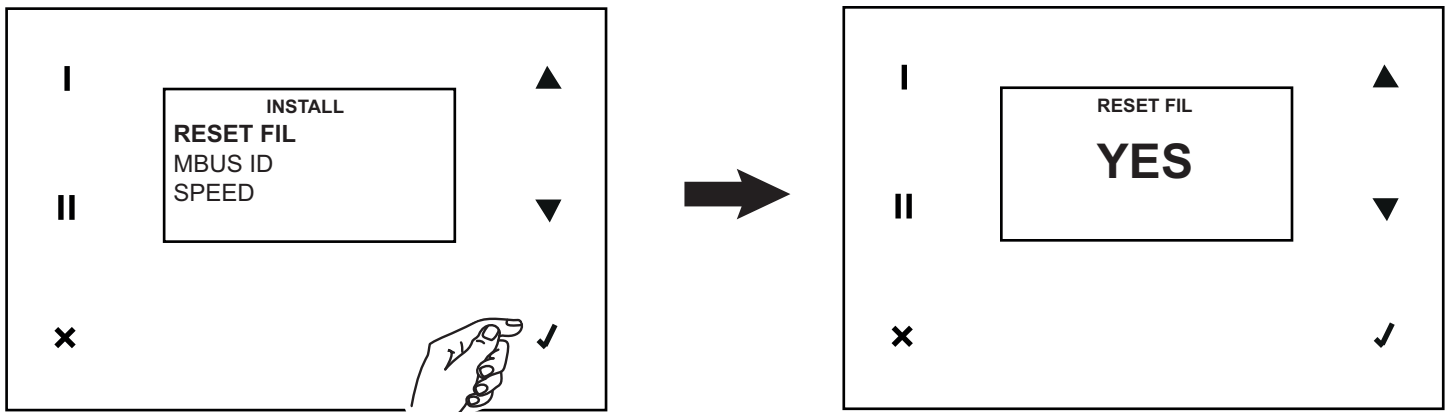
LIFE TIME

C'est la mesure de durée des filtres exprimée en mois. La valeur par défaut est 12 et peut être modifiée en 6 et 3



RESET FIL

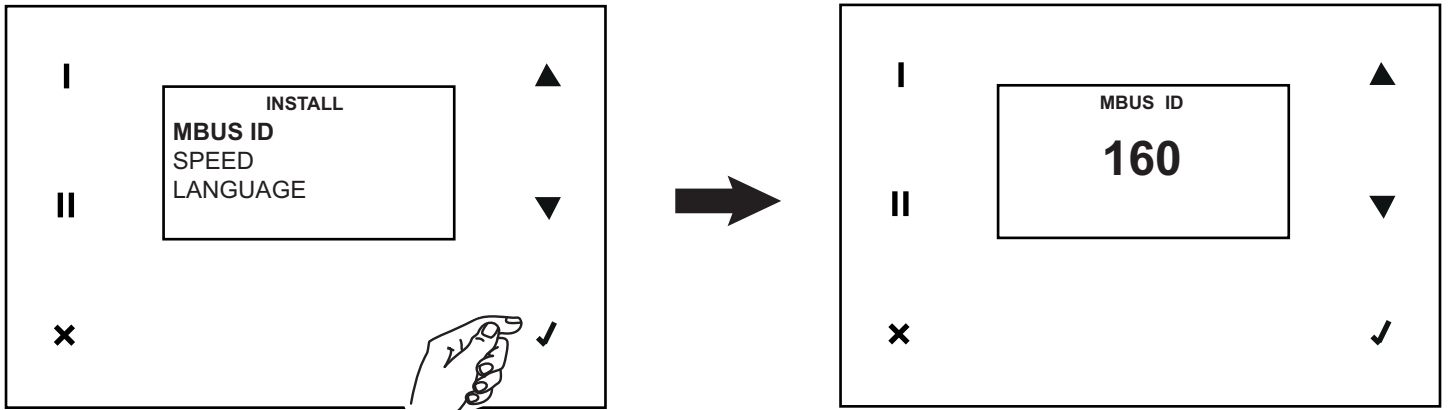
C'est la variable pour la remise à zéro du compteur filtres sales. La valeur par défaut est NON. Elle peut être programmée sur OUI en cas de remplacement de filtres (ou quand vous le souhaitez).



FRANCAIS

MBUS ID

C'est l'adresse MODBUS du clavier de commandes



SPEED

C'est la variable qui définit la vitesse programmée pour les moteurs Supply (IN) et exhaust (EXH), avec les valeurs 1, 2, 3, BOOST. Les valeurs par défaut, modifiables en pourcentage, sont :

VSUP1 40%

VSUP2 59%

VSUP3 95

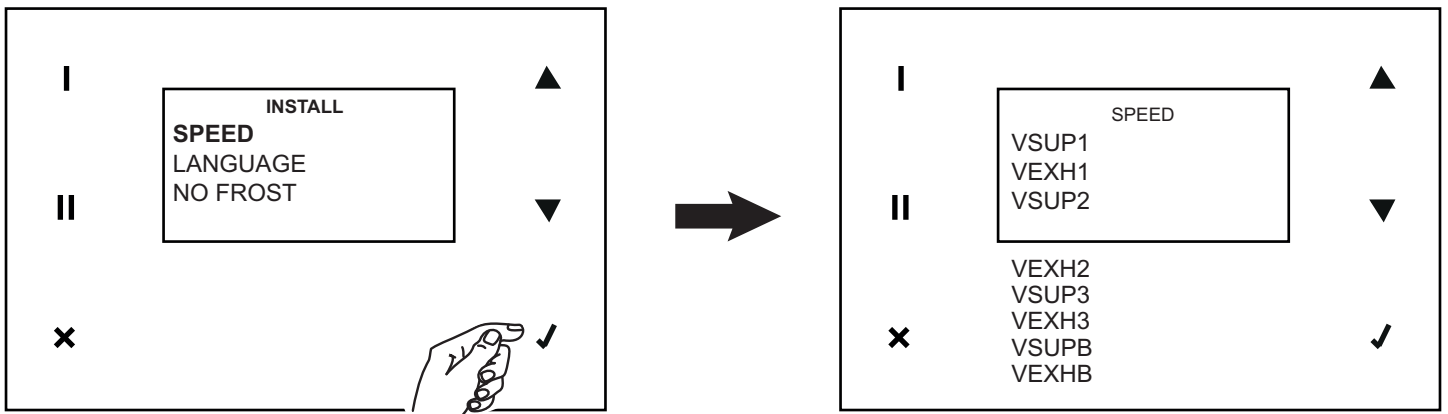
VSUPB 100%

VEXH1 40%

VEXH2 59%

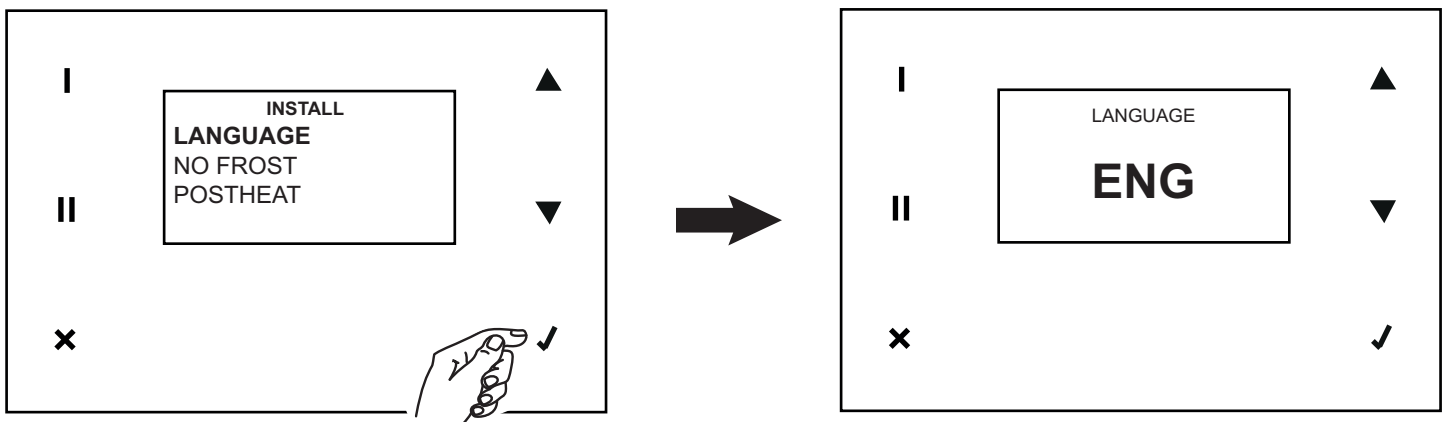
VEXH3 95

VEXHB 100%



LANGUAGE

C'est la variable qui définit la langue des textes du clavier. La valeur par défaut modifiable est : ENG.



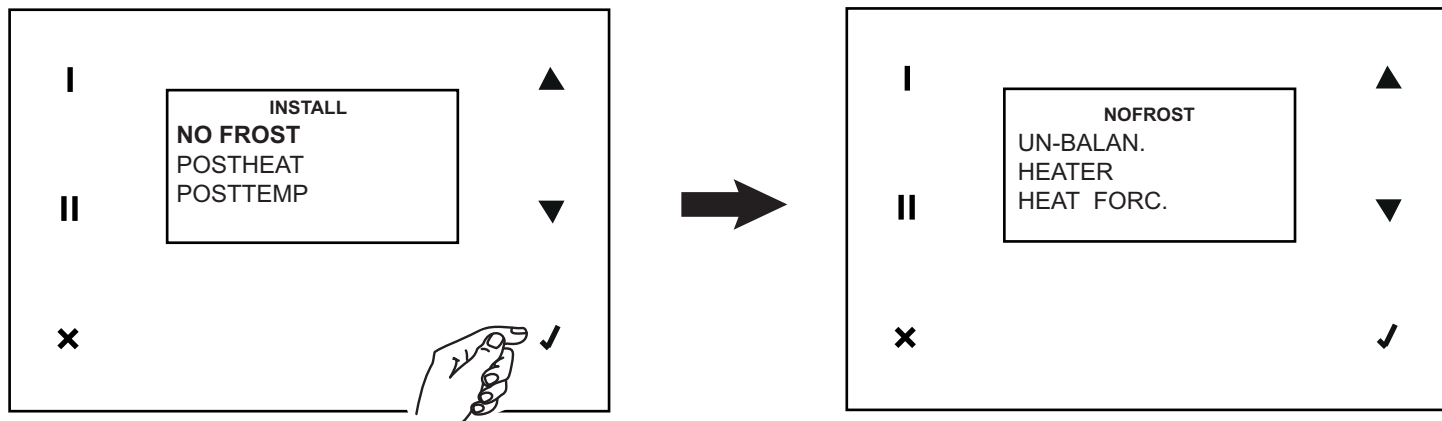
FRANCAIS

NO FROST

C'est la variable qui définit les stratégies possibles pour la fonction NO FROST. Les valeurs possibles sont : UN-BALAN. : déséquilibre des flux N.B. afin que l'appareil soit conforme à la réglementation PASSIV HAUS, cette option doit être désactivée ;

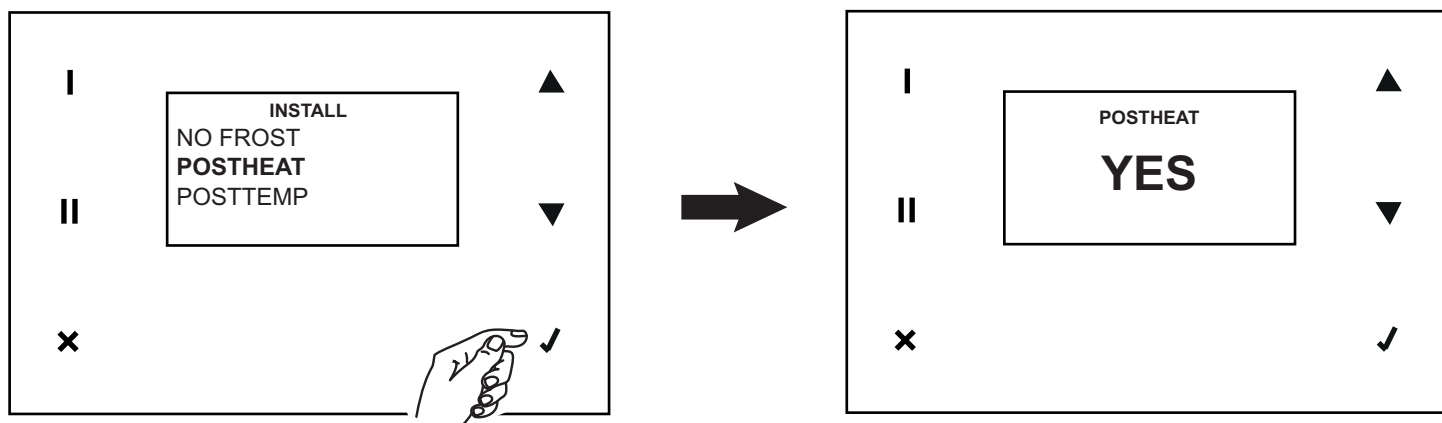
HEATE : préchauffeur ; N.B. afin que l'appareil soit conforme à la norme PASSIV HAUS, cette option doit être désactivée ;

HEAT FORC : en cas de stratégie de préchauffe activée, cela permet à l'installateur de contrôler le fonctionnement du préchauffeur, en l'allumant pendant 15 s.



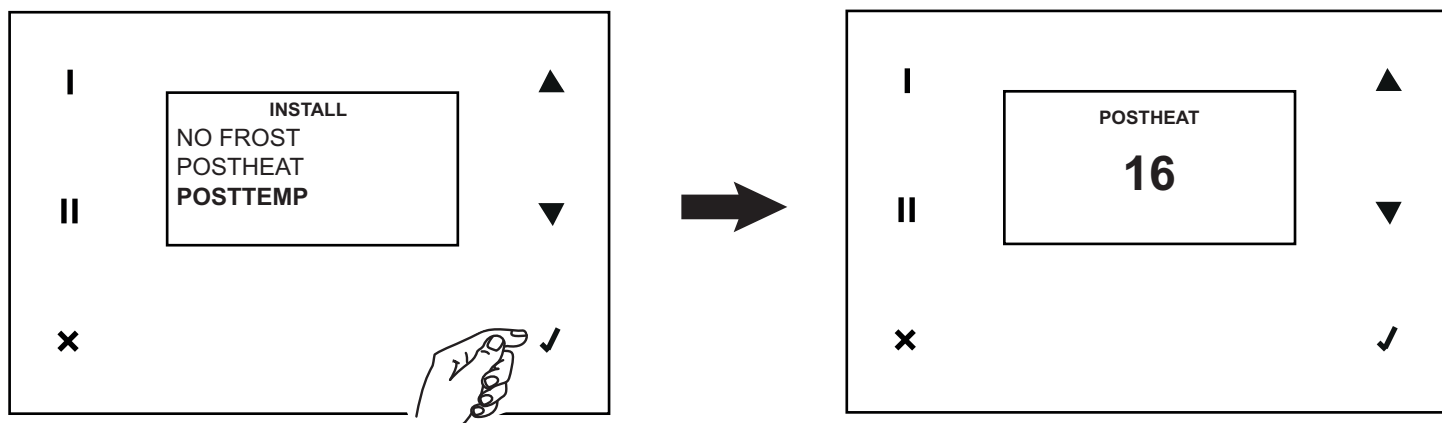
POSTHEAT

C'est la variable qui contrôle l'activation d'un préchauffeur, si présent. La valeur par défaut modifiable est : NON.



POSTTEMP

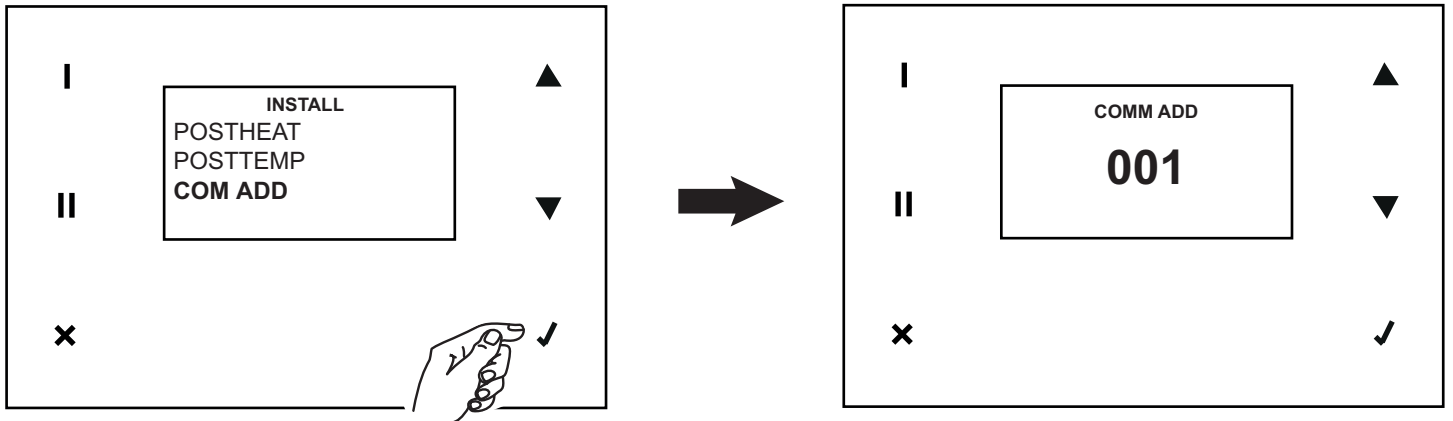
C'est la variable qui définit la valeur de température de seuil au-delà de laquelle s'allume le préchauffeur, si présent. La valeur par défaut modifiable est : 16°C.



FRANCAIS

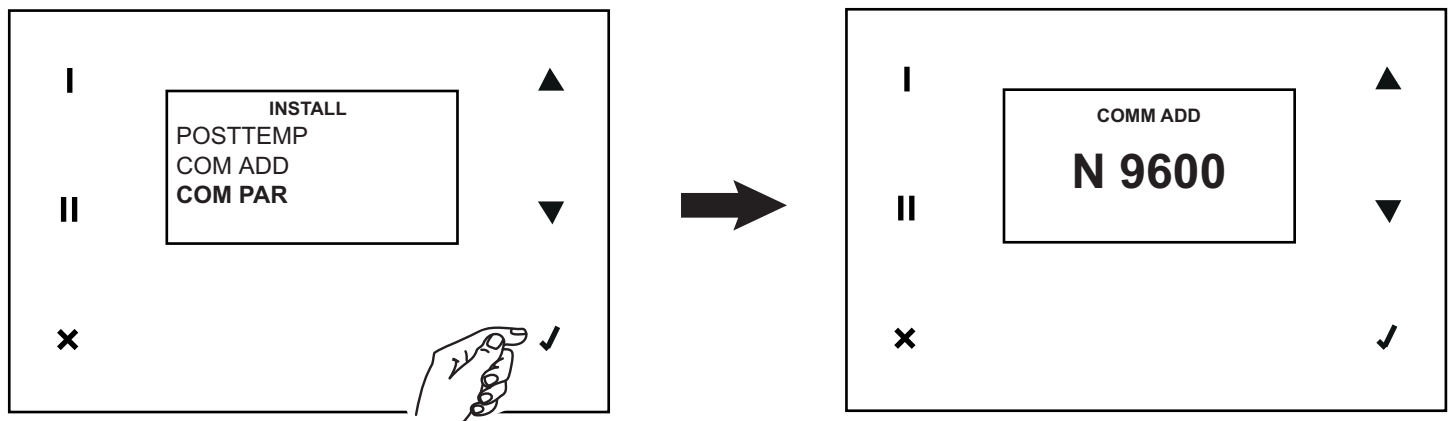
COM ADD

La variable définit l'adresse modbus Slave. La valeur est 1 et peut être modifiée de 001 à 254.



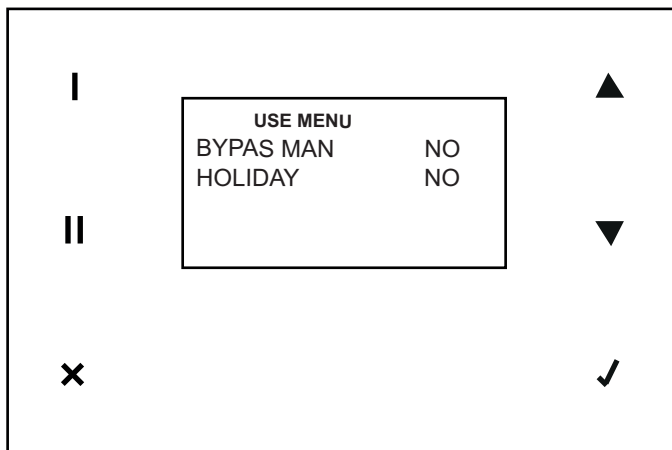
COM PAR

La variable définit le Baud Rate modbus Slave. La valeur est 9600 et peut être modifiée en 19200.



Fonctions utilisateur (mot de passe 013)

Le menu utilisateur présente les options suivantes: (il est possible de sélectionner « OUI/NON » pour toutes les options).



BYPAS MAN

- OUI : forçage manuel de la fermeture du bypass pendant 12 heures, une fois écoulées le bypass revient à fonctionner en mode automatique.

HOLIDAY

- OUI : les ventilateurs fonctionnent à une vitesse de 30% inférieure par rapport à la vitesse minimale.

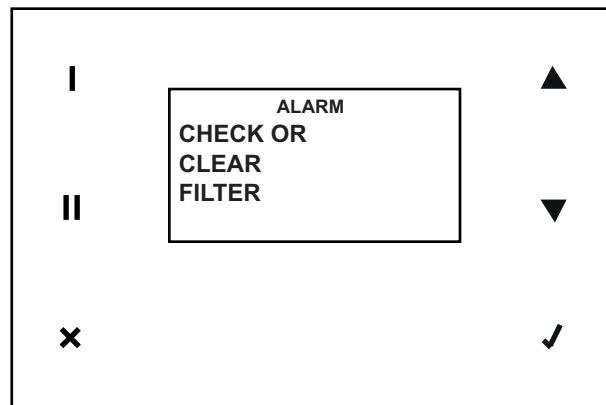
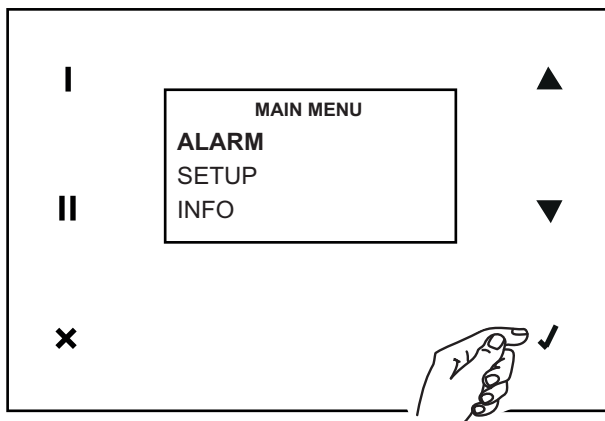
Alarm

Avec cette option, il est possible de gérer toutes les rubriques d'alarme possibles. En cas de plusieurs erreurs, celles-ci devront être gérées l'une après l'autre, en commençant par la première qui est apparue. Dans ce genre de situations, une signalisation intermittente « Alarm ! » est émise sur la page d'accueil, ou les messages intermittents « Alarm ! », « Block ! », « OFF » en cas d'erreurs avec blocage (No Frost, T sup < 5°C).

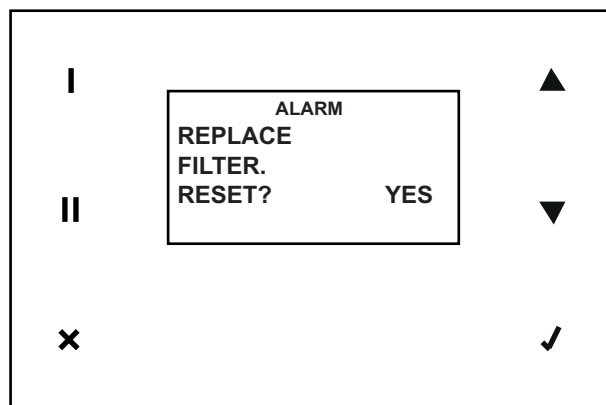
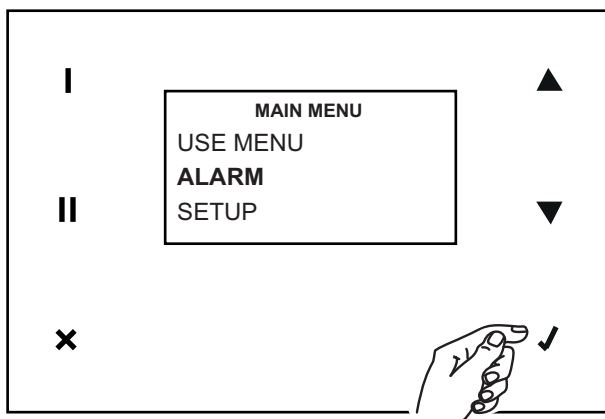
Dans tous les cas, il est possible d'accéder au menu ALARM pour visualiser les actions nécessaires et procéder à la réinitialisation des erreurs. Les différentes situations qui génèrent des signaux d'alarme sont décrites ci-dessous.

Filtres

Quand la période de temps programmée est écoulée, une préalarme est affichée et une activité de contrôle/nettoyage des filtres est demandée.



Quand la période de temps programmée est écoulée, une alarme est affichée et il est demandé de changer les filtres. Après avoir remplacé les filtres (voir « Entretien et Nettoyage »), il est possible de réinitialiser l'erreur et le compteur.

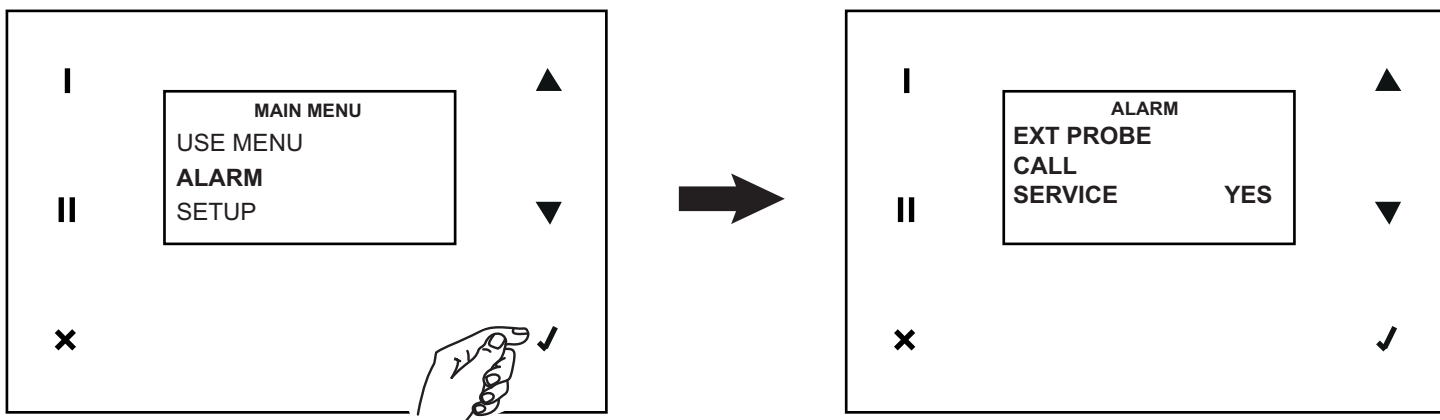


FRANCAIS

N.B. Le compteur peut aussi être remis à zéro à tout moment, en allumant la fonction prévue à cet effet dans le Menu Installateur.

Sonde T ext

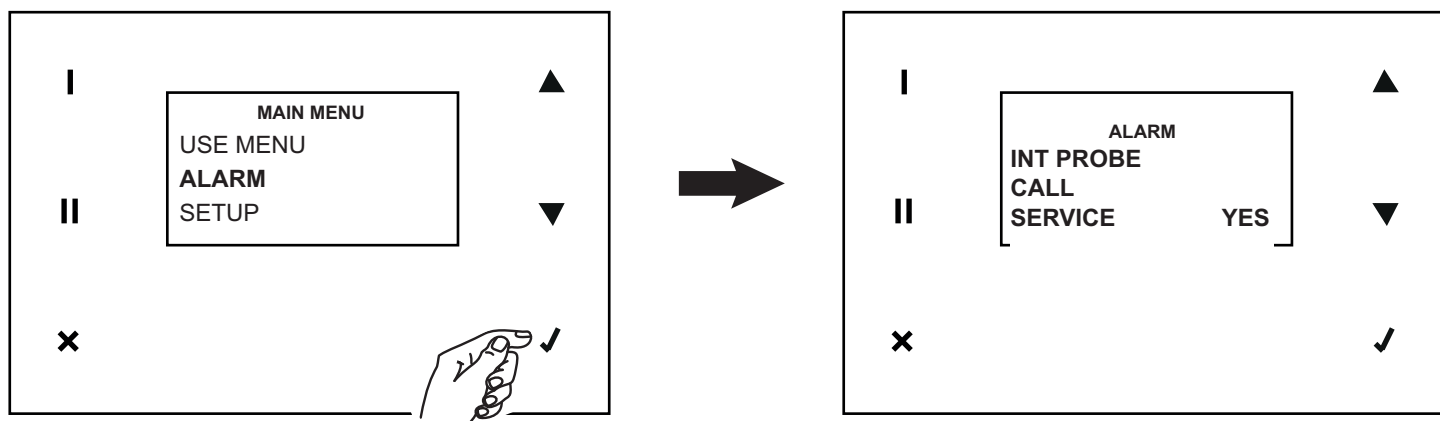
Une panne du capteur de la température externe génère ce signal. Après avoir résolu le problème (au moyen de l'intervention de l'assistance technique) il est possible de réinitialiser l'erreur (réponse «YES » sur «CALL SERVICE »).



N.B. Le système n'effectue pas automatiquement l'appel au service assistance technique.

Sonde T int

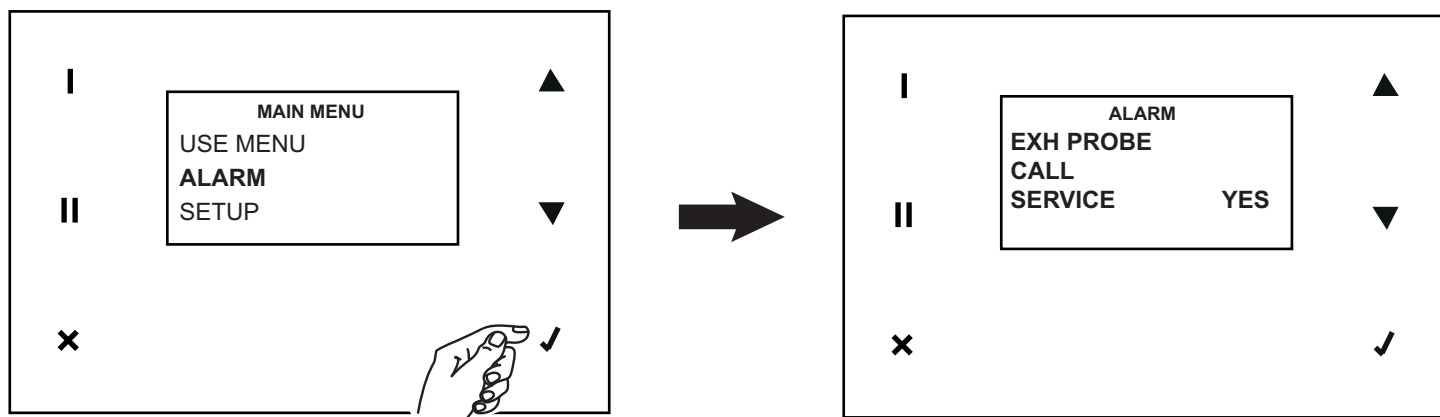
Une panne du capteur de la température interne génère ce signal. Après avoir résolu le problème (au moyen de l'intervention de l'assistance technique), il est possible de réinitialiser l'erreur (réponse «YES » sur «CALL SERVICE »).



N.B. Le système n'effectue pas automatiquement l'appel au service assistance technique.

Sonde T exh

Une panne du capteur de la température de l'air génère ce signal. Après avoir résolu le problème (au moyen de l'intervention de l'assistance technique), il est possible de réinitialiser l'erreur (réponse «YES » sur «CALL SERVICE »).

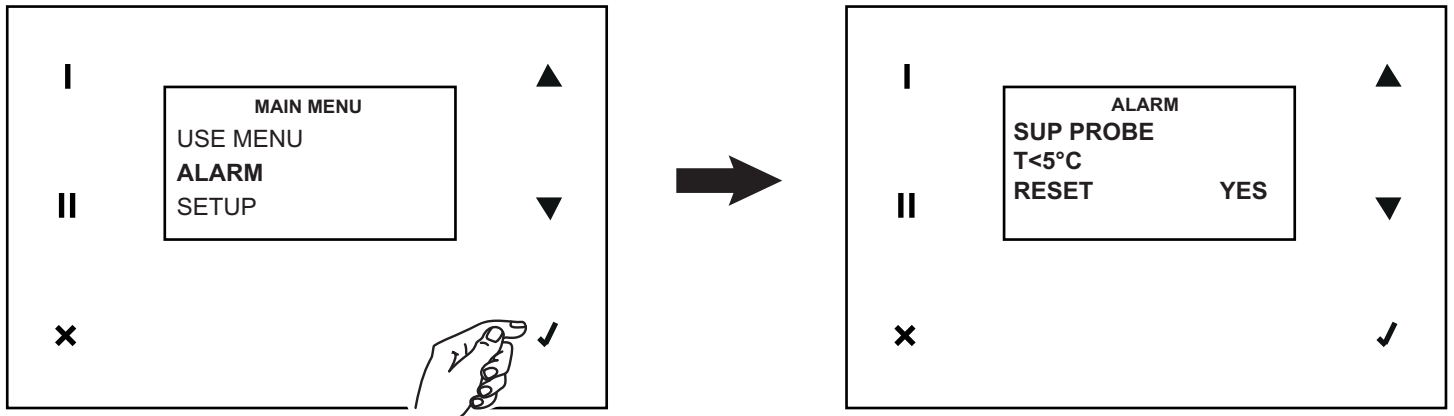


N.B. Le système n'effectue pas automatiquement l'appel au service assistance technique.

FRANCAIS

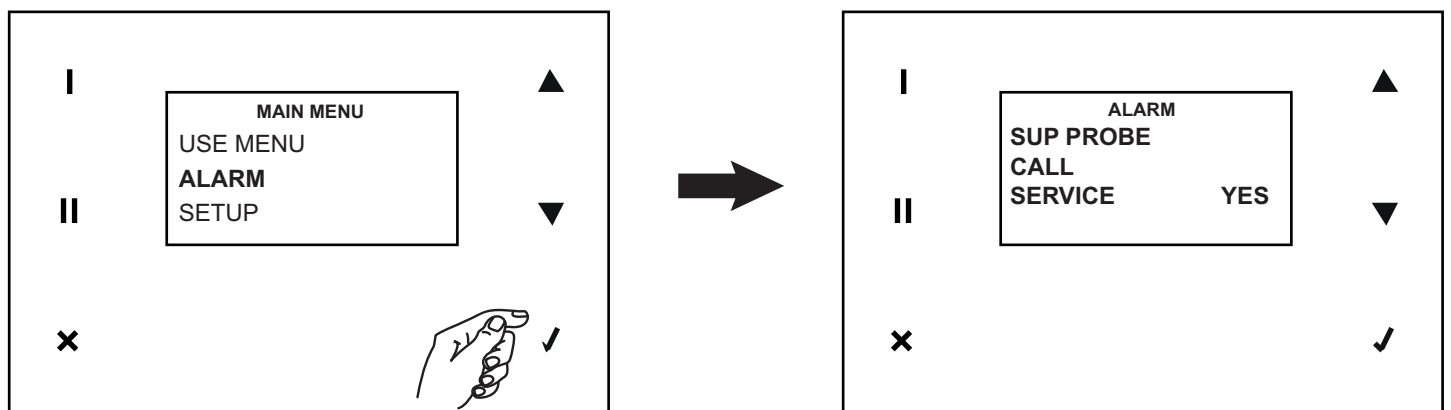
Sonde T sup (T < 5°C)

Si la T mesurée par le capteur de la température de l'air de refoulement descend en-dessous de 5°C, un signal d'erreur avec blocage est généré. Le système reste inactivé jusqu'à un éventuel réarmement manuel.



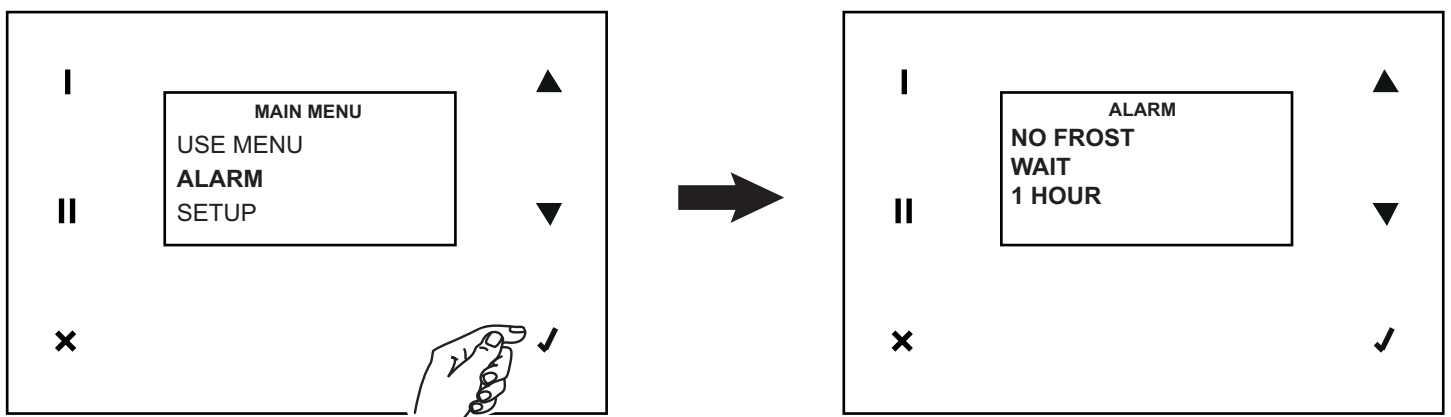
Sonde T sup

Une panne du capteur de la température de l'air de refoulement génère ce signal. Après avoir résolu le problème (au moyen de l'intervention de l'assistance technique) il est possible de réinitialiser l'erreur (réponse «YES » sur «CALL SERVICE »).



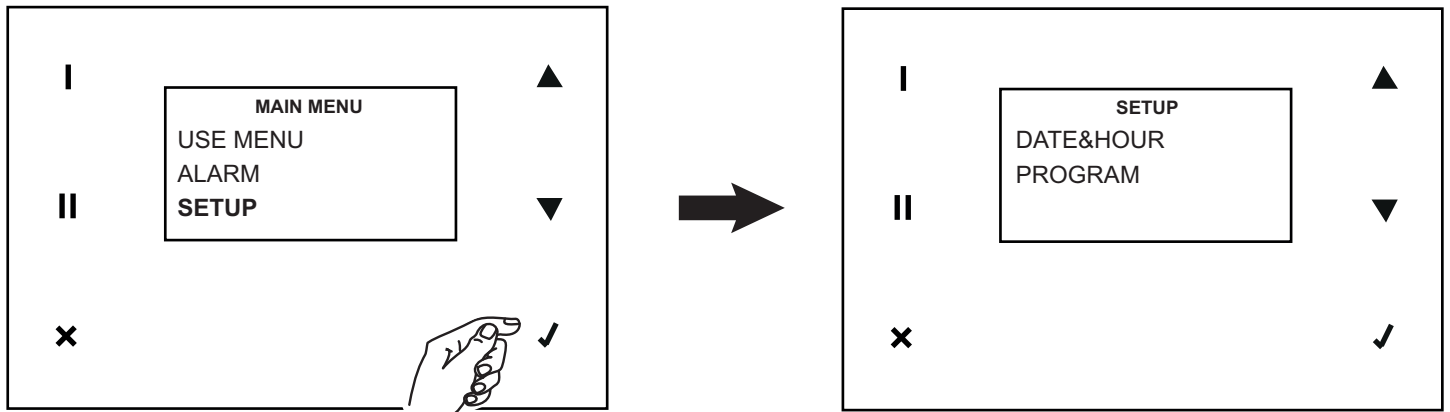
No Frost

La procédure d'antigel est réalisée automatiquement par l'appareil quand nécessaire. En cas de procédure ratée (Préchauffeur avec des températures trop basses), un signal de blocage est généré. Le système reste désactivé pendant une heure puis l'appareil réinitialise automatiquement l'erreur, il se réactive et répète le cycle depuis le début.



Setup

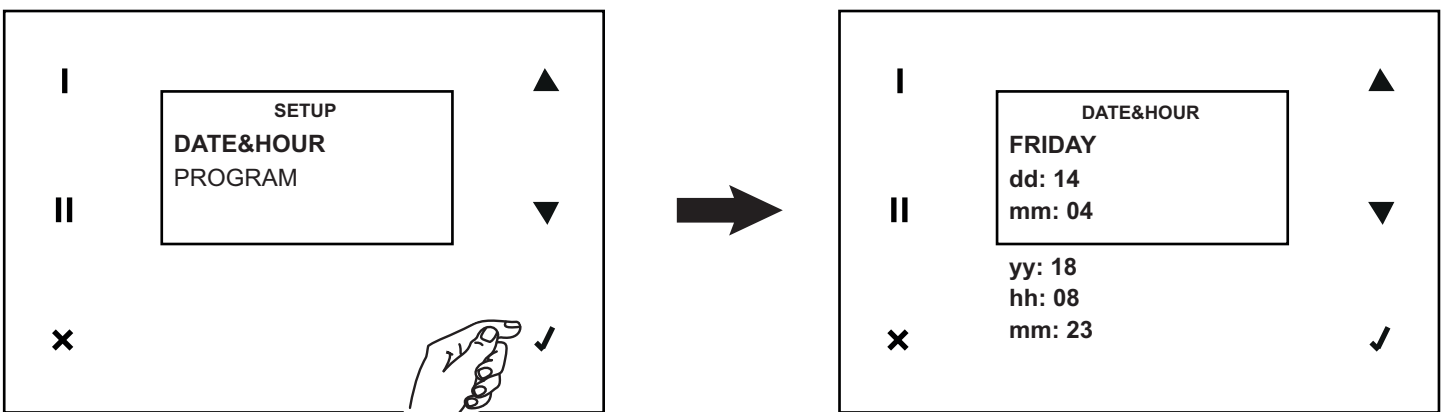
Avec cette option, il est possible d'accéder à la programmation de la date et de l'heure et à la programmation hebdomadaire



DATE&HOUR

Procéder à la programmation de la Date et Heure de la façon suivante:

1. rechercher la variable concernée par la modification, en appuyant sur ▲ ou ▼ ;
2. sélectionner la variable, en appuyant sur ✓ ;
3. rechercher la valeur désirée, en appuyant sur ▼ ou ▼ ;
4. mémoriser la valeur choisie, en appuyant sur ✓ ;
5. revenir au point 1. et ainsi de suite

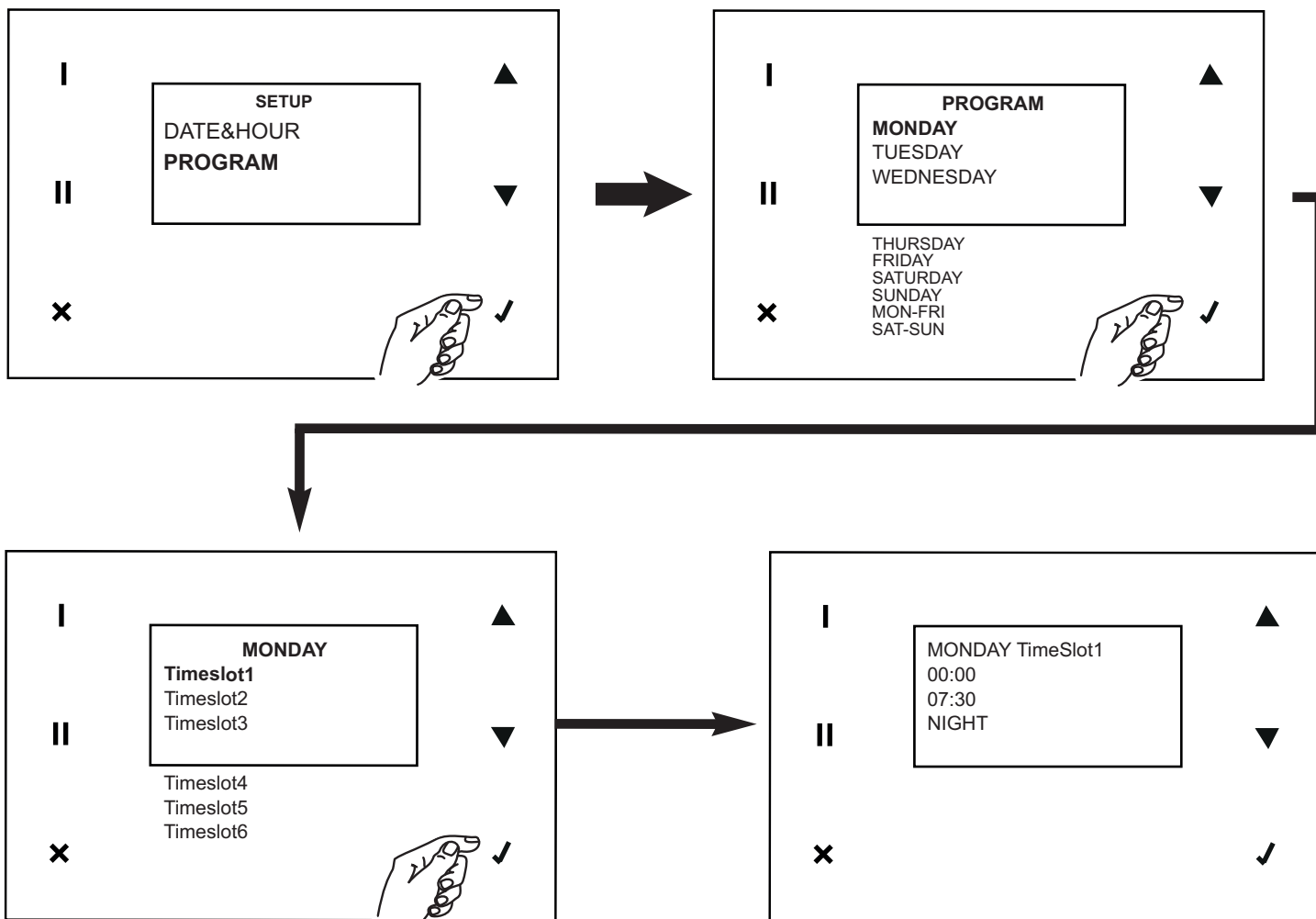


FRANCAIS

PROGRAM

Avec cette option, il est possible d'accéder à la programmation de la vitesse de fonctionnement, sur six plages horaires (avec heure de début et heure de fin), pour chaque jour de la semaine et pour deux intervalles prédéfinis : lundi-vendredi et samedi-dimanche.

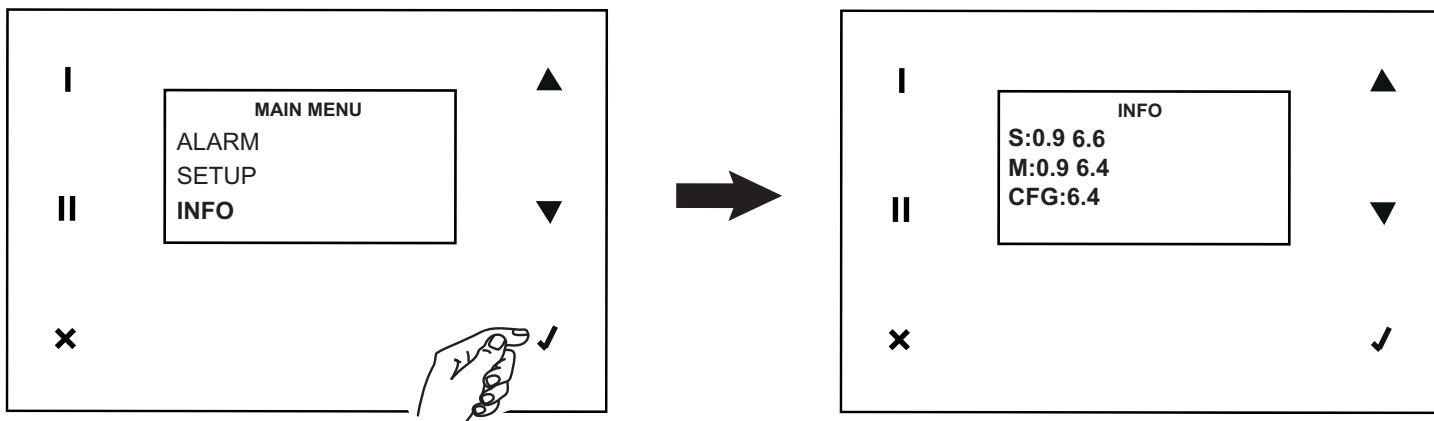
Procéder en suivant les indications ci-dessous pour tous les jours désirés et pour toutes les plages horaires désirées :



Info

Avec cette option, il est possible de visualiser les informations de système suivantes :

- hmi ;
- firmware carte ;
- fichier de configuration.



Entretien et nettoyage

Filtres

Délais conseillés pour l'entretien : en général, le niveau de pollution de l'air varie en fonction de la zone géographique d'installation ; la durée des filtres est donc elle aussi variable. En tenant compte de ces considérations, les alarmes pour l'entretien des filtres sont les suivantes (voir aussi le paragraphe « Utilisation ») :

- pré-alarme : active l'avertissement de contrôle et nettoyage filtres
- alarme : active l'avertissement de filtres saturés (Voir :

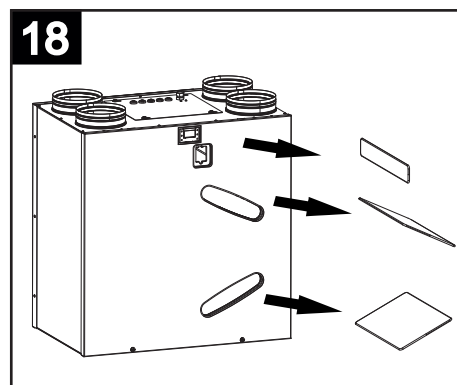
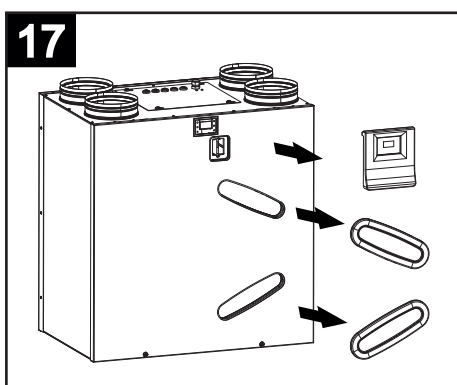
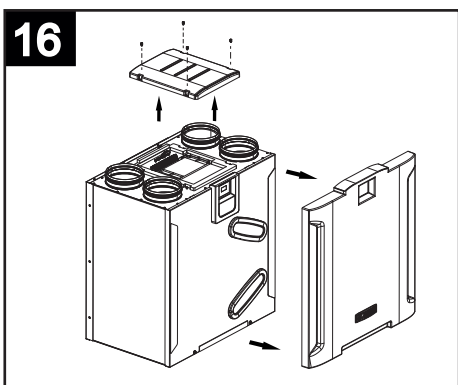
Avec le reset de l'erreur des filtres, le compteur est également réinitialisé.

REMARQUE L'absence de nettoyage ou de remplacement des filtres implique de graves inconvénients pour l'efficacité de l'installation, avec :

- augmentation des pertes de charge dans le circuit d'air et réduction du débit d'air ;
- diminution conséquente du rendement de la machine et détérioration du confort ambiant.

Pour accéder aux filtres, effectuer les instructions suivantes :

- débrancher l'appareil du courant électrique ;
- retirer le panneau ; (fig.16)
- extraire les filtres de l'appareil (fig.17, 18)



- nettoyer les filtres en utilisant un aspirateur ; il est préférable de remplacer les filtres après quelques nettoyages, et toutefois au moins 1 fois par an.
- remonter les filtres.

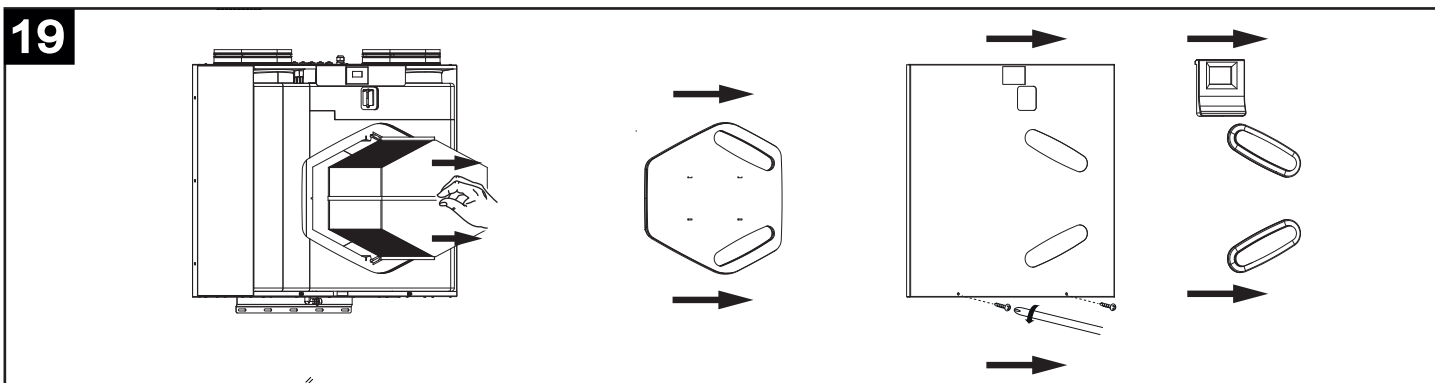
En cas d'arrêt prolongé de l'appareil, il est conseillé de retirer les filtres pour prévenir les risques d'endommagement dû à l'éventuelle formation de condensation.

Échangeur de chaleur

Normalement, l'échangeur de chaleur ne nécessite pas d'interventions fréquentes de nettoyage. Cette exigence peut être déterminée par un niveau élevé de pollution de l'air (à l'entrée et à la sortie de la maison) et par le mauvais état des filtres. L'échangeur de chaleur doit cependant être remplacé tous les 6 ans, même en cas d'entretien régulier des filtres.

Pour accéder à l'échangeur, respecter les instructions suivantes :

- débrancher l'appareil du courant électrique ;
- extraire l'échangeur (fig. 19)



- nettoyer l'échangeur avec un aspirateur ;
- remonter l'échangeur.

Nettoyage externe

Pour nettoyer les parties externes de l'appareil, respecter les instructions suivantes :

débrancher l'appareil du courant électrique ;

- utiliser exclusivement un chiffon doux légèrement humide ;
- ne pas utiliser de produits abrasifs et/ou corrosifs.
- ne pas utiliser de chiffon rugueux et/ou trop imbibé d'eau ; l'eau qui pénètre à l'intérieur du produit pourrait déterminer de graves dommages.

Information importante pour une élimination compatible avec l'environnement

DANS CERTAINS PAYS DE L'UNION EUROPÉENNE, CE PRODUIT NE FAIT PAS PARTIE DU DOMAINE D'APPLICATION DE LA LOI NATIONALE D'ASSIMILATION DE LA DIRECTIVE DEEE ET PAR CONSÉQUENT, IL N'Y EXISTE AUCUNE OBLIGATION DE COLLECTE DIFFÉRENCIÉE À LA FIN DE SA DURÉE DE VIE.

Attention

Ce produit est conforme à la directive EU 2012/19/EC.

Le symbole représentant une poubelle barrée présent sur l'appareil indique qu'à la fin de son cycle de vie, il devra être traité séparément des déchets domestiques.

Il devra donc être confié à un centre de collecte sélective pour appareils électriques et électroniques ou rapporté au revendeur lors de l'achat d'un nouvel appareil.



La collecte sélective réalisée avant le recyclage, le traitement et l'élimination compatible avec l'environnement de l'appareil usagé contribue à éviter les nuisances pour l'environnement et pour la santé et favorise le recyclage des matériaux qui composent le produit.

Proper differential collection, and the subsequent recycling, processing and environmentally compatible disposal of waste equipment avoids unnecessary damage to the environment and possible related health risks, and also promotes recycling of the materials used in the appliance.

Pour de plus amples informations concernant les systèmes de collecte existants, adressez-vous au service local d'élimination des déchets ou au magasin qui vous a vendu l'appareil.

Les fabricants et les importateurs optent à leur responsabilité en matière de recyclage, de traitement

Beschreibung und Gebrauch

Bei „Vort HR 450 Avel D“ (im Folgenden kurz als „das Gerät“ bezeichnet) handelt es sich um eine Wärmerückgewinnungseinheit für Wohnräume, die sich durch eine hohe Wärmeaustauschleistung, einen niedrigen Verbrauch und einen geringen Platzbedarf auszeichnet. Die Steuerung des Geräts erfolgt über ein modernes elektronisches Steuerungssystem, das über Motorlüfter mit bürstenlosen EC-Motoren verfügt.

Im Geräteinneren befindet sich ein Wärmeaustauscher, der einen Wärmeaustausch-Effizienzgrad von > 85% gewährleistet. Das Gerät verfügt über eine automatische/manuelle Bypass-Funktion sowie einen integrierten Frostschutz. (Siehe „Betrieb“ und „Gebrauch“ für eine detailliertere Beschreibung der verschiedenen Funktionen).

Vor der Installation und/oder Nutzung des Geräts sind die Anleitungen dieses Handbuch sorgfältig zu lesen, insbesondere den Absatz zur „Sicherheit“.

- Diese Geräte sind zur Verwendung im Haushalt und in gewerblichen Bereichen ausgelegt.

Sicherheit



Achtung:

dieses Symbol zeigt Vorsichtsmaßnahmen an um Schäden am Bediener zu vermeiden

- Den Sicherheitsangaben folgen, um Schäden beim Anwender zu vermeiden.
- Verwenden Sie dieses Gerät nicht zu anderen Zwecken als den in diesem Handbuch beschriebenen.
- Überprüfen Sie nach dem Auspacken die Unversehrtheit des Produkts: Wenden Sie sich bei Zweifeln unverzüglich an sachkundiges Personal oder an einen zugelassenen Kundendienst.
- Verpackungsteile für Kinder und Personen mit Behinderung unzugänglich aufbewahren.
- Bei Verwendung von Elektrogeräten müssen einige grundlegenden Regeln beachtet werden, darunter: Sie dürfen weder mit nassen oder feuchten Händen noch barfuß berührt werden.
- Das Gerät nicht benutzen, wenn entzündbare Stoffe oder Dämpfe, wie Alkohol, Insektizide, Benzin usw. vorhanden sind.
- Das Gerät für Kinder und behinderte Menschen unerreichbar halten, wenn es vom Netzstrom abgetrennt und nicht mehr verwendet wird.
- Vorsichtsmaßnahmen ergreifen, um zu verhindern, dass kein Gas aus dem Rauchgaskanal oder von anderen Geräten mit offenem Feuer zurück in den Raum strömen kann.
- Um Gefahren durch eine unbeabsichtigte Rückstellung der thermischen Trennvorrichtung zu vermeiden, darf dieses Gerät weder über ein externes Steuergerät wie eine Zeitschaltuhr noch an einen Schaltkreis angeschlossen werden, der regelmäßig Strom zu- und abschaltet.
- Dieses Gerät darf von Kindern ab 8 Jahren oder Personen mit eingeschränkten körperlichen, sensorischen oder geistigen Fähigkeiten oder mangelnder Erfahrung bzw. Kenntnis im Umgang mit Elektrogeräten nur unter der Aufsicht oder nach gründlicher Unterweisung und Überprüfung seitens einer für ihre Sicherheit verantwortlichen Person bedient werden. Kinder dürfen nicht mit dem Gerät spielen. Die durch den Anwender auszuführende Reinigung und Pflege des Geräts darf nicht von unbeaufsichtigten Kindern ausgeführt werden.



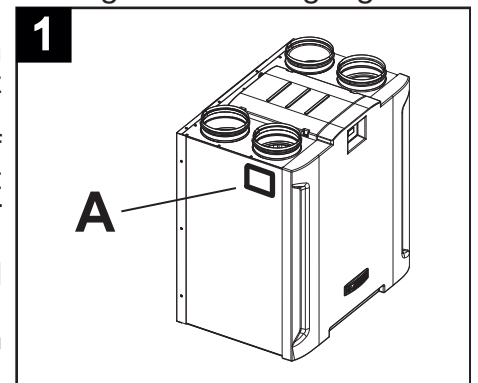
Hinweis:

dieses Symbol zeigt Vorsichtsmaßnahmen an um Schäden am Gerät zu vermeiden

- Änderungen an dem Gerät jedweder Art sind untersagt.
- Um Schäden und/oder übermäßige Abnutzung des Geräts zu vermeiden, müssen die Wartungsanleitungen sorgsam beachtet werden.
- Das Gerät keinen Witterungseinflüssen aussetzen (Regen, Sonne, usw.).
- Keine Gegenstände auf das Gerät stellen.
- Das Gerät darf im Innern nur von sachkundigem Personal gereinigt werden.
- Regelmäßig die Unversehrtheit des Geräts überprüfen. Bei Defekten verwenden Sie das Gerät nicht, sondern wenden Sie sich umgehend an ein zugelassenes Kundendienstzentrum von Vortice.
- Bei Betriebsstörung und/oder Gerätedefekt sich sofort an den Hersteller oder ein zugelassenes Kundendienst-Zentrum wenden und bei eventuell notwendiger Reparatur die Verwendung von Originalersatzteilen Vortice verlangen.
- Beschädigte Netzkabel müssen umgehend von einem Vortice-Kundendienstzentrum ersetzt werden.
- Falls das Gerät herunterfällt oder schweren Stößen ausgesetzt ist, lassen Sie es umgehend in einem vertraglichen Vortice-Kundendienstzentrum überprüfen.
- Das Gerät so montiert werden, dass sich bei normalem Betrieb niemand in die Nähe von bewegten oder unter Spannung stehenden Teilen kommen kann.
- Wenn das Gerät mit geeignetem Werkzeug abgebaut wird, beim Herausnehmen des Wärmetauschers oder beim

Herausziehen der Motorgruppe muss es vorher ausgeschaltet und vom Stromnetz abgetrennt werden.

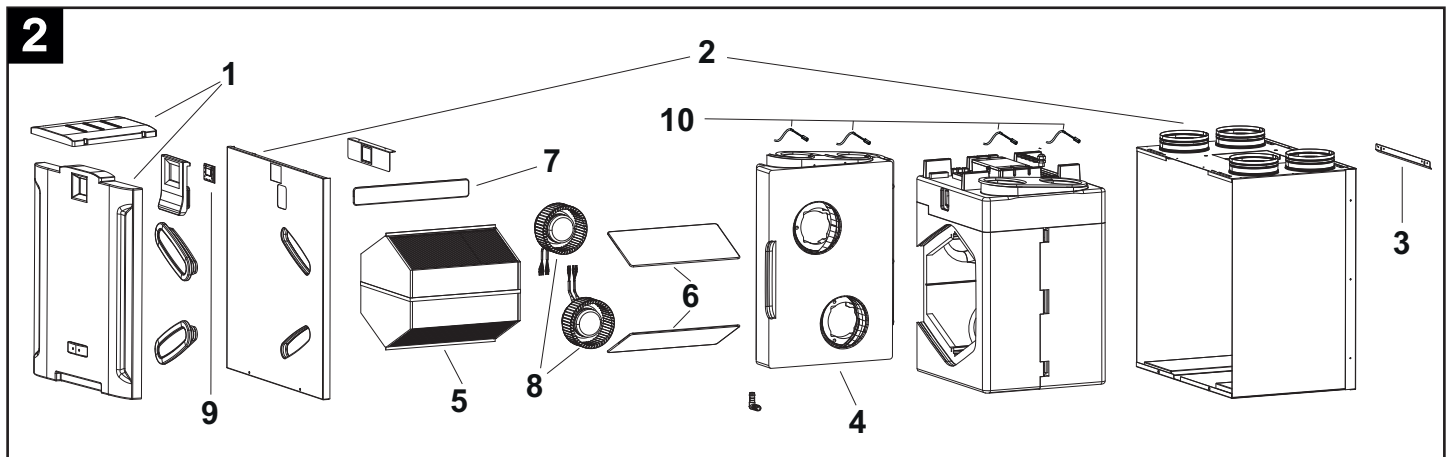
- Schließen Sie das Gerät nur an ein Stromnetz/eine Steckdose an, wenn die Anlagenkapazität / -aufnahme der maximalen Leistungen angemessen ist. Wenden Sie sich andernfalls unverzüglich an einen Elektrofachmann.
- Den Hauptschalter der Anlage ausschalten, wenn: eine Betriebsstörung festgestellt wird; das Gerät außen gereinigt werden soll; es für kurze oder lange Zeiträume nicht mehr genutzt werden soll.
- Das Gerät darf nicht als Aktivator für Warmwasserbereiter, Öfen usw. benutzt werden, noch darf eine Ableitung in Warmwasserleitungen dieser Geräte erfolgen.
- Die Ableitung des Geräts muss mithilfe einer speziellen Leitung direkt nach außen erfolgen.
- Der abgezogene Luftstrom muss sauber sein (d.h. ohne Fettteilchen, Ruß, chemische oder korrosive Substanzen oder explosive und entzündbare Mischungen).
- Den Abzug und Zustrom des Geräts nicht verdecken oder verstopfen, sodass ein optimaler Luftfluss gewährleistet wird.
- Maximale Betriebstemperatur: 45°C.
- Diese Geräte sind zur Verwendung im Haushalt und in gewerblichen Bereichen ausgelegt.
- Die Elektroanlage, an die das Produkt angeschlossen ist, muss den geltenden Vorschriften entsprechen.
- Für die Installation muss ein mehrpoliger Stecker angebracht sein, dessen Öffnungsabstand der Kontakte gleich oder über 3 mm ist, mit dem die vollständige Trennung unter Bedingungen der Überspannungskategorie III möglich ist.
- Die Produkte mit Dreiphasen-Motoren (T) müssen STETS an ein 380-415V (oder, sofern vorgesehen, nur 400V) Dreiphasennetz angeschlossen werden oder ggf. an 220-240V (bzw. nur 230V, sofern vorgesehen). Jede Änderung gilt als unsachgemäßer Zugriff auf das Produkt und macht die Garantie ungültig. Die Produkte mit Einphasen-Motoren (M) müssen STETS an ein 220-240V (bzw. nur 230V, sofern vorgesehen) Einphasennetz angeschlossen werden. Jede Änderung gilt als unsachgemäßer Zugriff auf das Produkt und macht die Garantie ungültig.
- Die Daten des Stromversorgungsnetzes müssen mit den Angaben auf dem Typenschild A übereinstimmen (Abb. 1).



Aufbau und Ausstattung

Die Hauptbaugruppen des Geräts können folgendermaßen zusammengefasst werden (Abb. 2):

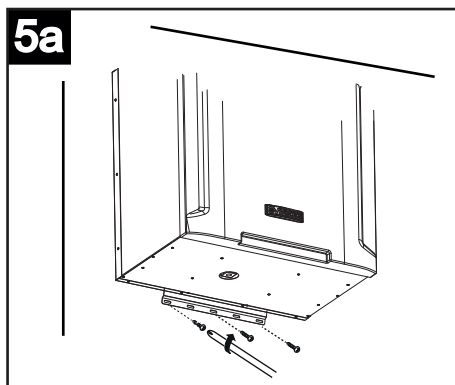
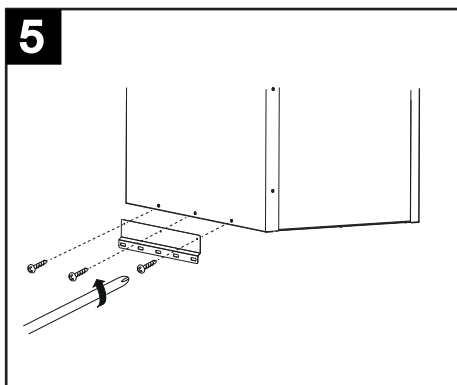
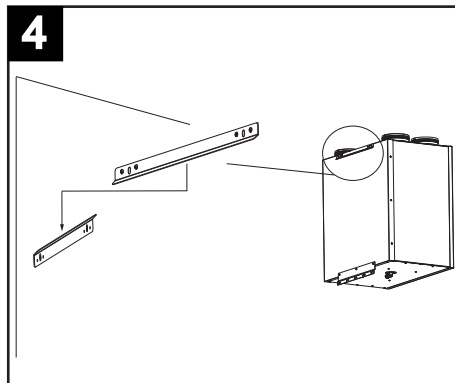
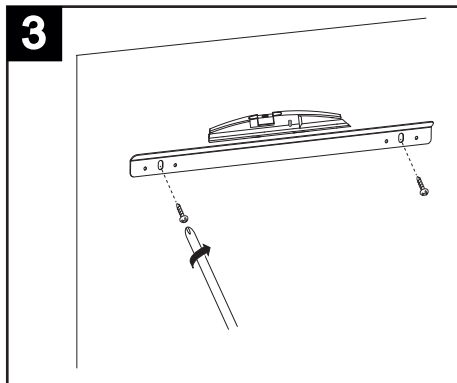
- ABS Panel (1)
- Außenhülle und Vorderdeckel (2) aus lackiertem Stahlblech; in der Hülle sind die Vorrichtungen für die Anschlüsse der Abstrom-/Zustromleitungen und des elektrischen Verteilerkastens; die Hülle umschließt ferner die Innenbauteile und Wärmetauscher dicht;
- Befestigungsschienen (3): Zwei obere Schienen, von denen eine an der Wand und eine unten zu befestigen ist: Mit ihnen ist die Wandinstallation möglich;
- interne Luftförderer aus PPE (Polypropylen-Schaumstoff) (4), über die die Verteilung des Luftstroms bei maximaler thermischer Isolierung und minimalen Verlusten hergestellt wird;
- Wärmeaustauscher (5) aus Kunststoffharz, Gegenstromtyp, wobei durch die spezielle Morphologie ein extrem hoher Wärmeaustausch-Effizienzgrad (bis 93%) gewährleistet wird;
- Filter (6) Retentionsgrad G4; Filter (7) Retentionsgrad G4 (Bypass);
- bürstenloser Motor (8) in Kombination mit Zentrifugallaufträgern;
- Anwender-Schnittstelle mit LCD-Display (9);
- 4 Temperatursensoren (10):
 - Innenluft;
 - Außenluft;
 - Abluft;
 - Zuluft;
- Timer zur Anzeige des Filterwechsels;
- Ausgang für einen eventuellen Anschluss eines Vorheizgeräts (Nofrost-Betrieb);
- Ausgang für einen eventuellen Anschluss eines Nachheizgeräts.



Installation

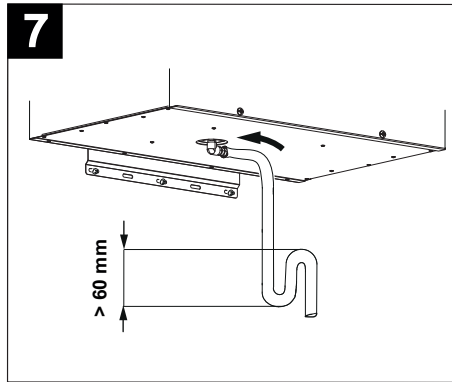
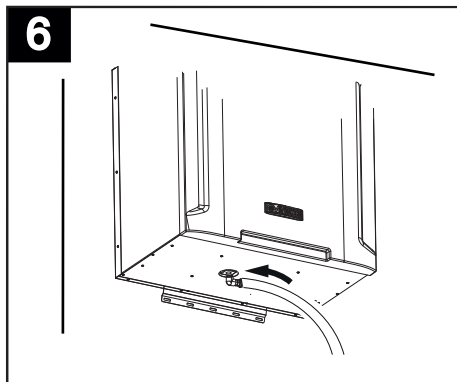
Montage

Das Gerät ist mit drei Schienen zur Wandbefestigung ausgestattet. Eine der beiden Schienen ist am Gerät vormontiert. (Abb.3,4,5)



Anschluss des Kondenswasserablaufs

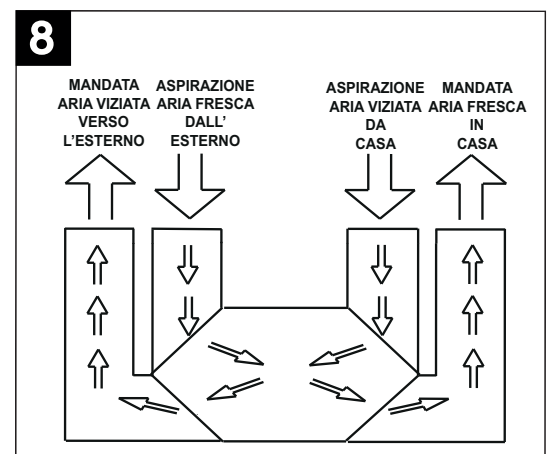
Die Anschlussstelle befindet sich am Boden des Geräts; der Ablauf des Kondenswassers muss über den Anschluss des mitgelieferten Schlauchs an den Auslaufstutzen für das Kondenswasser erfolgen. Zur Vermeidung der Bildung von Luftblasen muss mit einem Schlauch ein Siphon hergestellt werden (Abb.6,7).



Anschluss der Leitungen

(fig.8)

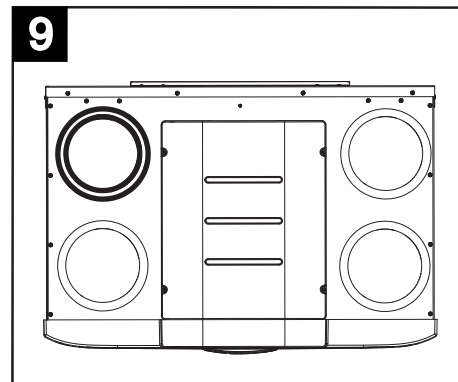
Die Geräteanschlüsse haben einen Nenndurchmesser von 160 mm. An den Gerätstutzen können Rohr- oder Schlauchleitungen angeschlossen werden. Nachfolgend wird jeder Anschluss durch eine Abbildung dargestellt, die auch die Richtungen der Herkunft und des Zustroms der entsprechenden Luft angibt.



Abführen der verbrauchten Luft nach außen

(fig. 9).

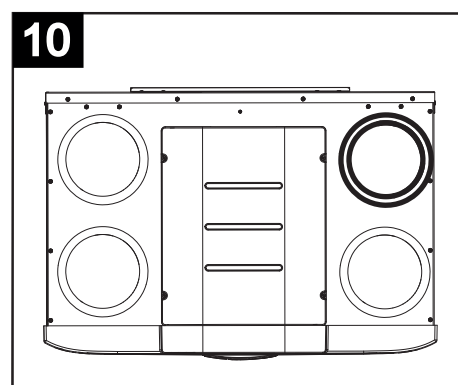
Dieser Stutzen kann zum Ausstoß der bereits im Wärmetauscher behandelten, verbrauchten Luft benutzt werden. Die Leitung, an die die Abluftleitung angeschlossen wird, muss wärmeisoliert sein (damit sich kein Kondenswasser an den Innen- und Außenteilen bildet) und mit Vorrichtungen zur Dämpfung eventueller Vibrationen versehen sein. Falls die Luftableitung über das Dach erfolgen, muss unbedingt eine spezielle Vorrichtung verwendet werden, um die Bildung von Kondenswasser und den Eintritt von Regenwasser zu vermeiden.



Frischlufteinsaugung von außen

(Abb. 10)

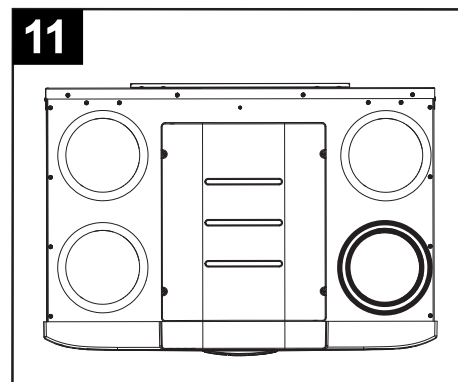
Dieser Stutzen wird für den Eingang von Frischluft von außen benutzt; die entsprechende Leitung muss wärmeisoliert und mit Vorrichtungen zur Dämpfung eventueller Vibrationen versehen sein. Falls der Lufteingang über das Dach erfolgen, muss unbedingt eine spezielle Vorrichtung verwendet werden, um die Bildung von Kondenswasser und den Eintritt von Regenwasser zu vermeiden.



Absaugung verbrauchter Raumluft

(Abb. 11)

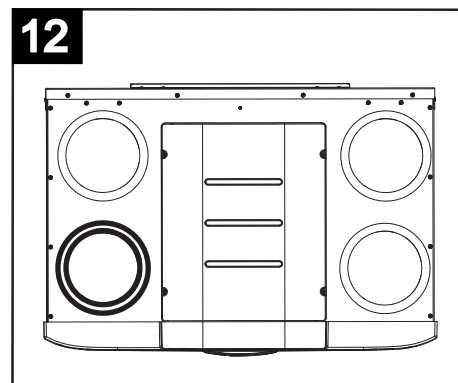
Dieser Stutzen wird benutzt, um die verbrauchte Luft aus dem Haus zum Gerät zu befördern. Die Leitung erfordert eine Wärmeisolierung.



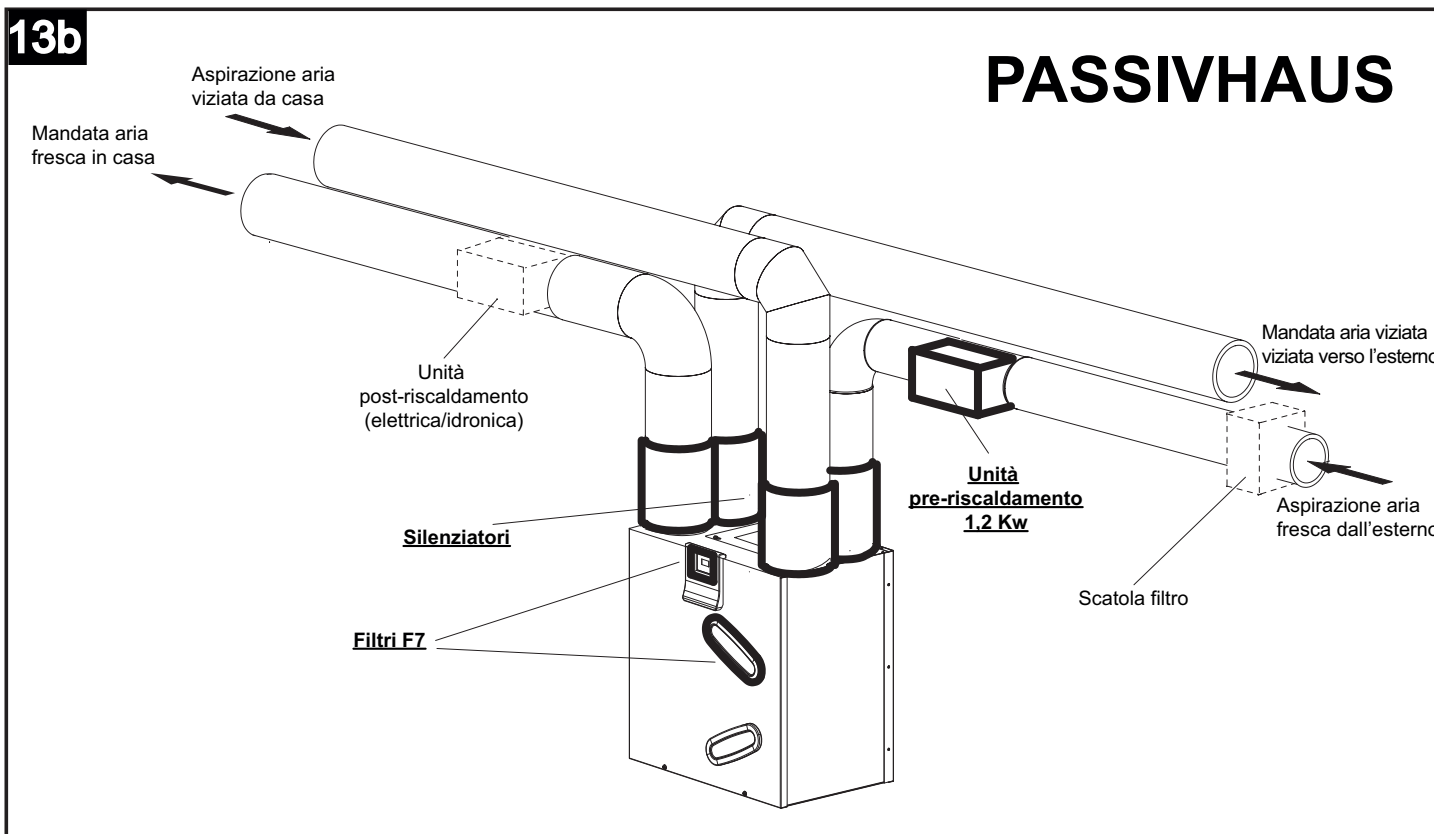
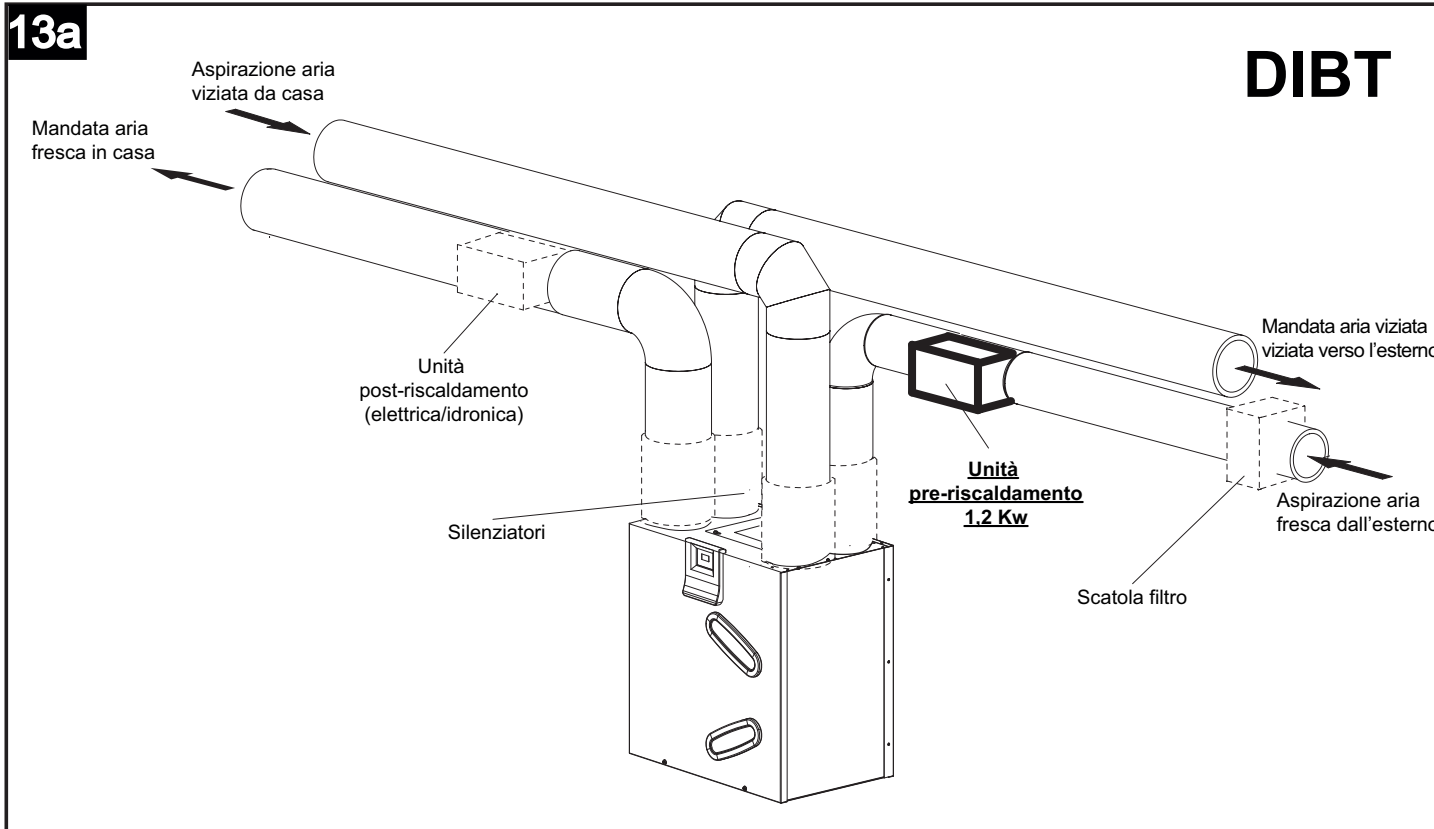
Frischluftzulauf nach innen

(Abb. 12)

Questa bocca è utilizzata per immettere all'interno della casa l'aria fresca esterna, preventivamente trattata nello scambiatore di calore.

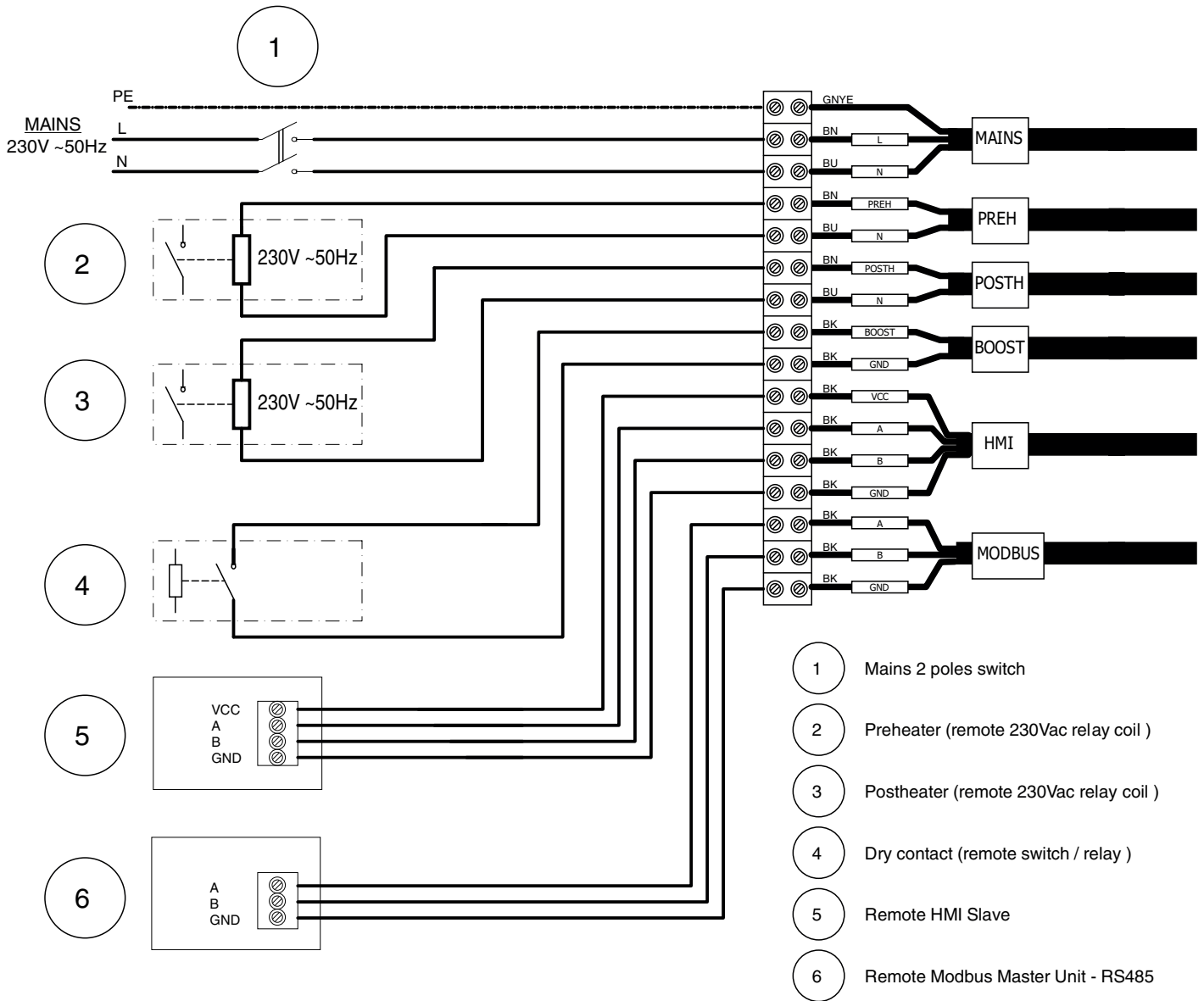


Betriebszeichnung des Systems



Elektrischer Schaltplan

14



Betriebsweise

Motoren

Das Gerät ist mit zwei Brushless-Motoren ausgestattet, die mit hoher Effizienz für die Garantie eines niedrigen Verbrauchs sorgen; diese treiben zwei Zentrifugallüfter an, die die feuchte Abluft aus den Serviceräumen (Küche, Bäder, Waschräume, usw.) abscheiden und frische Außenluft in die Wohnräume (Wohnzimmer, Esszimmer, Schlafzimmer, usw.) leiten;

Filter

Drei Filter G4 in den Zu- und Abstromkanälen sowie am Bypass schützen das Gerät vor dem in der Abluft enthaltenen Schmutz und verhindern das Eindringen unreiner Luft in die versorgten Räume.

Die Verstopfung der Filter kann überprüft werden, indem die betroffenen Komponenten herausgenommen werden.

Durch das Auswechseln des Standardfilters G4 im Frischluftzufuhrkanal mit einem optionalen Filter F5 wird eine höhere Filterleistung gewährleistet.

Programmierung

Automatikbetrieb mit Tagesstundenprogrammierung, die vom Anwender festgelegt werden kann.

Bypass

Diese Betriebsart wird automatisch aktiviert oder kann vom Anwender festgelegt werden, dabei wird die Wohnung ohne Wärmeaustausch belüftet.

Durch Öffnen des Bypass-Ventils strömt Außenluft direkt ein, ohne durch den Wärmetauscher geleitet zu werden. Die verbrauchte Luft aus der Wohnung strömt hingegen weiterhin durch den Wärmetauscher nach außen.

Die "Bypass-Temperatur" stellt die "Solltemperatur" dar, anhand der die Maschine den Bypass aktiviert bzw. deaktiviert. Der Nutzer kann für die "Bypass-Temperatur" aus einer Reihe variabler Temperaturen zwischen 15°C und 30°C auswählen. Ohne entsprechende Einstellung durch den Nutzer beträgt die werksseitige "Bypass-Temperatur" 18°C (Default).

HINWEIS: In folgenden Fällen wird der automatische "By-Pass" Betrieb deaktiviert:

- Temperatur der Außenluft liegt unter 15°C;
- "No-Frost" Betrieb ist aktiv.

Automatisches Abtauen

Der "No Frost" Betrieb wird automatisch eingestellt, wenn das Gerät über einen gewissen Zeitraum hinweg eine zu niedrige Außenlufttemperatur ermittelt. Wenn der Modus "No-Frost" aktiv ist:

- erscheint auf dem Display die Meldung "No-Frost";
- kann der Nutzer die Belüftungsgeschwindigkeit nicht ändern;
- ist die Funktion "Programmierung" deaktiviert.

Hauptzweck der "No-Frost"-Funktion ist es, Geräteschäden durch zu niedrige Temperaturen zu vermeiden. Zusätzlich zu dieser Funktion kann am Gerät ein Vorheizler am Ansaugkanal für Frischluft und ein Nachheizler am Zustromkanal für Frischluft in die Wohnung installiert werden.

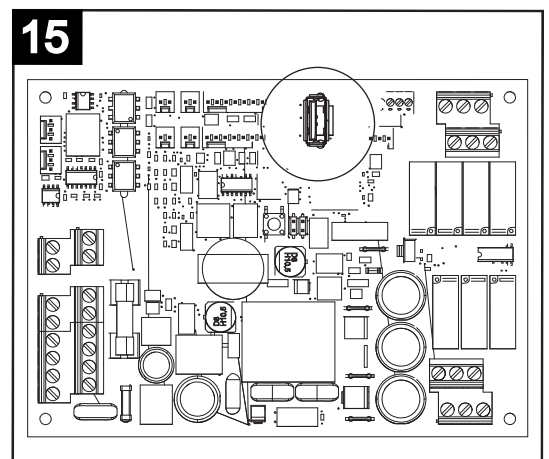
HINWEIS: Das Gerät schaltet sich automatisch, ohne Zutun des Anwenders, wieder ein.

Presä USB

Die USB-Steckbuchse befindet sich auf der elektronischen Platine (Abb.15)

Verfahren zur Softwareaufrüstung über USB (durch den Installateur):

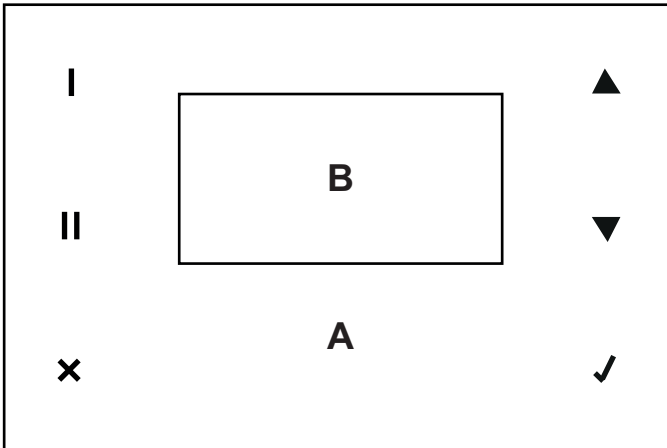
1. Die Datei "UECB_FW_UPGRADE.BIN" auf einen USB-Stick kopieren, ohne den Namen zu ändern.
2. Die HMI-Fernbedienung trennen, falls sie installiert ist
3. Die Stromversorgung zum Gerät unterbrechen
4. Die obere Klappe öffnen und den USB-Stick in das Gerät stecken
5. Die Spannungsversorgung zum Gerät wieder herstellen
6. Etwa 30 Sekunden – 1 Minute warten: auf dem lokalen Display des Geräts, blinkt das LED-Symbol ✓
7. Am Ende des Vorgangs nimmt das Gerät wieder den Normalbetrieb auf
8. Über das lokale HMI-Display des Geräts das USE MENU mit Passwort 23 aufrufen
9. Den Parameter "MBUD ID" auf einen Wert einstellen, der von 1 verschieden ist und sich von dem auf dem Ferndisplay unterscheidet: beispielsweise den Wert 2 eingegeben und Druck auf ✓
10. Die Spannung zum Gerät unterbrechen
11. Die HMI-Fernbedienung anschließen
12. Die Spannungsversorgung zum Gerät wieder herstellen
13. Etwa 30 Sekunden – 1 Minute warten: auf dem Ferndisplay blinkt das LED-Symbol ✓



14. Am Ende des Vorgangs nimmt das Gerät wieder den Normalbetrieb auf
15. Über die HMI-Fernbedienung das USE MENU mit Passwort 23 aufrufen
16. Den Parameter "MBUD ID" auf einen Wert einstellen, der von 1 verschieden ist und sich von dem auf dem lokalen Display des Geräts unterscheidet: beispielsweise den Wert 3 eingeben und Druck auf ✓
17. Ende

Gebrauch

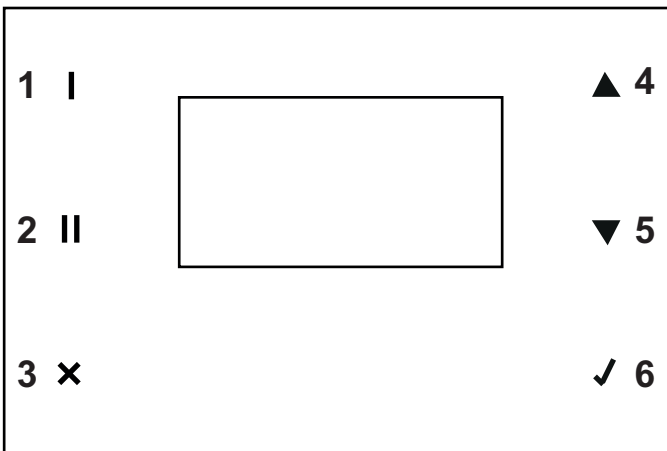
Allgemeines



Alle diese Funktionen werden über eine örtliche Steuertafel gesteuert, die mit einem Touchscreen-Bildschirm ausgestattet ist:

A: Touch-Bereich
B: Display

Bedeutung der Bildsymbole/Tasten des Touch-Bereichs:

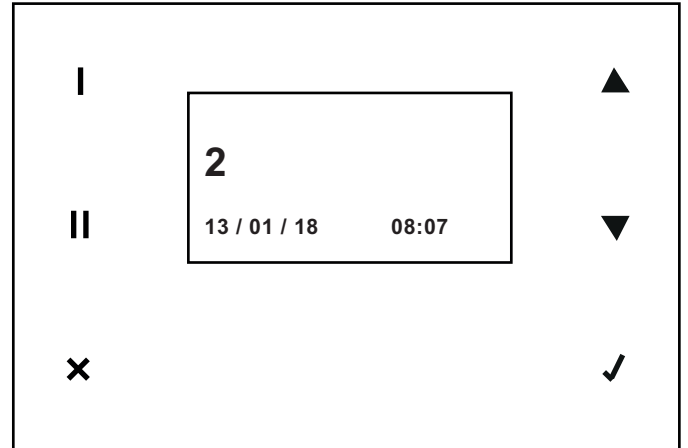


- 1: Anzeige Datum/Uhrzeit (letzte Zeile des Display) und Prog/Man
- 2: Darstellung T Ext, T Int, T Exh, T Sup (die letzten beiden Zeilen des Displays);
- 3: Verlassen ohne zu speichern und Rückkehr auf die vorherige Seite
- 4: Geschwindigkeit erhöhen (OFF, 1, 2, 3, Boost), oder den Zeiger auf die darüber liegende Zeile setzen, oder den Wert erhöhen;
- 5: Geschwindigkeit senken oder den Zeiger auf die darunter liegende Zeile setzen, oder den Wert senken;
- 6: die aktuelle Auswahl bestätigen und zur nächsten Seite mit Speicherung der aktuellen Daten übergehen.

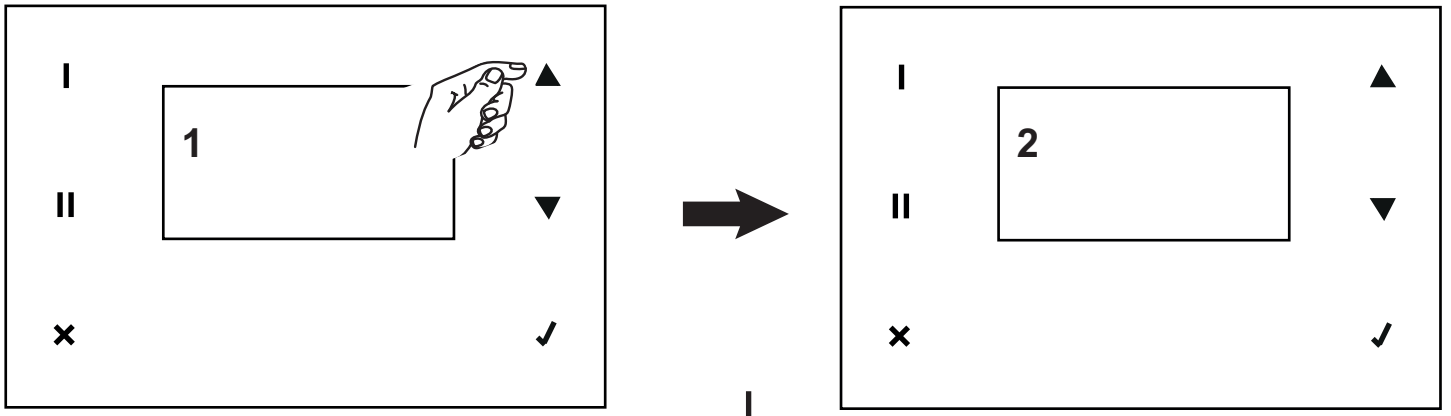
FUNKTIONEN DES BEDIENPULTS

Bei Einschaltung zeigt das Display das Logo von Vortice und nach 10 Sekunden die Betriebsgeschwindigkeit an, die vor der letzten Ausschaltung eingestellt war.

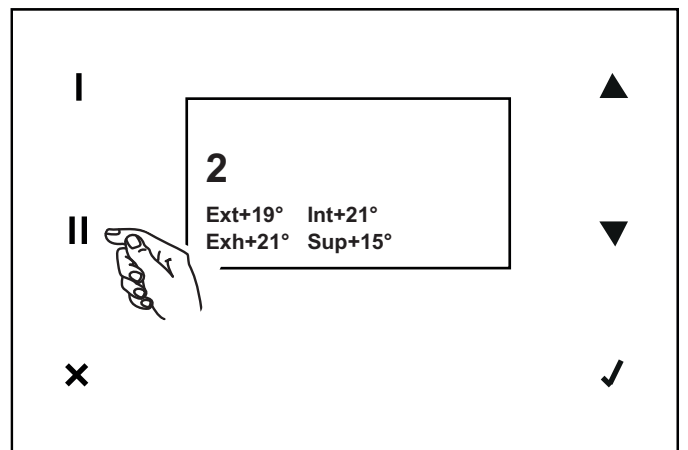
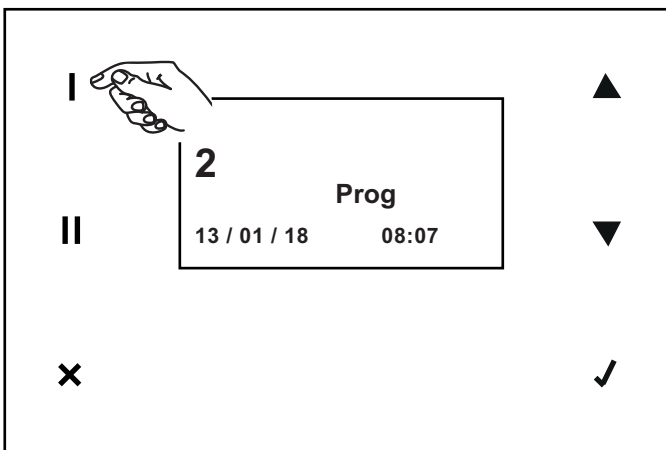
HINWEIS Wenn keine Bedieneingaben erfolgen, kehrt unter normalen Bedingungen das Display nach zwei Minuten zum Bildschirm mit dem Logo zurück, ohne dass eventuelle Änderungen gespeichert werden. In diesem Fall ✓ drücken, um den Anfangsbildschirm wieder zu aktivieren.



In dieser Phase kann die Geschwindigkeit (OFF, 1, 2, 3, BOOST) mit der Taste ▲ (▼ zum Senken von BOOST, 3, 2, 1, OFF) sofort erhöht werden.



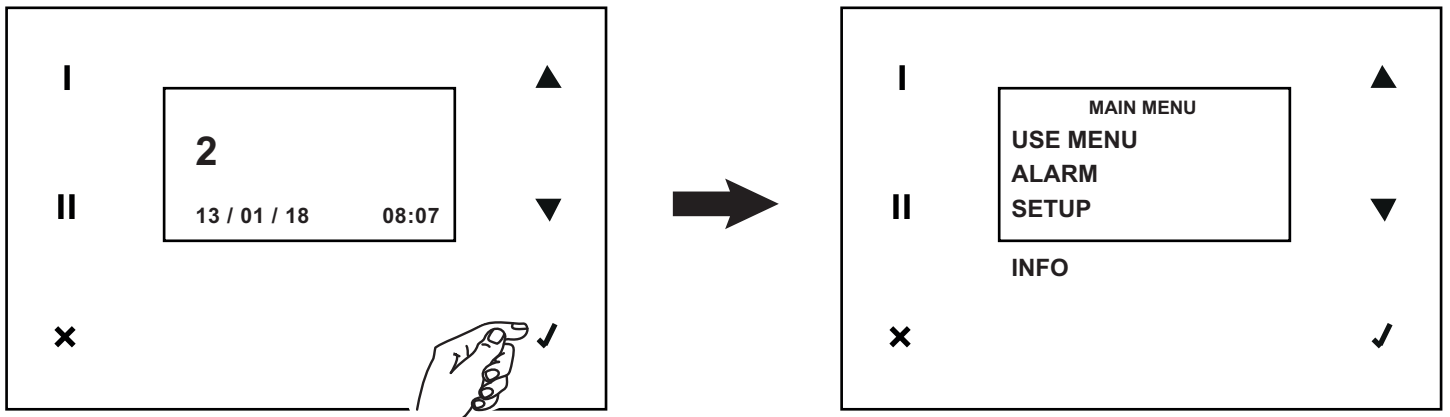
Die Art der im unteren Teil des Displays angezeigten Daten kann mit den Tasten I und II :



Datum/Uhrzeit und Prog geändert werden, wenn die Wochenprogrammierung/Man aktiv ist und wenn während der Wochenprogrammierung die Geschwindigkeit manuelle geändert wurde;

Temperaturen: Außen, innen, Abluft, Zuluft

Alle anderen Funktionen sind über ein Hauptmenü aufrufbar. Das Hauptmenü kann mit Druck auf ✓ auf dem Anfangsbildschirm angezeigt werden.



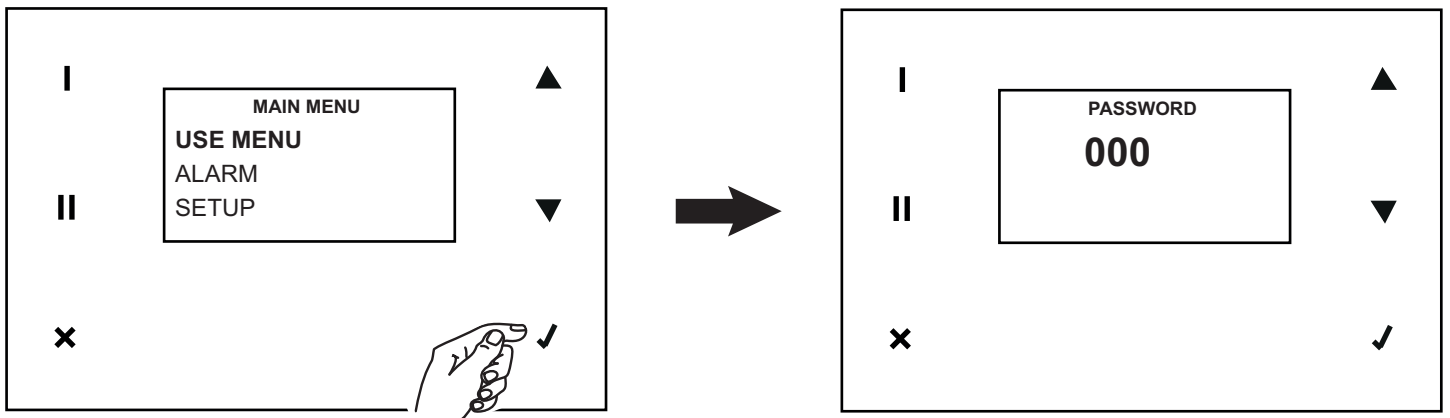
Hauptmenü

Use menu

Mit dieser Option und über die Eingabe des Passworts in der nachfolgenden Bildschirmseite kann auf die Einstellungen zugegriffen werden, die dem Installateur und dem Anwender vorbehalten sind.

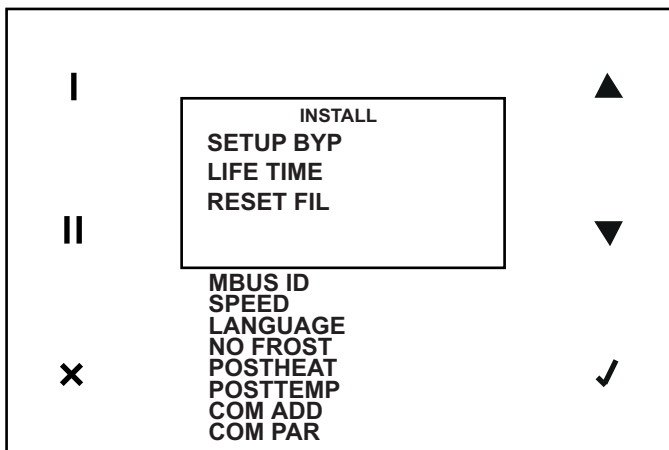
Einstellungen des Installateurs: Passwort: 023

Einstellungen des Anwenders: Passwort: 013



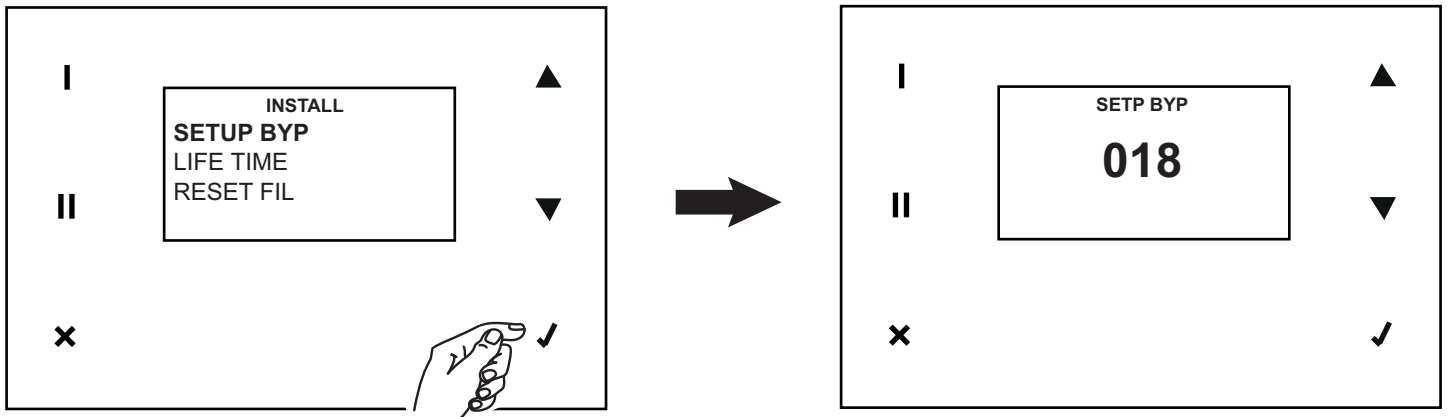
Installateurfunktionen (Passwort 023)

Das Installateurmenü bietet folgende Optionen:



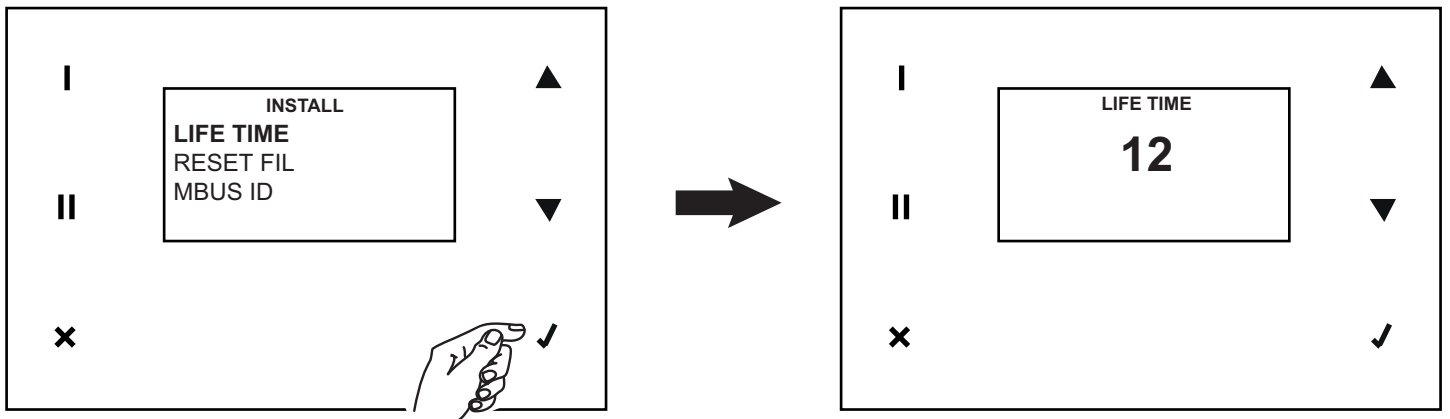
SET UP BYPASS

Es handelt sich um die Sollwerttemperatur für den Bypass. Die änderbare Standardeinstellung ist 18°C.



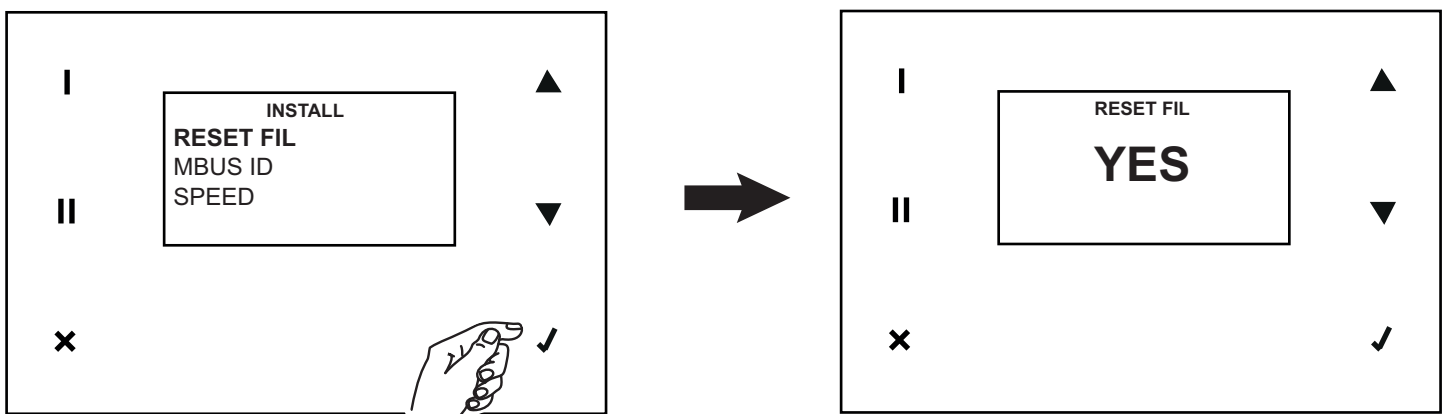
LIFE TIME

Es ist der Wert in Monaten für die Dauer der Filter. Der Standardwert ist 12 und kann in 6 und 3 geändert werden.



RESET FIL

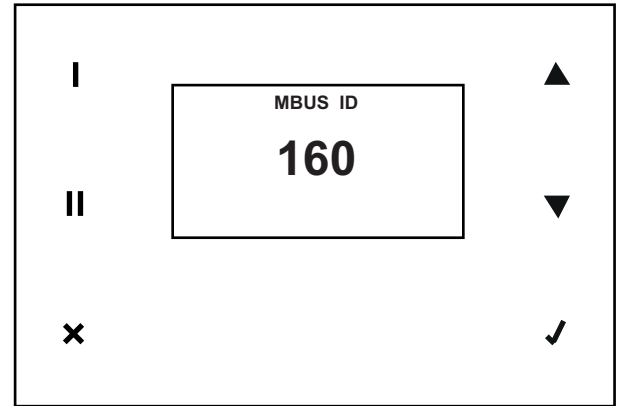
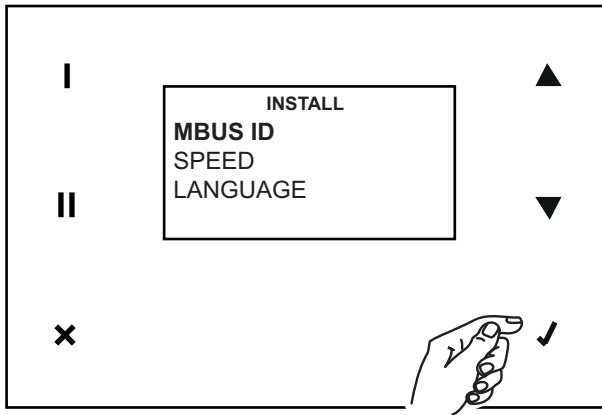
Es ist die Variable für die Rückstellung des Zählers der verschmutzten Filter. Die Standardeinstellung ist NEIN. Er kann bei einer Filterauswechslung (oder nach Belieben) auf JA gestellt werden.



DEUTSCH

MBUS ID

Er ist die Adresse des MODBUS der Steuertafel



SPEED

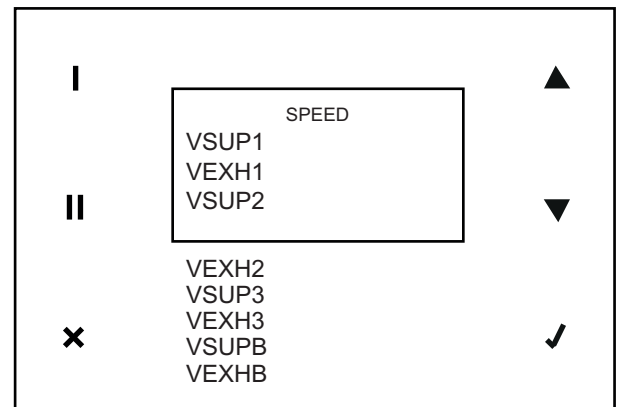
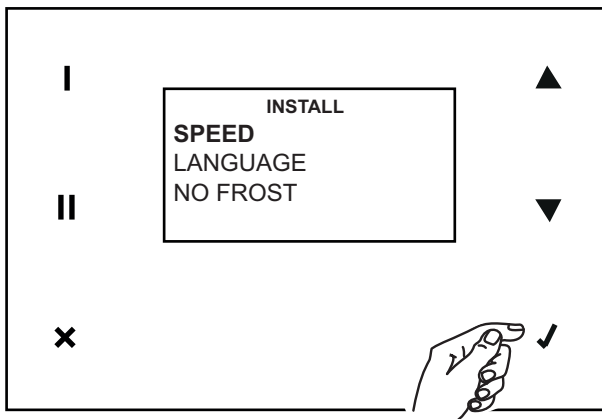
Er ist die Variable mit der eingestellten Geschwindigkeit für die Motoren Supply (SUP) und Exhaust (EXH) mit den Werten 1,2,3,BOOST. Die in Prozent änderbaren Standardeinstellungen sind:

VSUP1 40%
VEXH1 40%

VSUP2 59%
VEXH2 59%

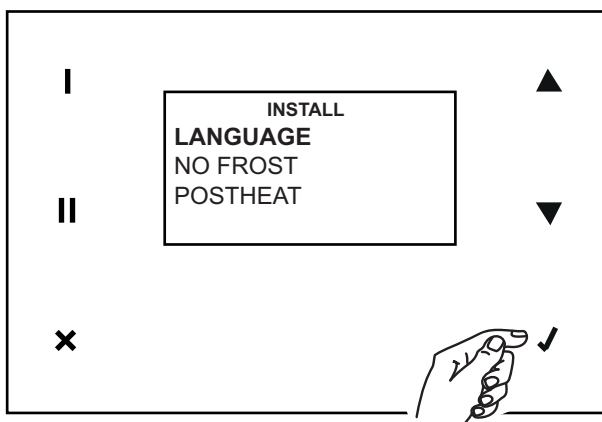
VSUP3 95%
VEXH3 95%

VSUPB 100%
VEXHB 100%



LANGUAGE

Mit dieser Variable wird die Sprach der Tasten auf der Steuertafel eingestellt. Die änderbare Standardeinstellung ist: ENG



DEUTSCH

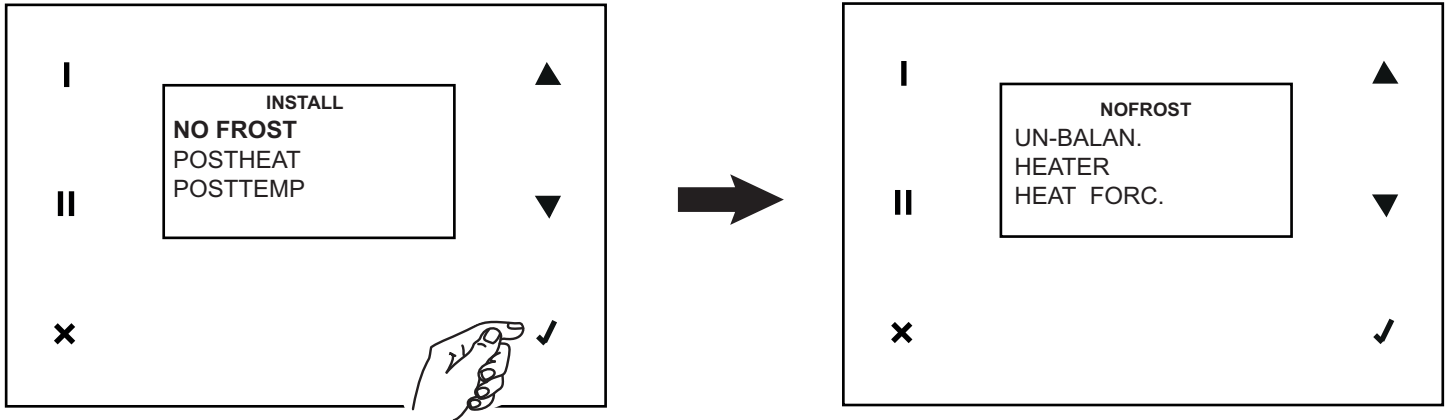
NO FROST

Es ist die Variable, über die die möglichen Vorgehensweisen für die Funktion NO FROST festgelegt sind. Die möglichen Werte sind:

UN-BALAN.: Ungleichgewicht der Flüsse; HINWEIS: damit das Gerät die Norm PASSIV HAUS erfüllt, muss diese Option deaktiviert sein;

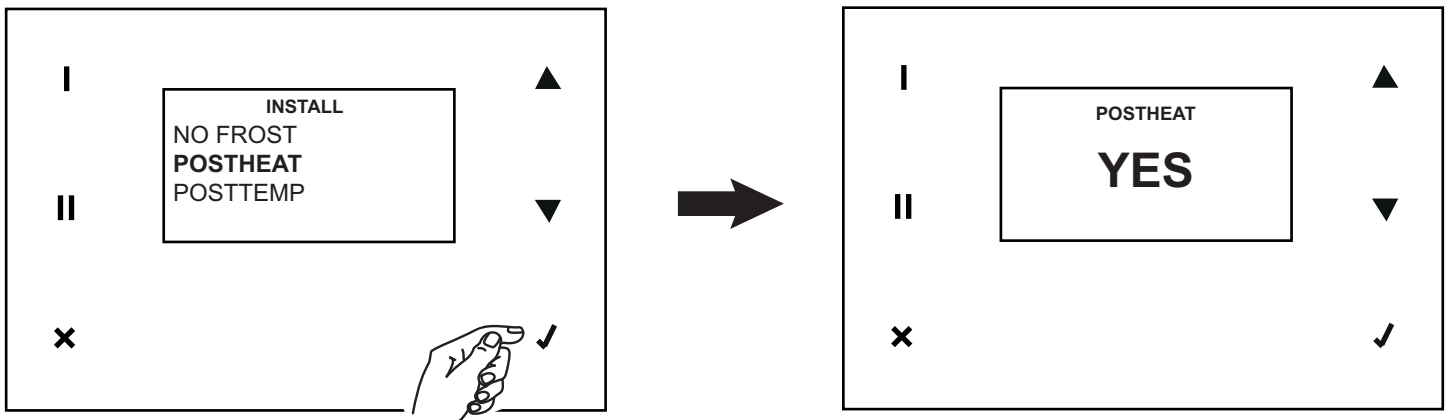
HEATER: Vorheizler; HINWEIS: damit das Gerät die Norm PASSIV HAUS erfüllt, muss diese Option aktiviert sein;

HEAT FORC.: Bei aktivierter Vorgehensweise mit Vorheizung kann der Monteur den Betrieb des Vorheizlers überprüfen, indem er ihn für 15s einschaltet.



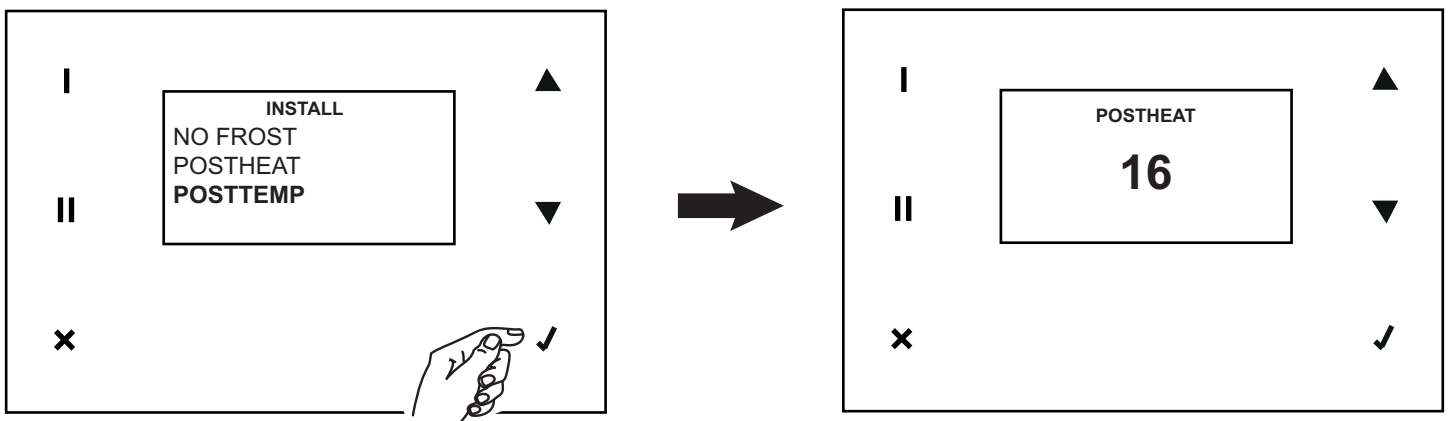
POSTHEAT

Mit dieser Variable wird die Aktivierung eines Nachheizers gesteuert, sofern vorhanden. Die änderbare Standardeinstellung ist: NEIN.



POSTTEMP

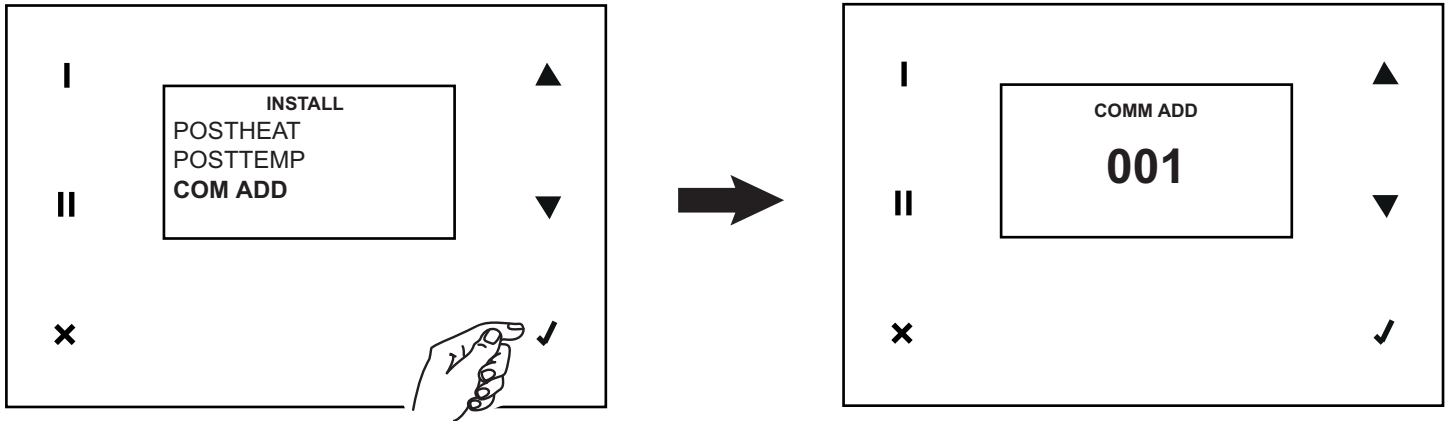
Diese Variable legt den Grenzwert der Temperatur zur Einschaltung des Nachheizers fest, sofern einer vorhanden ist. Die änderbare Standardeinstellung ist: 16°C.



DEUTSCH

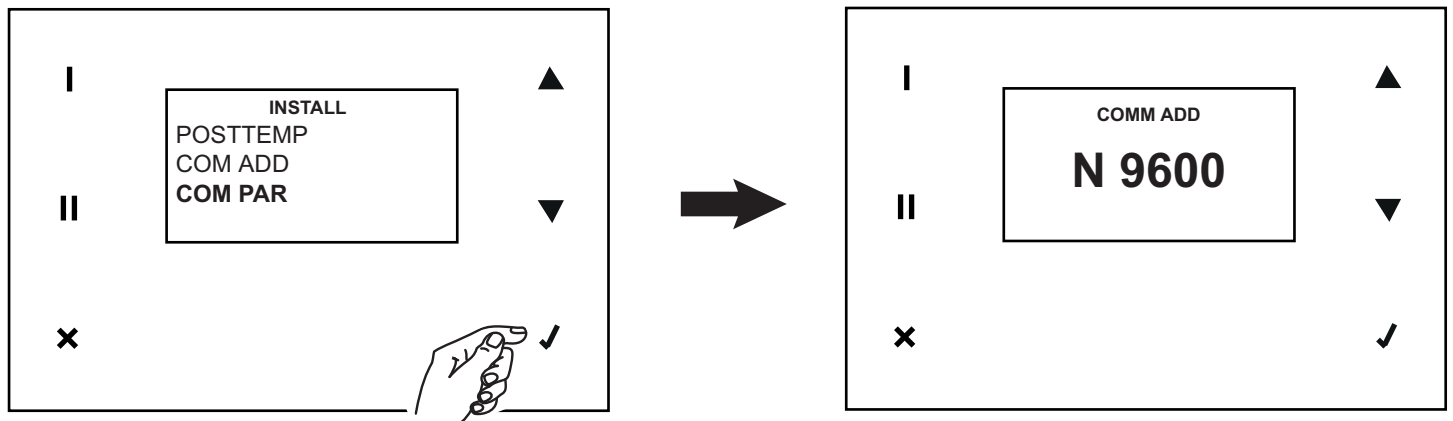
COM ADD

Die Variable definiert die Adresse modbus Slave. Der Wert ist 1 und kann von 1 bis 254 geändert werden.



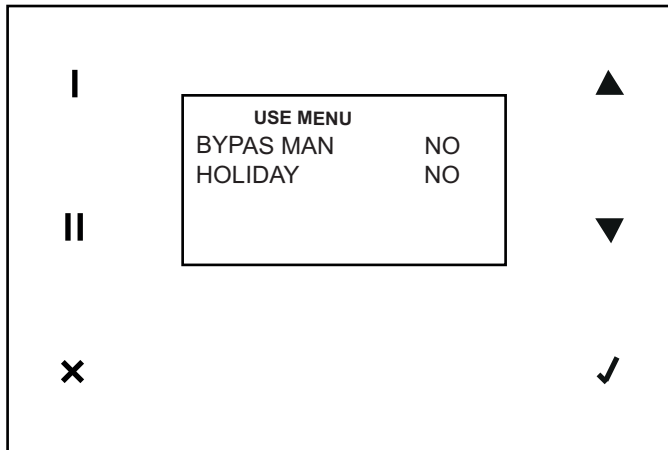
COM PAR

Die Variable definiert die Baud Rate modbus Slave. Der Wert ist 9600 und kann in 19200 geändert werden.



Benutzerfunktionen (Passwort 013)

Das Benutzer-Menü bietet folgende Optionen: (für die die Auswahlmöglichkeit "JA/NEIN" besteht).



BYPAS MAN

- JA: Die Schließung des Bypasses wird manuelle für 12 Stunden erzwungen, nach Ablauf dieser Zeit nimmt der Bypass den Betrieb in Automatik wieder auf.

HOLIDAY

- JA: Die Ventilatoren laufen mit einer Geschwindigkeit, die 30% unter der Minimalgeschwindigkeit ist.

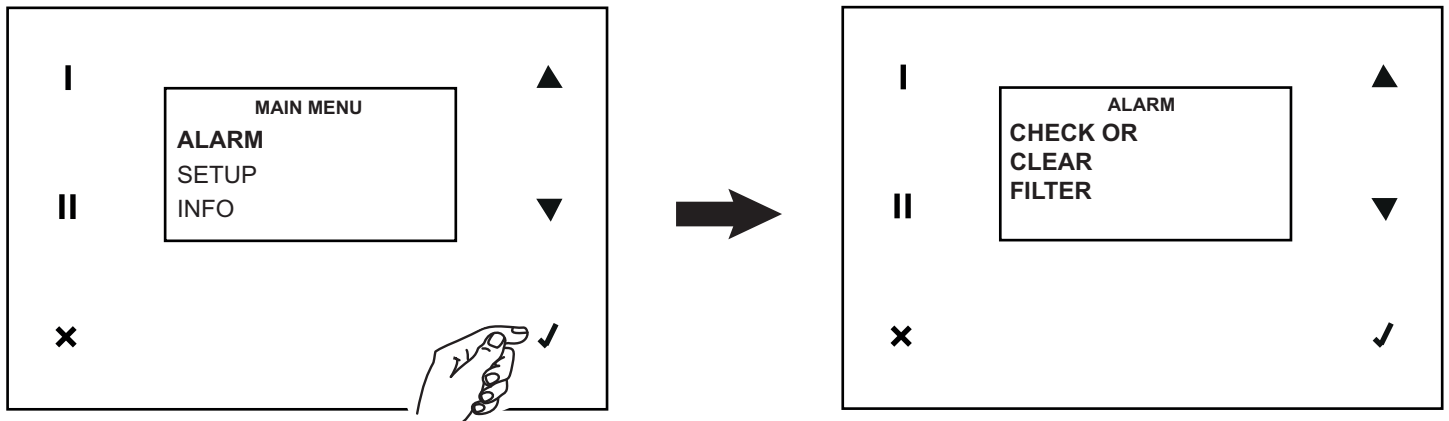
Alarm

Mit dieser Option können alle möglichen Alarmzustände gesteuert werden. Sollten mehrere Fehler vorkommen, werden diese jeweils einzeln behandelt, wobei mit dem ersten begonnen wird. In diesen Situationen wird eine intermittierende "Alarm!"-Anzeige auf dem Hauptbildschirm ausgegeben, oder die intermittierenden Meldungen "Alarm!", "Block!", "OFF" bei blockierenden Fehlern (No-Frost, T sup < 5°C) angezeigt.

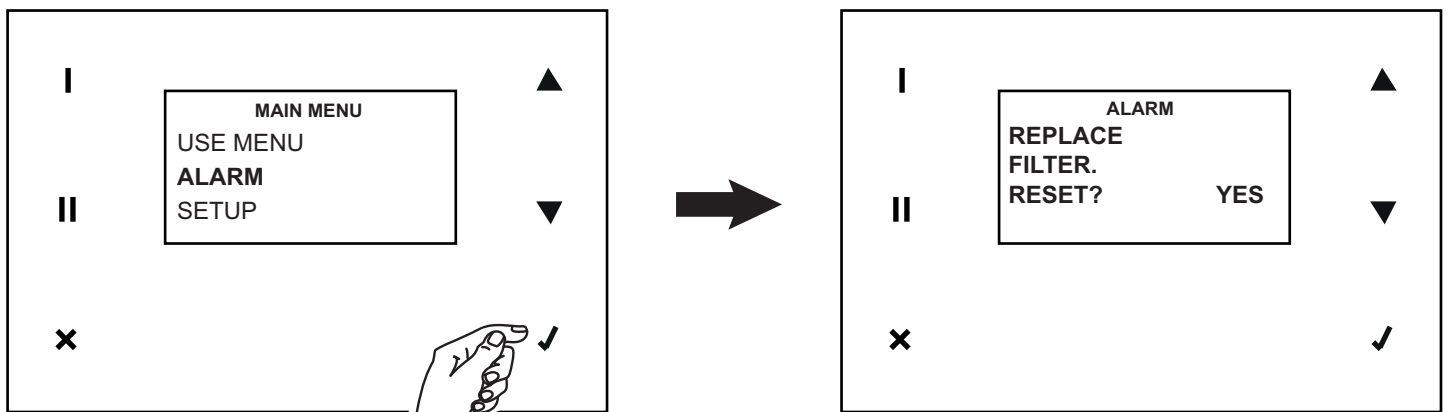
In allen Fällen ist es möglich, auf das Menü ALARM zuzugreifen, um die erforderlichen Maßnahmen angezeigt zu bekommen und die Fehler rückzusetzen. Nachfolgend werden die verschiedenen Situationen beschrieben, die Alarmanzeigen auslösen.

Filter

Wenn die voreingestellte Zeit abgelaufen ist, wird ein Voralarm angezeigt und es wird dazu aufgerufen, die Filter zu überprüfen/zu reinigen.



Wenn die voreingestellte Zeit abgelaufen ist, wird ein Alarm angezeigt und es wird dazu aufgerufen, die Filter zu ersetzen. Nachdem die Filter ausgewechselt sind (siehe "Wartung und Reinigung") können der Fehler und der Zähler rückgesetzt werden.

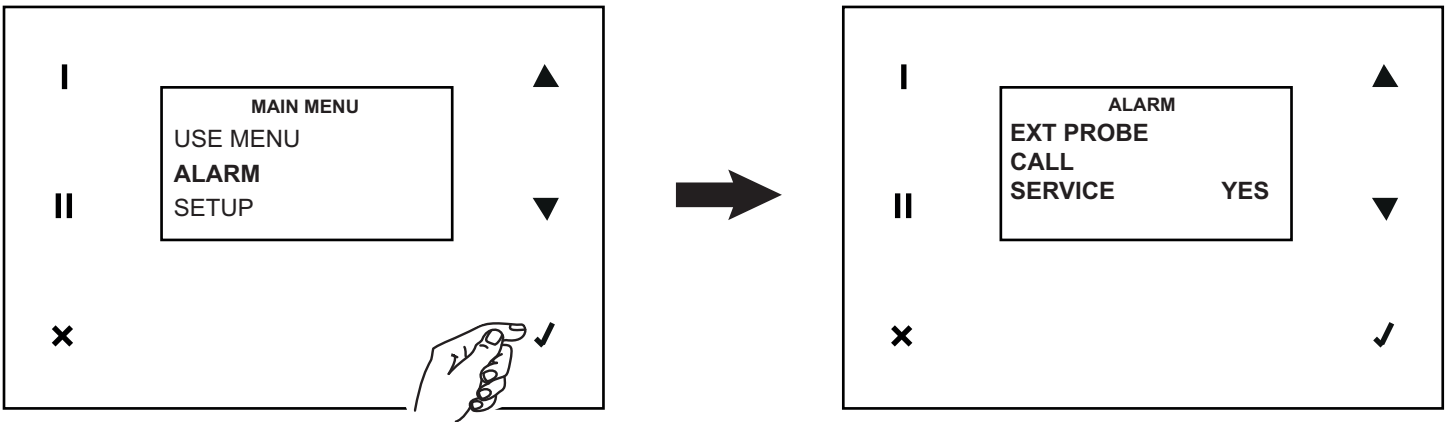


DEUTSCH

HINWEIS: Der Zähler kann auch jederzeit zurückgesetzt werden, indem im Menü zur Installation die entsprechende Funktion eingeschaltet wird.

Sonda T ext

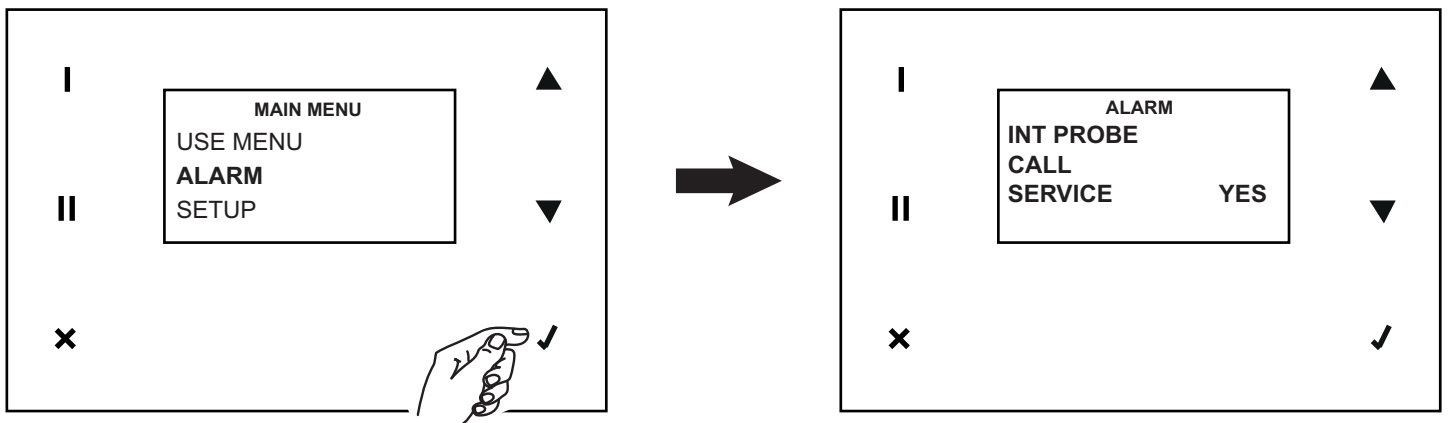
Ein Defekt der externen Temperatursonde führt zu dieser Anzeige. Nachdem das Problem behoben ist (über den technischen Kundendienst) kann der Fehler rückgesetzt werden (Antwort "YES" auf "CALL SERVICE").



HINWEIS: Das System führt keinen automatischen Anruf beim technischen Kundendienst durch.

Sonde T int

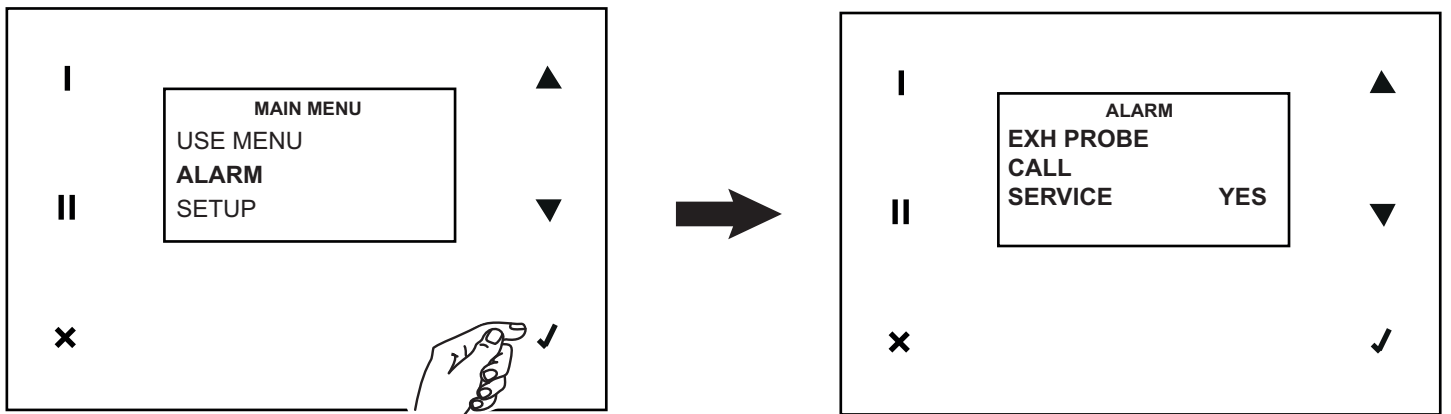
Ein Defekt der internen Temperatursonde führt zu dieser Anzeige. Nachdem das Problem behoben ist (über den technischen Kundendienst) kann der Fehler rückgesetzt werden (Antwort "YES" auf "CALL SERVICE").



HINWEIS Das System führt keinen automatischen Anruf beim technischen Kundendienst durch.

Sonde T exh

Ein Defekt der Temperatursonde der verbrauchten Luft führt zu dieser Anzeige. Nachdem das Problem behoben ist (über den technischen Kundendienst) kann der Fehler rückgesetzt werden (Antwort "YES" auf "CALL SERVICE").

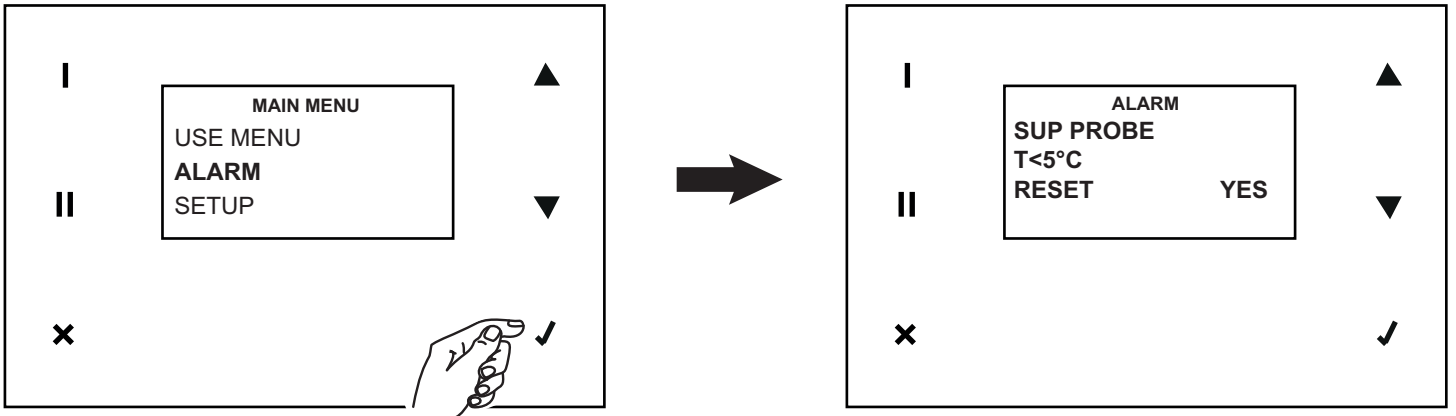


HINWEIS Das System führt keinen automatischen Anruf beim technischen Kundendienst durch.

DEUTSCH

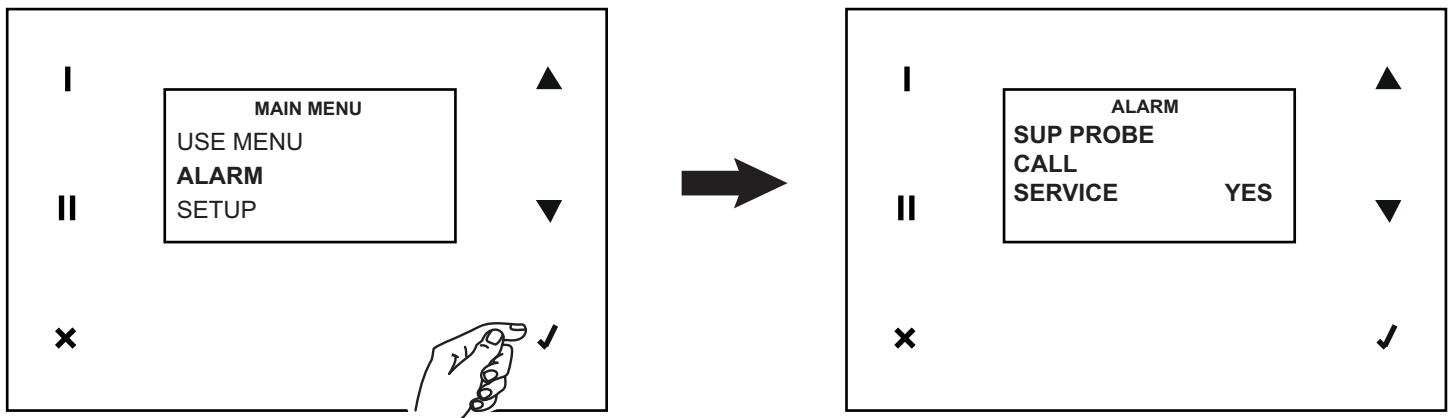
Sonde T sup (T < 5°C)

Wenn die von der Sonde gemessene Temperatur T der Zuluft unter 5°C sinkt, wird ein blockierender Fehler angezeigt. Das System bleibt inaktiv, bis eventuell von Hand rückgesetzt wird.



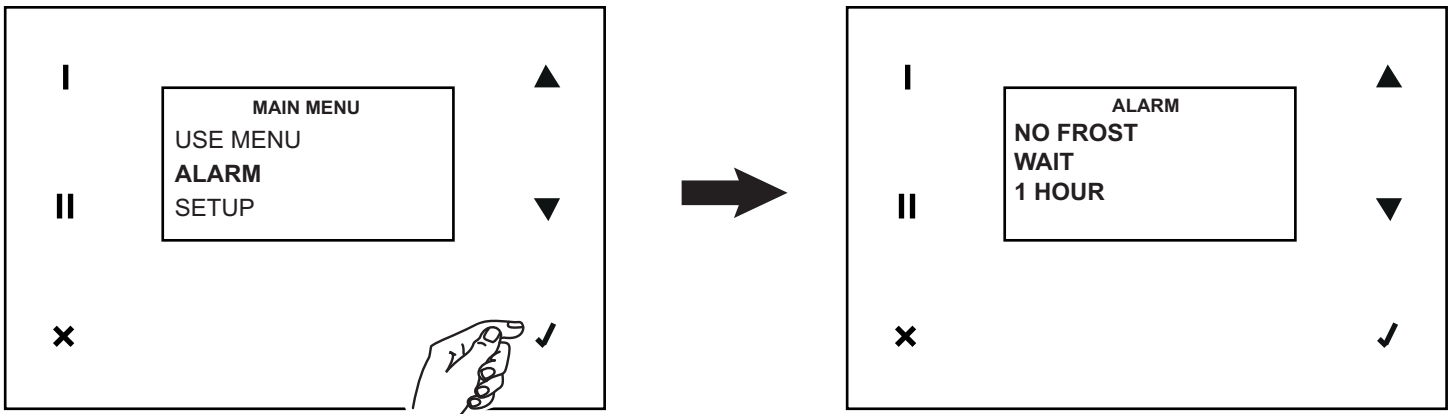
Sonde T sup

Ein Defekt der Temperatursonde der Zuluft führt zu dieser Anzeige. Nachdem das Problem behoben ist (über den technischen Kundendienst) kann der Fehler rückgesetzt werden (Antwort "YES" auf "CALL SERVICE").



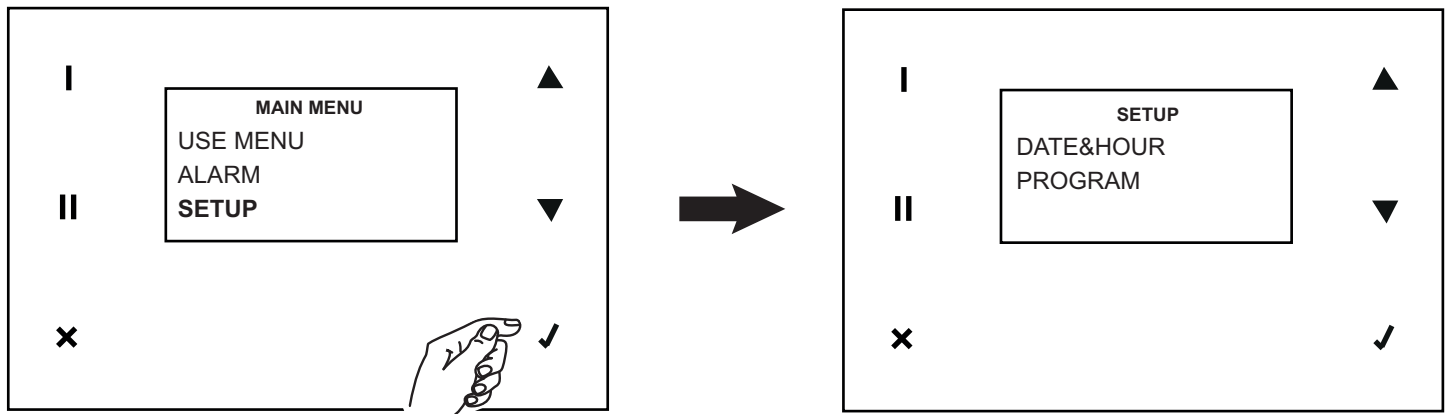
No Frost

Das Verfahren zum Frostschutz wird bei Bedarf vom Gerät automatisch ausgeführt. Im Fall einer missglückten Maßnahme (Vorheizgerät mit zu niedrigen Temperaturen) wird eine blockierende Anzeige ausgegeben. Das System bleibt für eine Stunde deaktiviert, danach setzt das Gerät den Fehler automatisch zurück, startet neu und führt den Zyklus wieder von Anfang an durch.



Setup

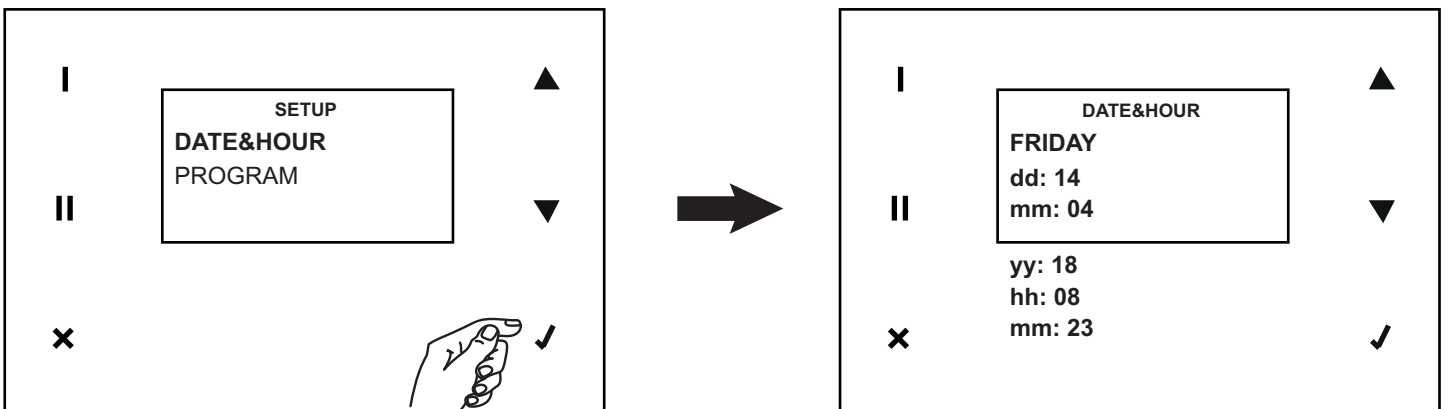
Mit dieser Option kann die Einstellung zur Eingabe des Datums/der Uhrzeit und zur Wochenprogrammierung aufgerufen werden.



DATE&HOUR

Die Einstellung des Datums und der Uhrzeit erfolgt folgendermaßen:

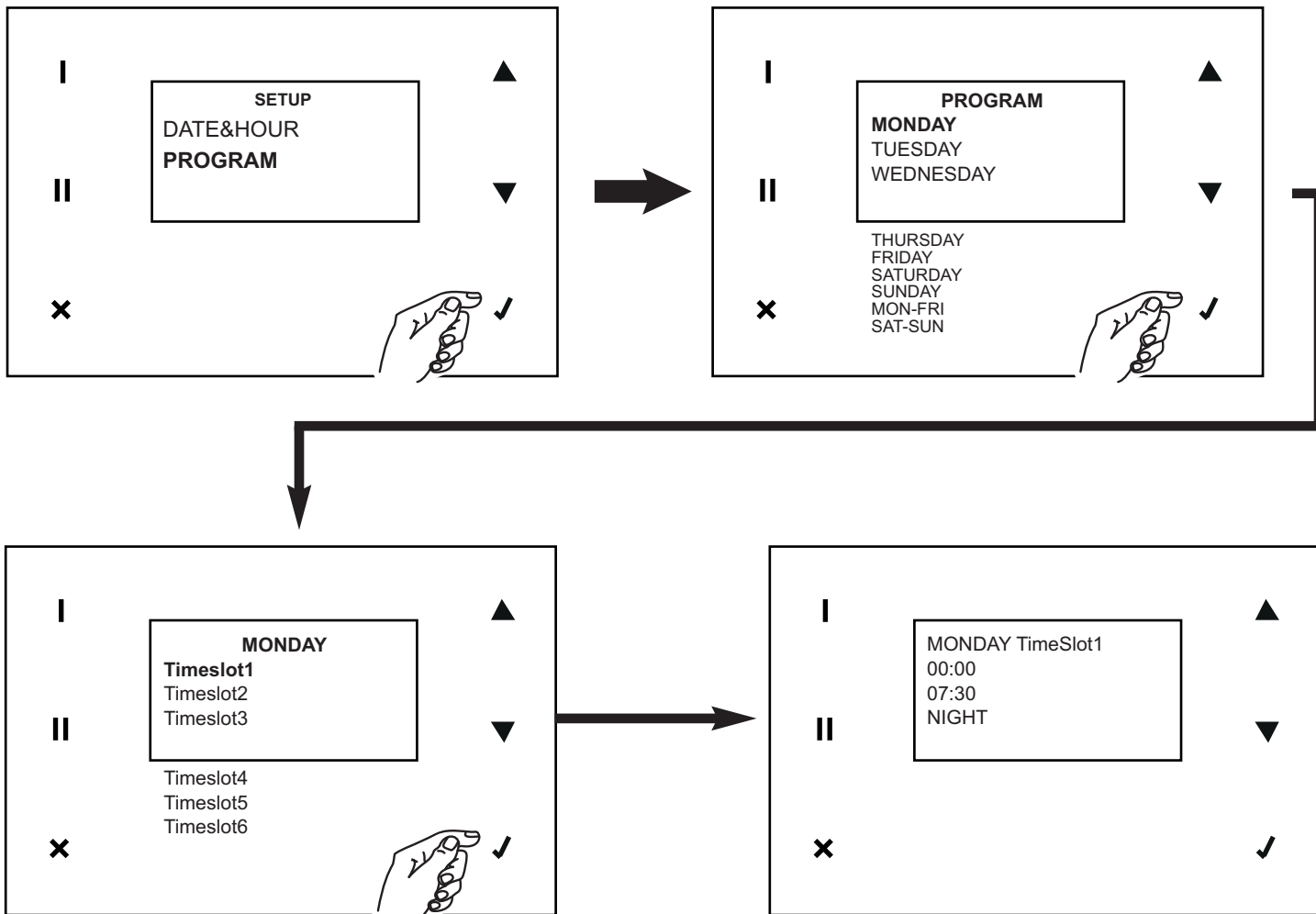
1. die betreffende, zu ändernde Variable suchen, oder ▲ oder ▼ drücken;
2. die Variable auswählen, hierzu ✓ drücken;
3. den gewünschten Wert suchen, hierzu ▲ oder ▼ drücken;
4. den ausgewählten Wert speichern, hierzu ✓ drücken;
5. zum Punkt 1 zurückkehren und so weiter.



DEUTSCH

PROGRAM

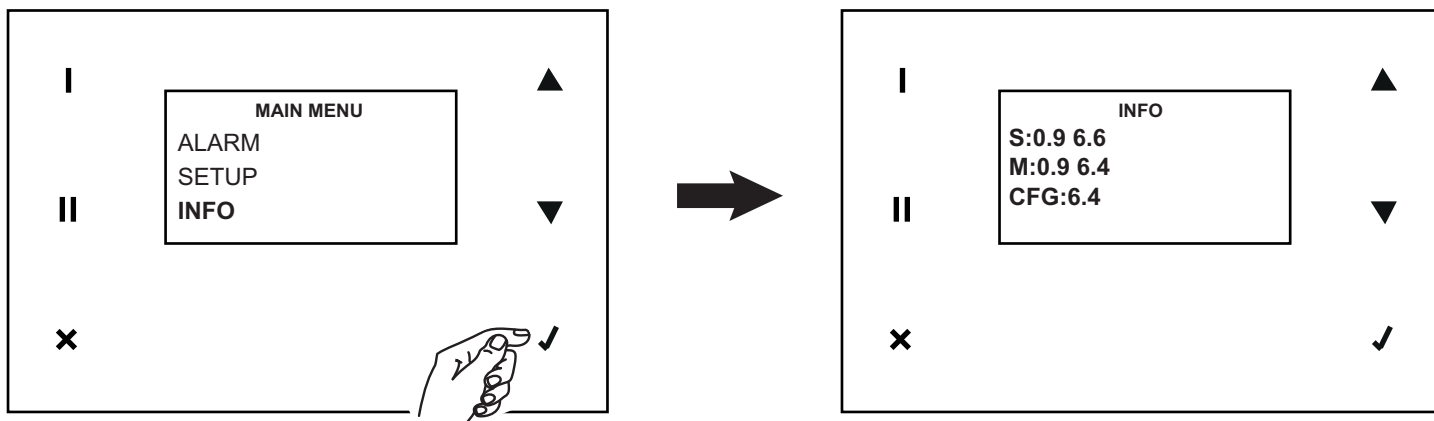
Mit dieser Option kann die Einstellung der Betriebsgeschwindigkeit auf sechs Zeitspannen (mit Anfangszeit und Endzeit), für jeden Wochentag und für zwei festgelegte Intervalle aufgerufen werden: Montag-Samstag und Samstag-Sonntag. Für alle gewünschten Tage und für alle gewünschten Spannen folgendermaßen vorgehen:



Info

Mit dieser Option können folgende Systeminformationen abgerufen werden:

- HMI;
- Firmware Platine;
- Konfigurationsdatei.



Wartung und Reinigung

Filter

Empfohlene Wartungsintervalle: Die Lebensdauer der Filter hängt von der Luftverschmutzung des geografischen Gebiets ab, in dem sie installiert sind, d.h. sie kann von Ort zu Ort variieren. Wenn man dies berücksichtigt, ergeben sich folgende Alarme für die Wartung der Filter (siehe auch Absatz "Gebrauch"):

- Voralarm: aktiviert die Warnung für die anstehende Filterkontrolle und -Reinigung
- Alarm: aktiviert die Warnung für gesättigte Filter

Bei der Rücksetzung der Filterfehler wird auch der Zähler zurückgesetzt.

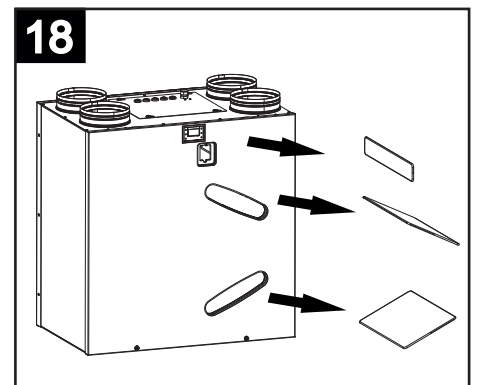
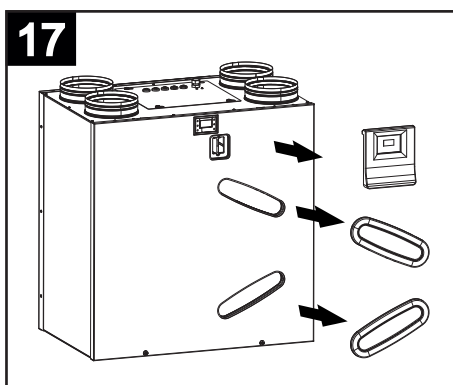
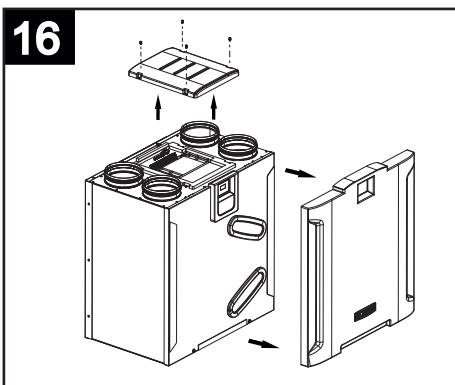
HINWEIS: Werden die Filter nicht gereinigt bzw. gewechselt, hat die schwere Leistungseinbußen der Anlage zur Folge, und zwar:

- vermehrte Lastverluste im Luftkreis, verminderte Fördermenge
- entsprechende Minderung der Maschinenleistung und des Raumkomforts.

Mit folgenden Anleitungen gelangt man zu den Filtern:

Das Gerät vom Stromnetz trennen;

- die Platte (Abb. 16) entfernen
- die Filter aus dem Gerät ziehen (Abb. 17,18)



- die Filter mit einem Staubsauger reinigen und nach einigen Reinigungen die Filter am besten auswechseln, zumindest 1 Mal pro Jahr;
- die Filter wieder einsetzen.

Bei einem längeren Stillstand des Geräts sollten die Filter entfernt werden, damit nicht die Gefahr besteht, dass sie durch die Bildung von Kondenswasser beschädigt werden.

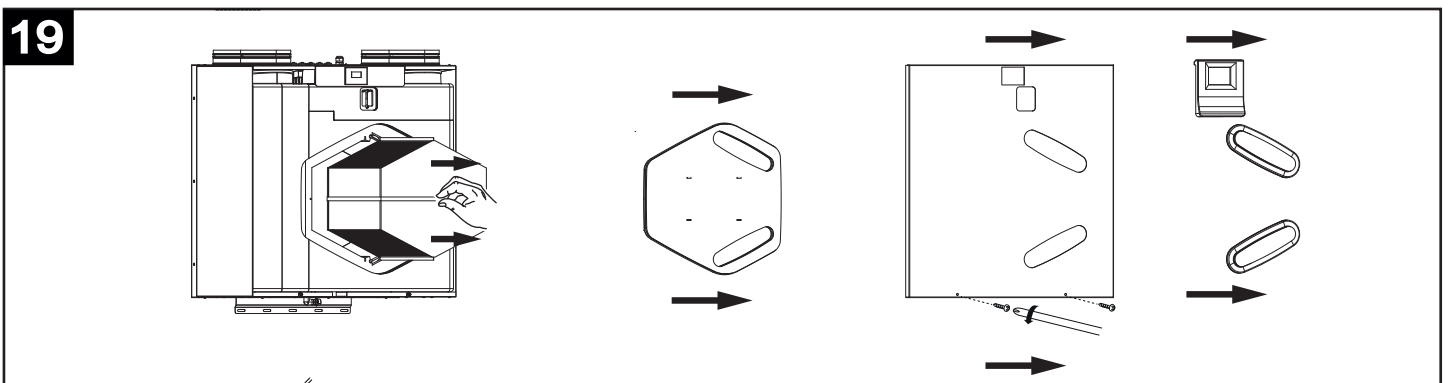
Wärmetauscher

Der Wärmetauscher benötigt keine häufigen Reinigungsarbeiten. Sie könnten notwendig werden, wenn die Luft überdurchschnittlich verschmutzt ist (am Eingang und Ausgang der Wohnung) und bei einem schlechten Filterzustand.

Der Wärmetauscher sollte jedoch alle 6 Jahre gewechselt werden, auch wenn die Filter einer ordentlichen Wartung unterliegen.

Mit folgenden Anleitungen gelangt man zum Wärmetauscher:

- Das Gerät vom Stromnetz trennen;
- den Wärmetauscher (Abb. 19) herausnehmen



- den Wärmetauscher mit einem Staubsauger reinigen;
- den Wärmetauscher wieder einbauen.

Außenreinigung

Um die äußeren Teile des Geräts zu reinigen, müssen folgende Anweisungen eingehalten:

- das Gerät vom Stromnetz trennen;
- nur ein weiches, leicht angefeuchtetes Tuch verwenden;
- keine scheuernden und/oder ätzenden Produkte verwenden.
- kein raues und/oder zu nasses, mit Wasser getränktes Tuch benutzen; das Wasser, das in das Produkt eindringen könnte, könnte schwere Schäden verursachen.

Wichtige Information für die umweltgerechte Entsorgung

IN EINIGEN EU-LÄNDERN GELTEN FÜR DIESES PRODUKT NICHT DIE VORGABEN DER EUROPÄISCHEN RICHTLINIE ÜBER ELEKTRO- UND ELEKTRONIK-ALTGERÄTE (WEEE-RICHTLINIE) UND DEMNACH BESTEHT IN DIESEN LÄNDERN AUCH KEINE PFLICHT FÜR DIE MÜLLTRENNUNG BEI DER ENTSORGUNG DES GERÄTES.

Attention

Dieses Gerät entspricht der EG-Richtlinie 2012/19/EC.

Das Symbol mit der durchgestrichenen Abfalltonne am Gerät bedeutet, dass das Gerät nach seiner Aussonderung nicht im Haushaltsmüll entsorgt werden darf, sondern an einer Sammelstelle für Elektro- und Elektronikgeräte oder beim Kauf eines gleichwertigen Neugerätes beim Händler abzugeben ist.



Der Benutzer hat Sorge zu tragen, dass das Gerät nach seiner Aussonderung an einer geeigneten Sammelstelle abgegeben wird. Ein Nichtbeachten dieser Vorschrift ist gemäß der geltenden Abfallordnung strafbar.

Das geeignete Sortieren von Abfall und nachfolgende Recyceln des aussortierten Gerätes zur umweltverträglichen Entsorgung trägt zum Schutz von Umwelt und Gesundheit bei und dient der Wiederverwendung der recyclingfähigen Materialien, aus denen das Gerät besteht.

Für detailliertere Informationen bezüglich der verfügbaren Sammelsysteme wenden Sie sich an Ihre örtliche Behörde oder an den Händler, bei dem Sie das Gerät gekauft haben.

Die Hersteller und Importeure kommen ihrer Verpflichtung zum umweltfreundlichen Recycling, Verarbeiten und Entsorgen sowohl direkt als auch durch Teilnahme an einem Kollektivsystem nach

Descripción y uso

Vort HR 450 Avel D (en lo sucesivo «el aparato») es un recuperador de calor para uso residencial, caracterizado por elevadas eficiencias de intercambio térmico, bajo consumo y dimensiones reducidas. El aparato está controlado por un sistema de gestión electrónica avanzada y está dotado de motoventiladores equipados con motores EC brushless.

En el interior del aparato está presente un intercambiador de calor que garantiza niveles de eficiencia de intercambio térmico >85% . El aparato está dotado de función by-pass automático/manual y de protección anticongelante integrada. (Véase "Funcionamiento" y "Uso" para una descripción más detallada de las diferentes funciones).

Antes de instalar y/o utilizar el aparato, leer con atención el presente manual de instrucciones y en especial el capítulo "Seguridad".

- Estos aparatos han sido diseñados para el uso en ambientes domésticos y comerciales.

Seguridad



Atención:

este símbolo indica precauciones que sirven para evitar daños al usuario

- Seguir las instrucciones de seguridad para evitar lesiones al usuario.
- No utilizar el aparato para otras finalidades distintas de las expuestas en este manual.
- Tras haber retirado el embalaje del producto, asegúrese que esté completo y en buen estado: en caso de duda consultar con un técnico cualificado o con un Centro de Asistencia Técnica autorizado por Vortice.
- No deje restos del embalaje al alcance de niños o personas con minusvalías.
- El uso de aparatos eléctricos debe de ser conforme con algunas reglas fundamentales, entre ellas: no lo toque con las manos mojadas o húmedas; no lo toque con los pies descalzos.
- No utilizar el aparato en presencia de sustancias o vapores inflamables como alcohol, insecticidas, gasolina, etc.
- Colocar el aparato alejado de los niños o de personas diferentemente hábiles, en el momento en el cual se decide desconectarlo de la red eléctrica y de no utilizarlos más.
- Tomar las debidas precauciones para evitar que en el local haya reflujo de gases del tubo de descarga o de otros aparatos con llama libre.
- Para evitar cualquier peligro debido al rearme accidental del dispositivo térmico de interrupción, este aparato no debe alimentarse mediante un dispositivo de accionamiento externo, como un temporizador, y tampoco debe conectarse a un circuito que generalmente se alimente o se desconecte del servicio.
- Este aparato puede ser utilizado por niños de no menos de 8 años de edad y por personas con capacidades físicas, sensoriales o mentales reducidas, o carentes de experiencia o del conocimiento necesario, pero sólo bajo vigilancia e instrucciones sobre el uso seguro y después de comprender bien los peligros inherentes. Los niños no deben jugar con el aparato. La limpieza y el mantenimiento del aparato deben ser efectuados por el usuario y no por niños sin vigilancia.

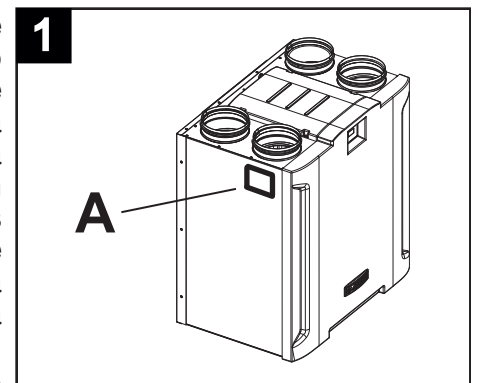


Advertencia:

este símbolo indica precauciones que sirven para evitar daños en el producto

- No modifique el aparato de ninguna manera.
- Las instrucciones para el mantenimiento deben cumplirse para evitar daños y/o desgaste excesivo del aparato.
- No deje el aparato expuesto a agentes atmosféricos (lluvia, sol, etc.).
- No apoyar objetos sobre el aparato.
- La limpieza interna del producto debe realizarla solamente personal cualificado.
- Controlar periódicamente el buen estado del aparato. En caso de imperfecciones, no utilizar el aparato y contactar inmediatamente con el Centro de Asistencia técnica autorizado de Vortice.
- En caso de mal funcionamiento y/o avería del aparato, consultar inmediatamente con el Centro de Asistencia técnica autorizado de Vortice y solicitar, para la reparación, el uso de repuestos originales Vortice.
- En caso de daño del cable de alimentación, sustituirlo de inmediato. Esta sustitución deberá realizarse en un Centro de Asistencia Vortice.
- Si el producto se cae o recibe fuertes golpes, llévelo inmediatamente a un Centro de Asistencia técnica autorizado de Vortice.
- El aparato debe montarse de modo que garantice que, bajo condiciones normales de funcionamiento, nadie pueda encontrarse cerca de partes en movimiento o bajo tensión.
- En caso de: desmontaje del aparato con instrumentos no apropiados, extracción del intercambiador de calor o extracción del módulo de los motores, el aparato deberá ser apagado y desconectado de la red de alimentación eléctrica.

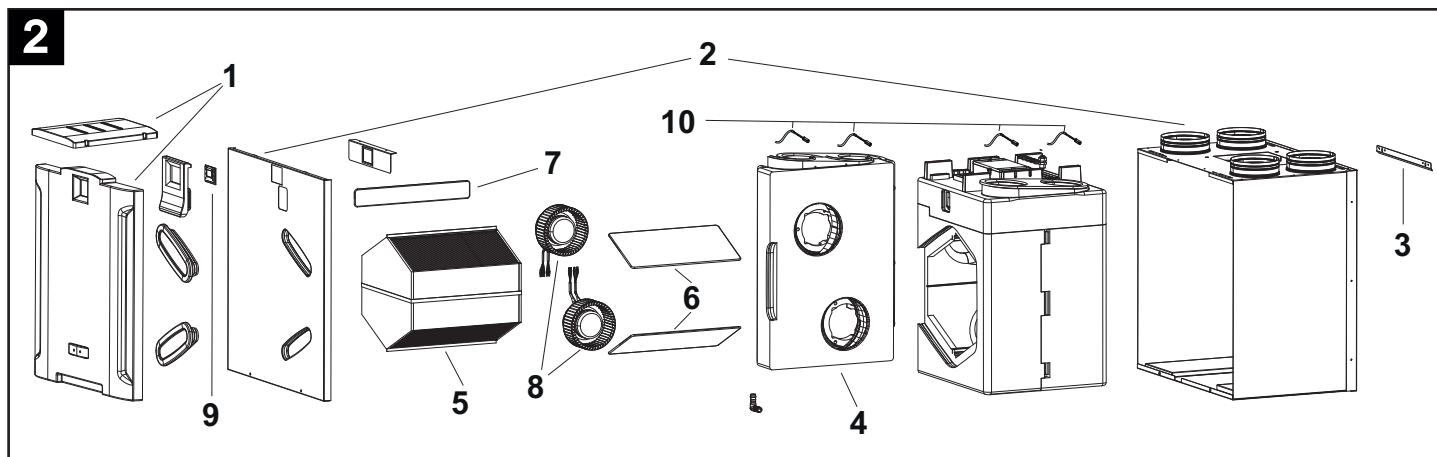
- Conectar el aparato a la red de alimentación/toma eléctrica sólo si la capacidad de la instalación/toma es la adecuada para su potencia máxima. En caso contrario contacte sin demora un profesional capacitado.
- Apagar el interruptor general de la instalación cuando: se detecta una anomalía de funcionamiento, se decide realizar un mantenimiento de limpieza externa, se decide no utilizar el aparato por períodos breves o prolongados.
- El aparato no puede utilizarse como activador de calentadores, estufas, etc. ni debe descargar en los conductos de aire caliente de estos aparatos.
- El aparato debe descargar directamente al exterior, en un conducto individual específico.
- El flujo de aire extraído debe estar limpio (es decir sin elementos grasos, hollín, agentes químicos o corrosivos o mezclas explosivas e inflamables).
- Para asegurarse que la circulación de aire sea la óptima no cubrir ni obstruir la aspiración ni la salida del aparato.
- Temperatura máxima de ejercicio: 45°C.
- El aparato debe ser instalado por personal profesional calificado.
- La instalación eléctrica a la cual se conecta el producto debe estar en conformidad con las normas vigentes.
- Para la instalación es necesario prever un interruptor omnipolar con una distancia de abertura de los contactos igual o superior a los 3 mm, que permita la desconexión total en las condiciones de la categoría de sobretensión III.
- Los productos equipados con motores que requieren cableado trifásico (T) SIEMPRE se han de conectar a líneas trifásicas de 380-415V (o solo de 400V si se ha previsto de este modo), o también de 220-240V (o solo de 230V si se ha previsto de este modo). Cualquier tipo de modificación se interpretará como una manipulación del aparato y producirá el cese de efectos de la garantía. Los productos equipados con motores que requieren cableado monofásico (M) SIEMPRE se han de conectar a líneas monofásicas de 220-240V (o solo de 230V si se ha previsto de este modo). Cualquier tipo de modificación se interpretará como una manipulación del aparato y producirá el cese de efectos de la garantía.
- Los datos eléctricos de la red han de coincidir con los de la placa de datos A (fig.1).



Estructura y dotación

Las principales partes componentes del aparato son las siguientes (fig.2):

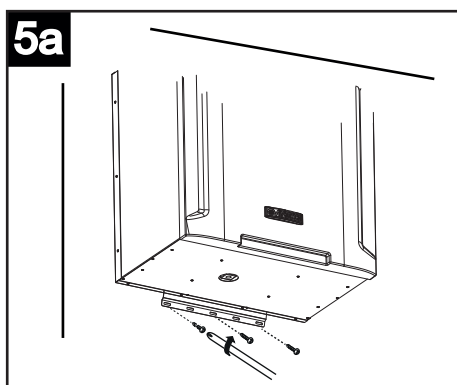
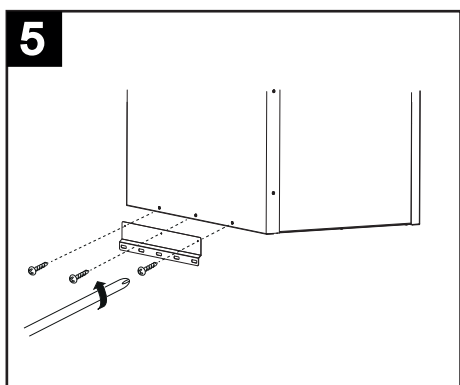
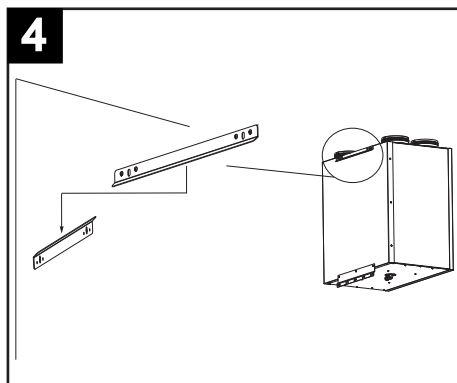
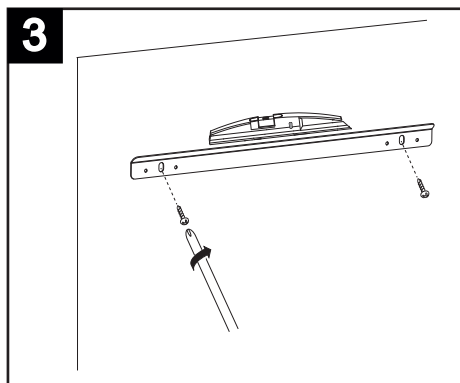
- panel de ABS
- revestimiento externo y cubierta frontal (1), de lámina de acero pintada; en el revestimiento están integrados los dispositivos de conexión de las tuberías de aspiración/salida y la caja de conexiones eléctricas; en el revestimiento se guardan también de forma estanca los componentes internos y el intercambiador de calor;
- guías de fijación (2): dos superiores, de las cuales una para fijar en la pared, y una inferior: permiten la instalación en la pared;
- transportadores internos de PPE (polipropileno expandido) (3), que distribuyen los flujos de aire maximizando el aislamiento térmico y minimizando las pérdidas;
- intercambiador de calor (4), de resina plástica y de tipo con flujos cruzados en contracorriente, cuya morfología particular garantiza una elevada eficiencia de intercambio térmico (hasta el 93%);
- filtros (5) grado de retención G4; filtro (6) grado de retención G4 (bypass);
- motores brushless (7) asociados a rodets centrífugos;
- interfaz del usuario con pantalla LCD (8);
- 4 sensores de temperatura (9):
 - aire interno;
 - aire externo;
 - aire expulsado;
 - aire de salida;
- temporizador para avisar de la sustitución de los filtros;
- salida para posible conexión de un precalentador (funcionamiento Nofrost);
- salida para posible conexión de un poscalentador.



Instalación

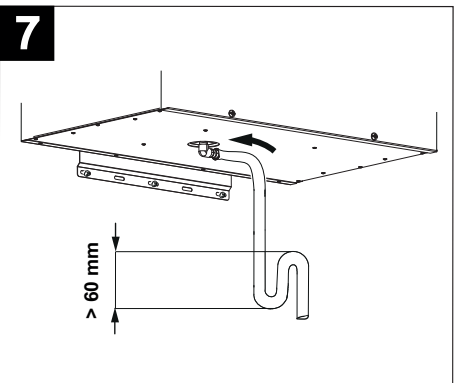
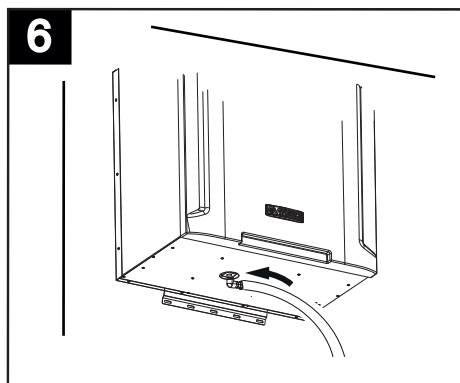
Montaje

El aparato está equipado con tres guías que se utilizarán para la fijación a la pared. Una de las dos guías superiores está premontada en el aparato (fig.3,4,5).



Conexión del tubo de descarga de la condensación

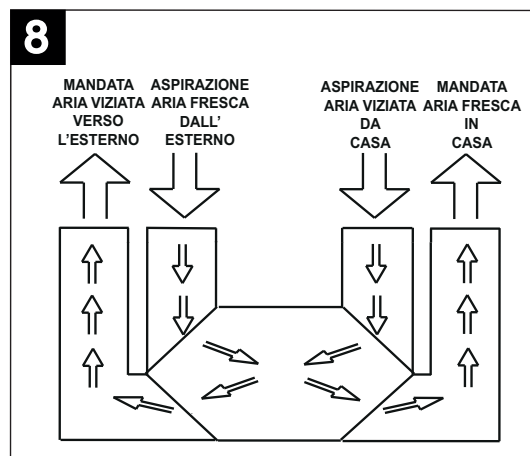
El punto de conexión se ubica en el fondo del aparato; la descarga de la condensación deberá realizarse conectando el tubo flexible incluido al racor de descarga de la condensación. Para impedir la formación de burbujas de aire, hay que realizar un sifón con el tubito (fig. 6,7).



Conexión de las tuberías

(fig.8)

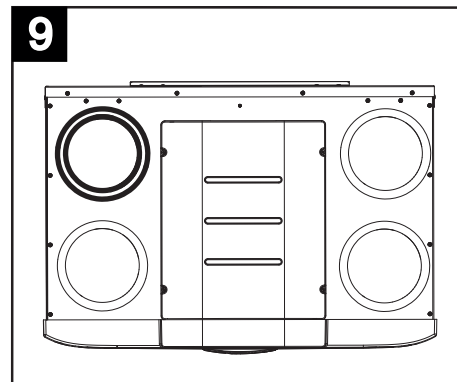
Los racores del aparato tienen un diámetro nominal de 160 mm. Pueden conectarse a las bocas del aparato tubos rígidos o flexibles. A continuación, cada conexión se ilustra con una figura que especifica también las direcciones de procedencia y salida del relativo flujo de aire.



Envío de aire viciado al exterior

(fig. 9).

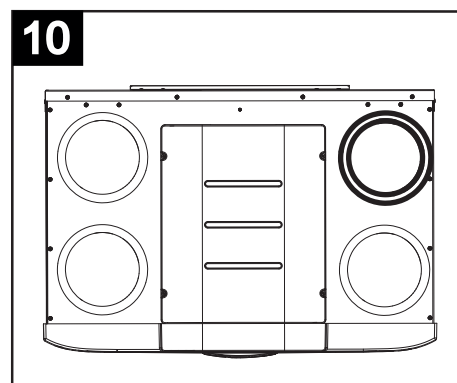
Esta boca se utiliza para expulsar al exterior el aire viciado ya tratado en el intercambiador de calor. El conducto al que se conecta la descarga deberá estar aislado térmicamente (para evitar la formación de condensación en sus partes internas y externas), y dotado de dispositivos para amortiguar las posibles vibraciones. Si la descarga se realiza por el techo, es obligatorio utilizar un dispositivo adecuado para evitar la formación de condensación y la entrada de agua de la lluvia.



Aspiración aire fresco del exterior

(fig. 10)

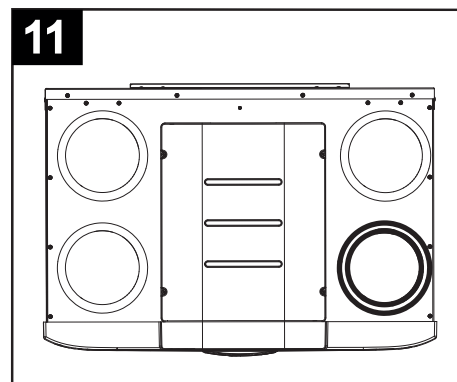
Esta boca se utiliza para la entrada del aire fresco desde el exterior; el relativo conducto deberá estar aislado térmicamente y dotado de dispositivos capaces de amortiguar posibles vibraciones. Si la entrada del aire se realiza por el techo, es obligatorio utilizar un dispositivo adecuado para evitar la formación de condensación y la entrada de agua de la lluvia.



Aspiración de aire viciado de casa

(fig. 11)

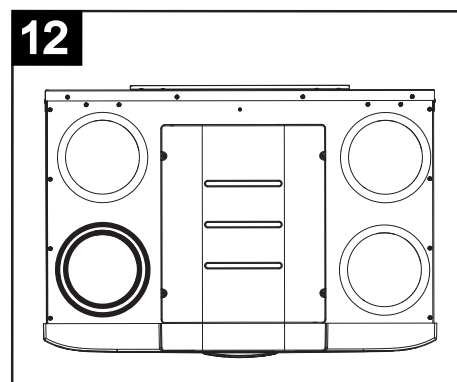
Esta boca se utiliza para transportar en el aparato el aire viciado extraído del interior de la casa. El conducto requiere aislamiento térmico.



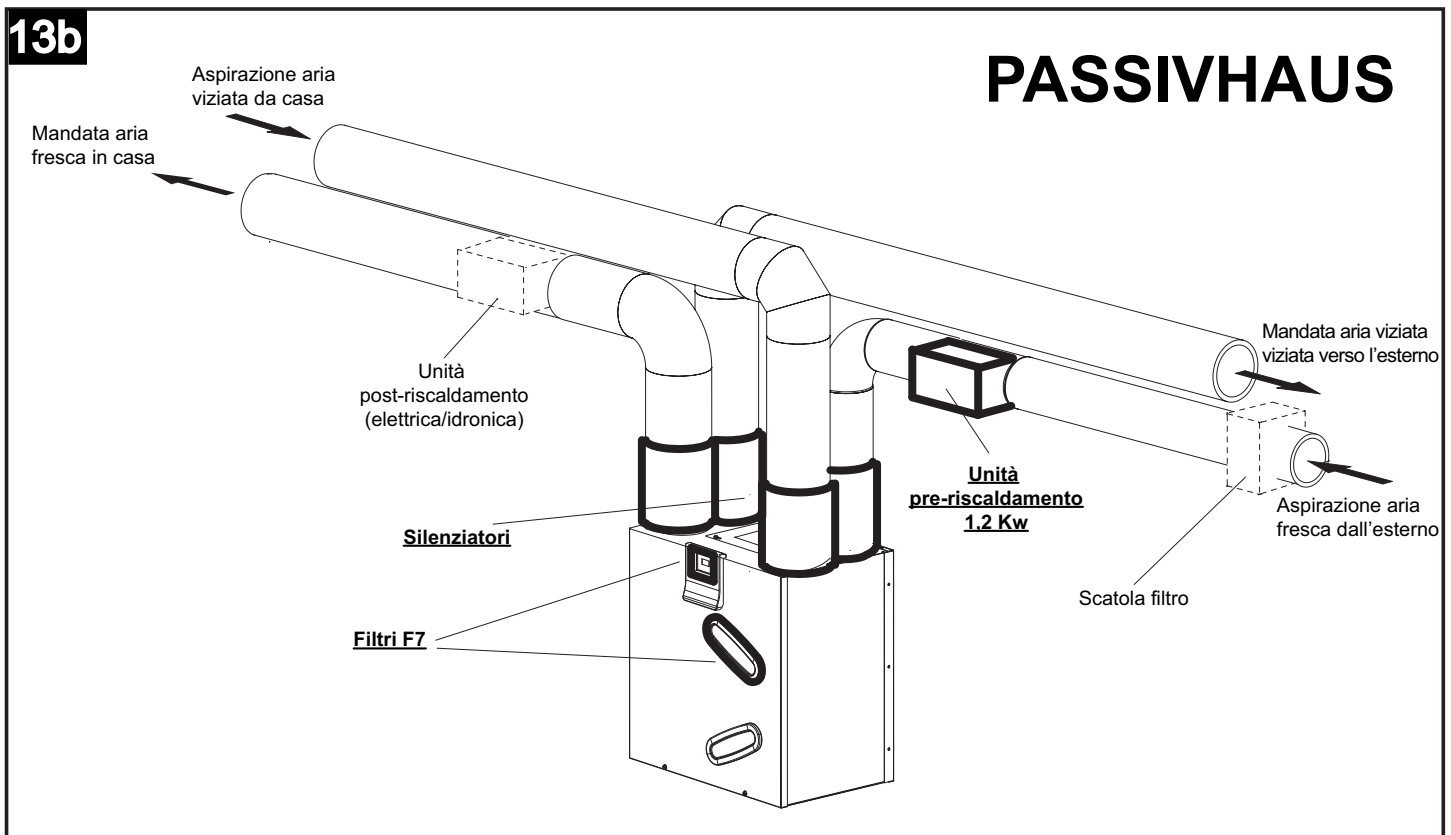
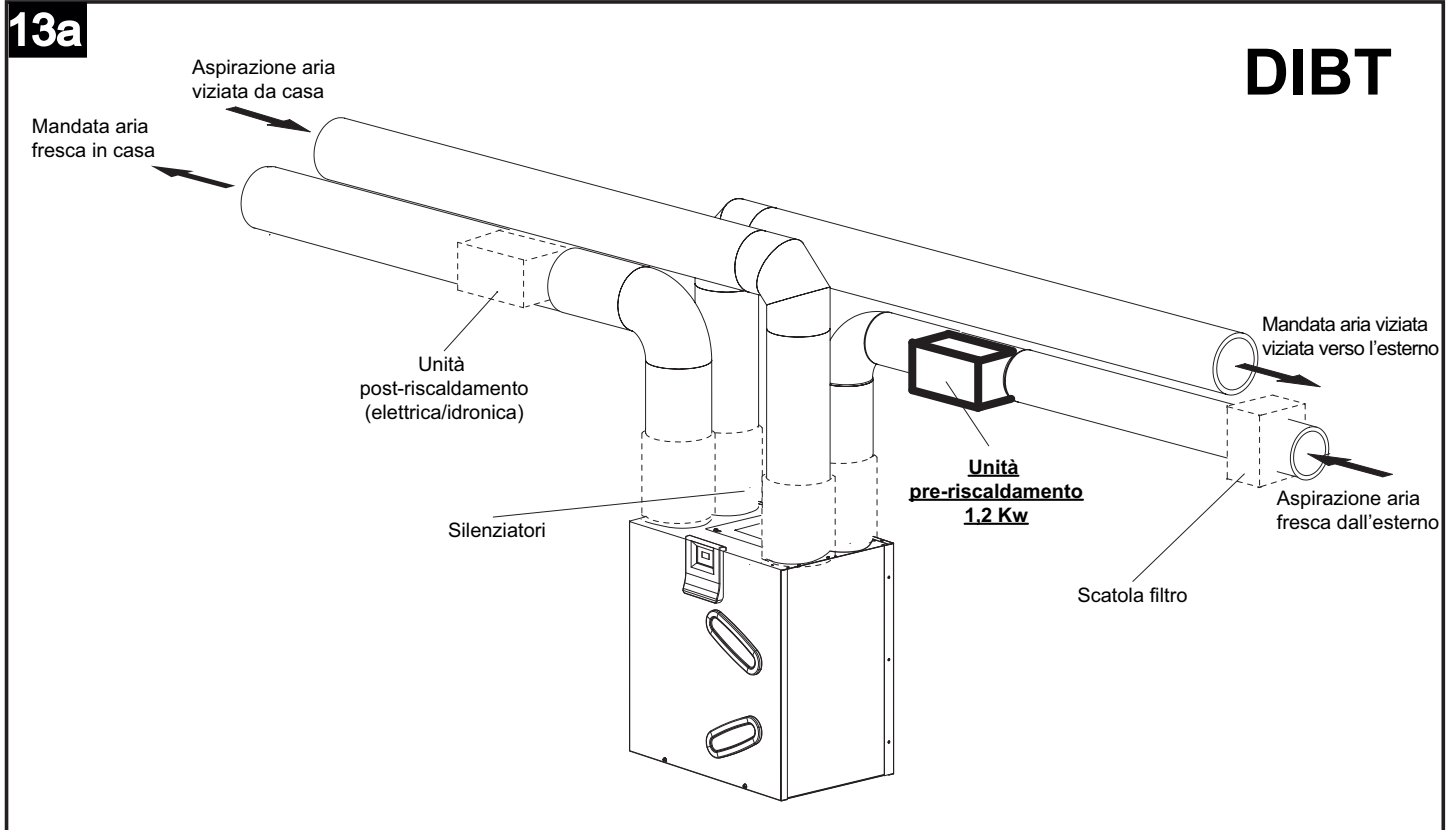
Salida de aire fresco en casa

(fig. 12)

Esta boca se utiliza para introducir en la casa el aire fresco exterior, previamente tratado en el intercambiador de calor.

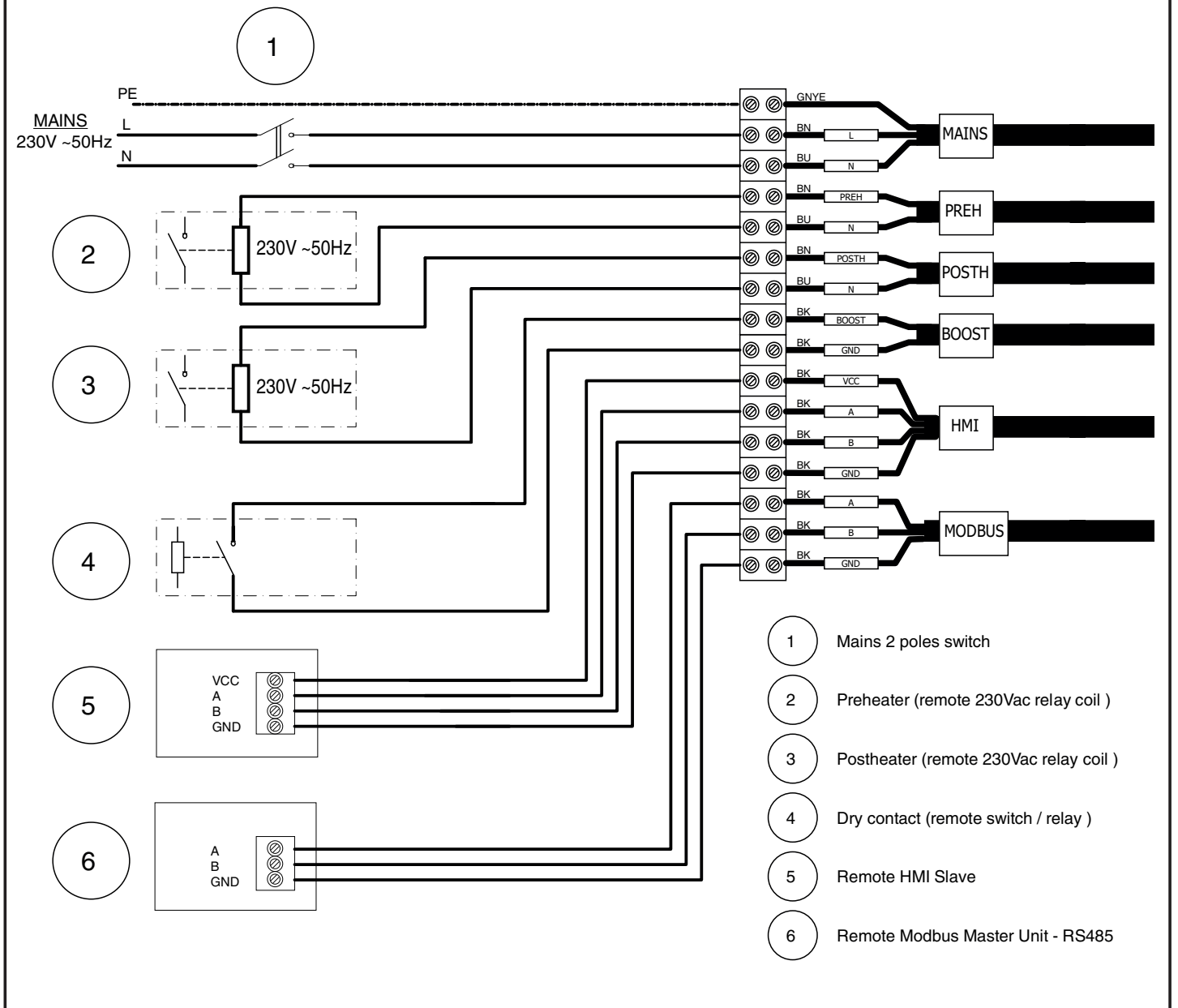


Esquema de funcionamiento del sistema



Conexiones eléctricas

14



Funcionamiento

Motores

El aparato está dotado de dos motores brushless estudiados para garantizar bajos consumos, gracias a su elevada eficiencia, los cuales accionan dos ventiladores centrífugos que extraen el aire viciado y húmedo de los locales de servicio (cocinas, baños, lavanderías, etc.) e introducen aire fresco del exterior en los locales de vivienda (salones, comedores, dormitorios, etc.).

Filtros

Tres filtros G4 ubicados en el interior de los canales de salida y extracción y en el bypass protegen el aparato de las impurezas que contiene al aire viciado expulsado y evitan la introducción de aire contaminado en los locales ventilados. El estado de obstrucción de los filtros puede supervisarse extrayendo los componentes en cuestión de los alojamientos. La sustitución del filtro estándar G4 ubicado en el canal de entrada de aire fresco con un filtro opcional F5 garantiza capacidades de filtración superiores.

Programación

Funcionamiento automático con programación horaria diaria definible por el usuario.

Bypass

Este tipo de funcionamiento se activa automáticamente o puede ser activado por el usuario, y es útil para ventilar el apartamento sin transferencias de calor.

La apertura de la válvula de bypass permite la introducción directa del aire exterior, evitando el paso al interior del intercambiador de calor. Sin embargo, el flujo de aire expulsado por la casa sigue circulando a través del intercambiador. La "temperatura de bypass" representa la "temperatura deseada", respecto a la cual la máquina activa/desactiva el bypass. El usuario puede seleccionar la "temperatura de bypass" en una gama de temperaturas variables entre los 15°C y los 30°C. En ausencia de selección por parte del usuario, el valor de "temperatura de bypass" predeterminado es de 18°C (por defecto).

NOTA: El funcionamiento automático del "By-Pass" se desactiva cuando:

- la temperatura del aire exterior es inferior a los 15°C;
- está activada la función de "No-Frost".

Desescarche automático

El funcionamiento "No frost" se activa automáticamente cuando el aparato detecta una temperatura del aire exterior demasiado baja, durante un tiempo determinado. Cuando está activo el modo "No-Frost":

- en la pantalla aparece el mensaje "No-Frost";
- el usuario no puede cambiar las velocidades de ventilación;
- la función "Programación" está desactivada.

La principal finalidad de la función "No-Frost" es evitar el daño del aparato, debido a temperaturas demasiado extremas. Como complemento de esta función es posible instalar en el aparato un precalentador en el canal de aspiración de aire fresco del exterior, y un poscalentador en el canal de salida del aire fresco a la casa.

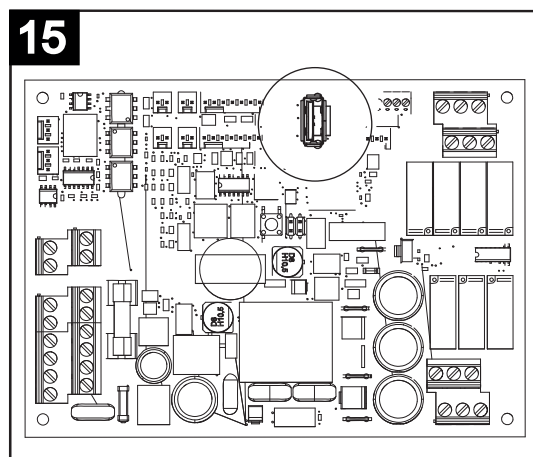
NOTA: La reactivación del aparato es automática y no prevé la intervención por parte del usuario.

Clavija USB

La clavija USB está accesible en la tarjeta electrónica (fig.14)

Procedimiento para actualizar el software, mediante USB (a cargo del Instalador):

1. Copiar el archivo "UECB_FW_UPGRADE.BIN" en una memoria USB sin cambiar el nombre
2. Desconectar el HMI remoto, si está instalado
3. Cortar la alimentación a la máquina
4. Abrir la tapa superior e insertar la memoria USB en la máquina
5. Dar nuevamente tensión a la máquina
6. Esperar aproximadamente 30 seg – 1 minuto: en la pantalla local de la máquina parpadeará el led del símbolo ✓
7. Al finalizar el proceso la máquina volverá a funcionar con normalidad
8. Desde la pantalla HMI local a bordo de la máquina entrar en USE MENU con la contraseña 23
9. Cambiar el parámetro "MBUD ID" de manera que sea diferente de 1 y diverso de aquel de la pantalla remota: introducir por ejemplo el número 2 y pulsar ✓
10. Cortar la tensión a la máquina
11. Conectar el HMI remoto



12. Dar nuevamente tensión a la máquina

13. Esperar aproximadamente 30 seg – 1 minuto: en la pantalla remota parpadeará el led del símbolo ✓

14. Al finalizar el proceso la máquina volverá a funcionar con normalidad

15. Desde la pantalla HMI remota entrar en USE MENU con la contraseña 23

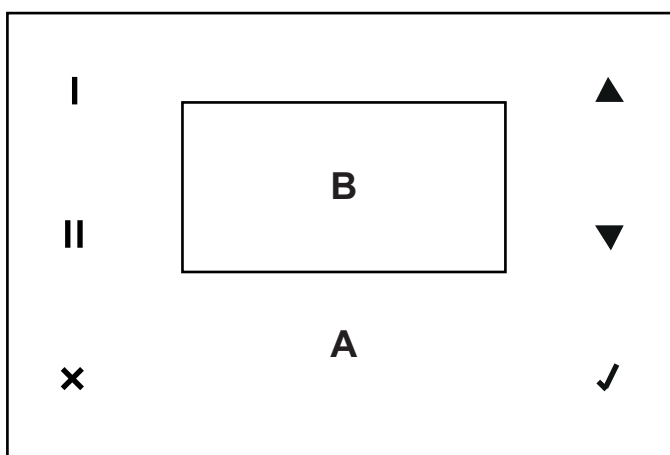
16. Cambiar el parámetro “MBUD ID” de manera que sea diferente de 1 y diverso de aquel de la pantalla local a bordo de la máquina: introducir por ejemplo el número 3 y pulsar ✓

17. Fin

Uso

Aspectos generales

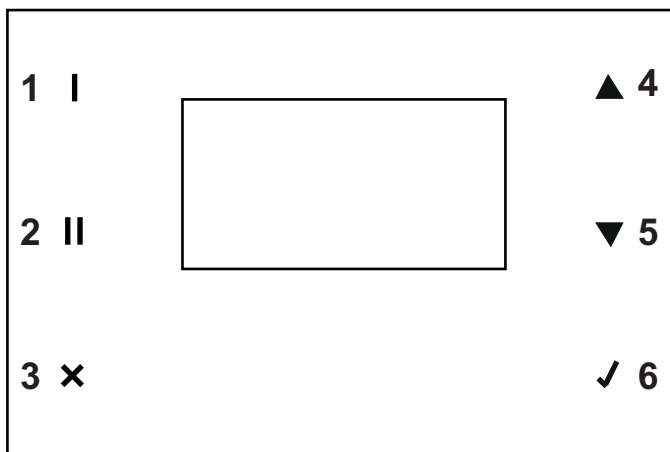
Todas las funciones pueden controlarse mediante un panel de mandos a bordo, dotado de pantalla táctil:



A: área táctil

B: pantalla

Significato delle icone/tasti dell'area touch:



1: visualización de fecha/hora (última línea de la pantalla) y Prog/Man;

2: visualización T Ext, T Int, T Exh, T Sup (dos últimas líneas de la pantalla);

3: salir sin guardar y volver a la página anterior

4: aumentar la velocidad (OFF, 1, 2, 3, Boost), o desplazar el cursor a la línea superior, o incrementar el valor;

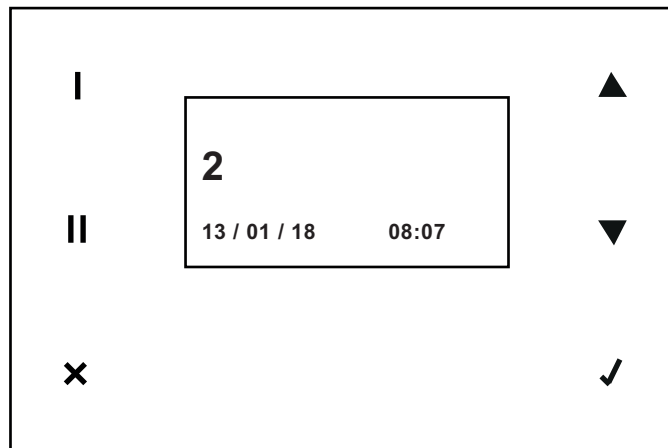
5: disminuir la velocidad o desplazar el cursor a la línea inferior, o reducir el valor;

6: confirmar la selección actual y pasar a la página siguiente guardando los datos actuales.

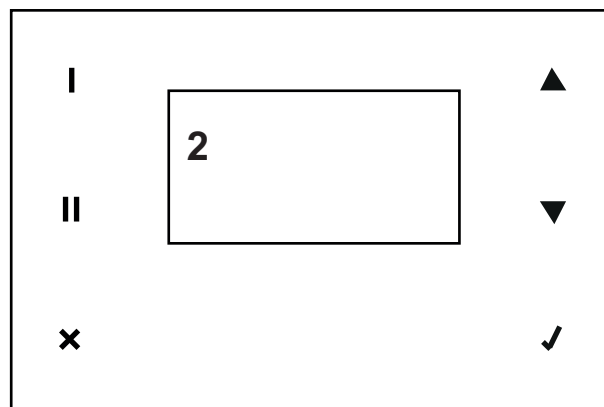
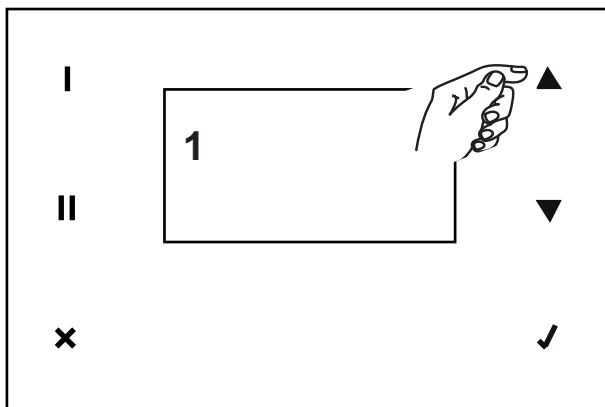
FUNCIONES DE PANEL DE MANDOS

Al encenderse la pantalla muestra el logo Vortice y, 10 segundos después, la velocidad de funcionamiento configurada antes del último apagado.

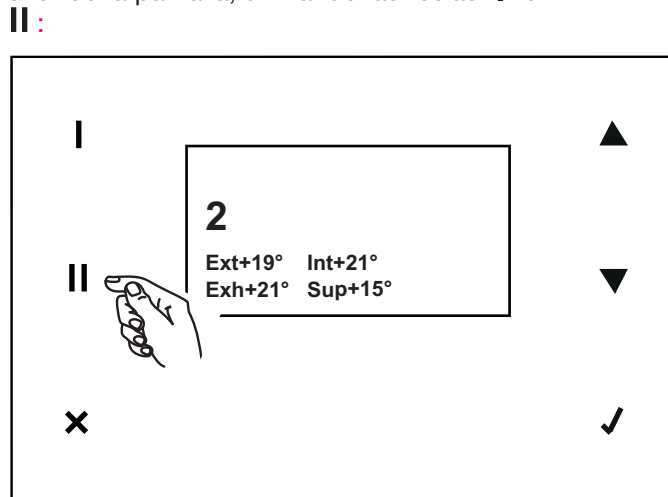
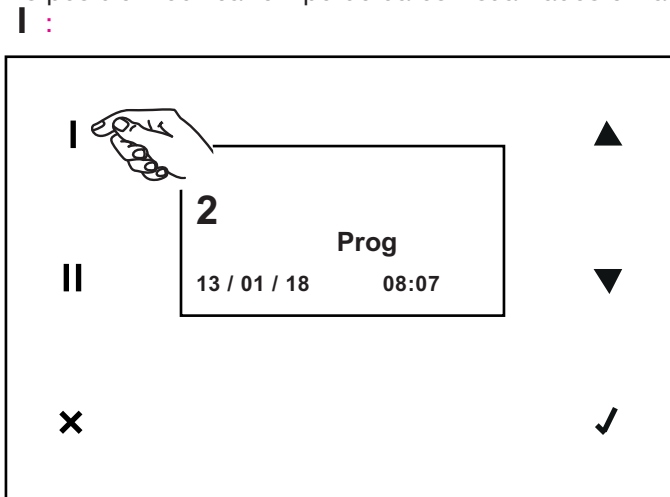
Nota: En general, en ausencia de mandos del usuario, tras dos minutos el visor vuelve a la pantalla del logo, sin guardar posibles cambios. En ese caso pulsar **✓** para reactivar la pantalla inicial.



En esta fase es posible incrementar inmediatamente la velocidad (OFF, 1, 2, 3, BOOST) actuando en la tecla **▲** (**▼** para disminuir de BOOST, 3, 2, 1, OFF).



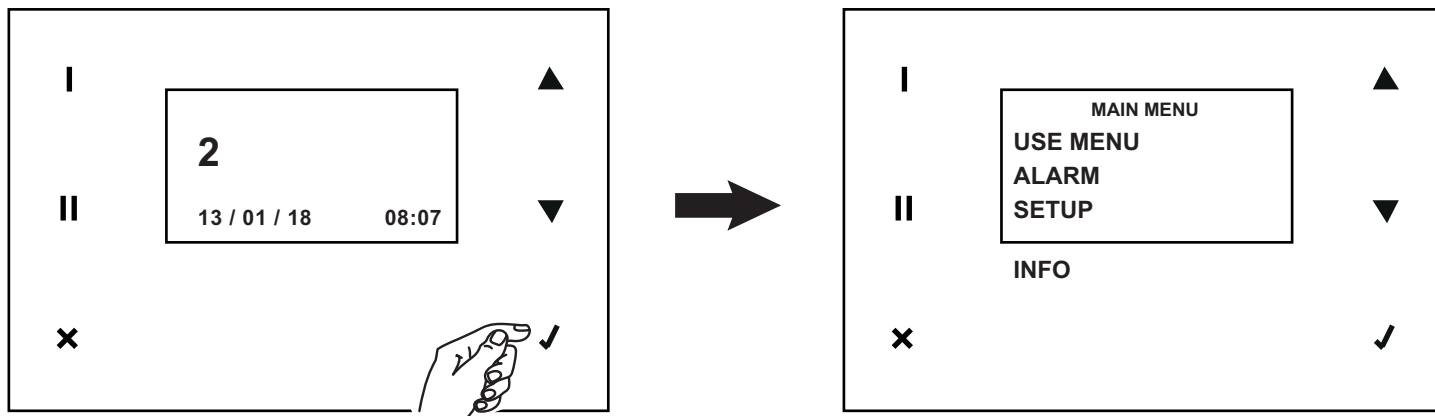
Es posible modificar el tipo de datos visualizados en la parte inferior de la pantalla, utilizando las teclas **I** e **II**



fecha/hora y Prog si está activa la programación semanal/Man si durante la programación semanal se ha modificado la velocidad manualmente;

temperaturas: Externa, Interna, Expulsada, Salida

Puede accederse a las restantes funciones desde un menú principal. El menú principal puede visualizarse pulsando ✓ en la pantalla inicial. ✓



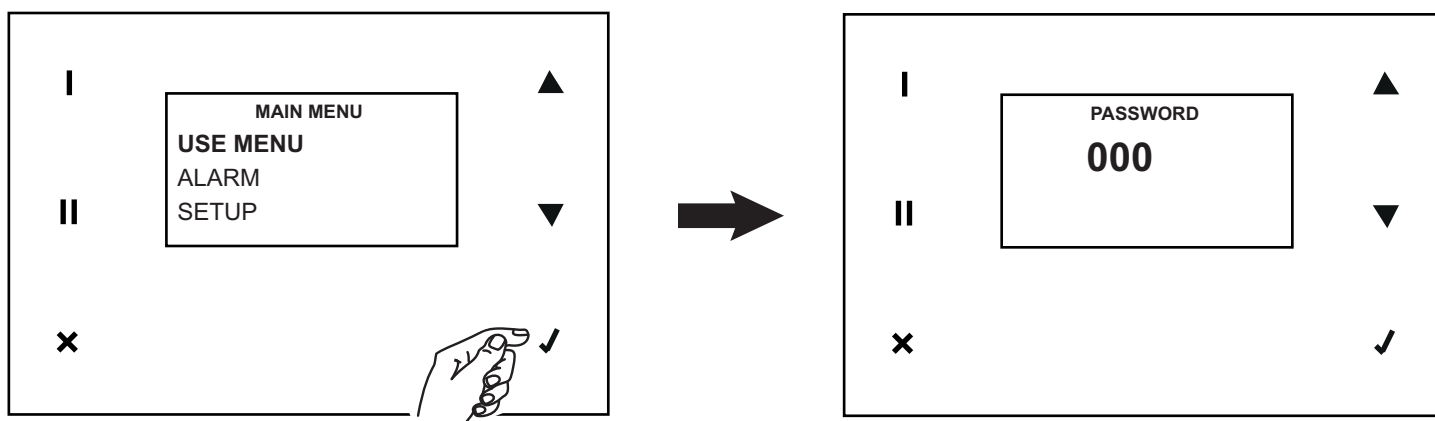
Menú principal

Use menu

Con esta opción e introduciendo la contraseña en la pantalla siguiente se puede acceder a los ajustes de competencia del instalador y del usuario.

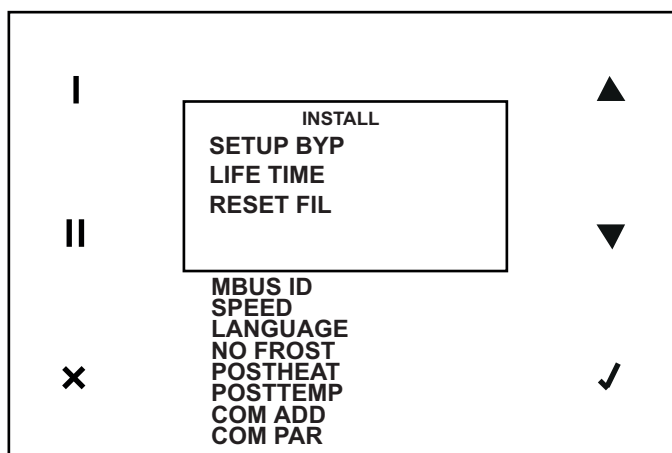
Ajustes del instalador: contraseña: 023

Ajustes del usuario: contraseña: 013



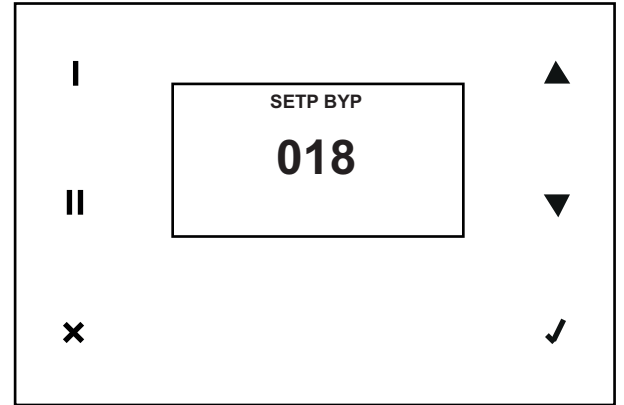
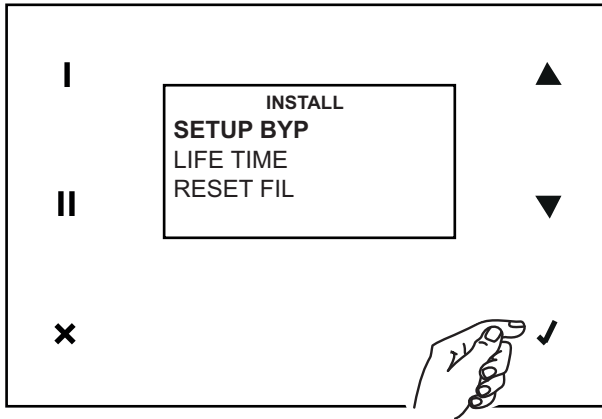
Funciones del instalador (contraseña 023)

El menú del instalador presenta las siguientes opciones:



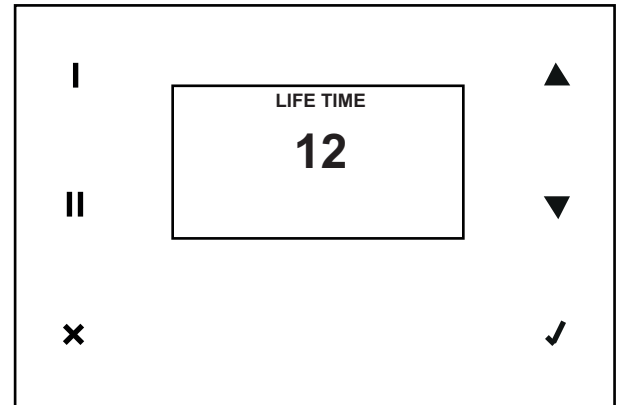
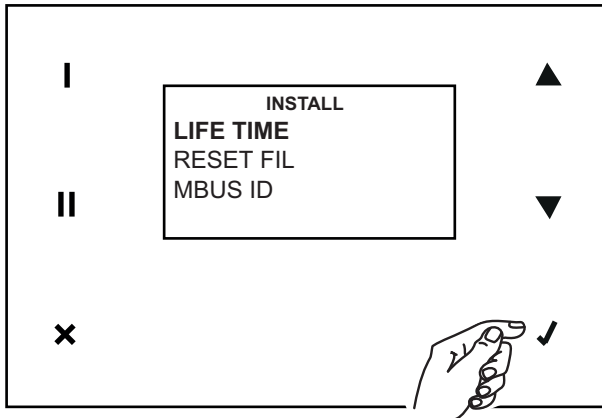
SET UP BYPASS

Es la temperatura de referencia para el bypass. El valor por defecto, modificable, es 18°C.



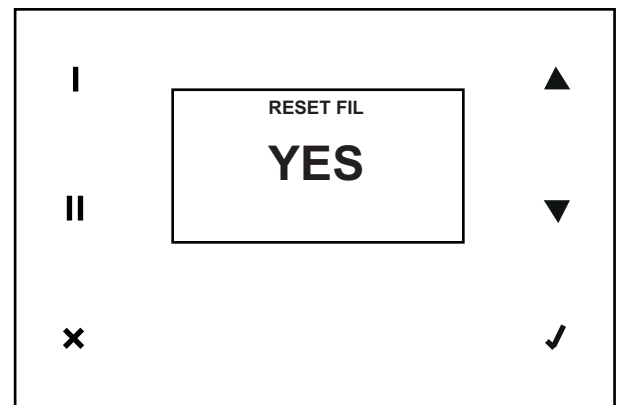
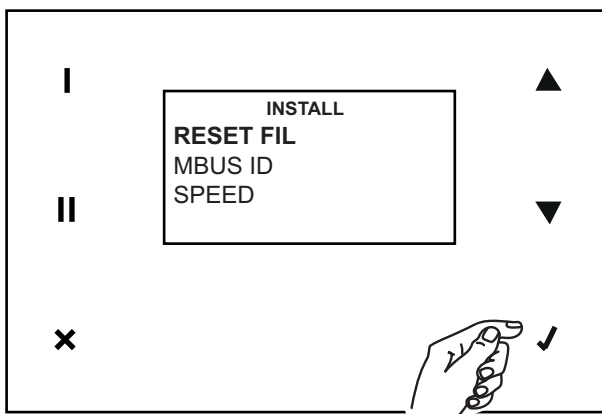
LIFE TIME

Es el valor, expresado en meses, de duración de los filtros. El valor por defecto es 12 y puede modificarse a 6 y 3.



RESET FIL

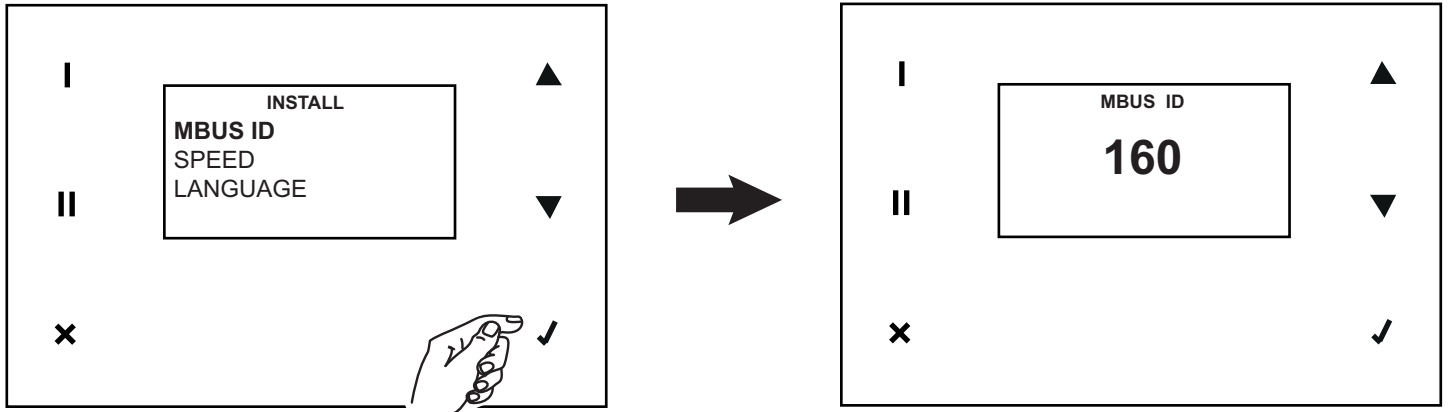
Es la variable para el reinicio del contador de filtros sucios. El valor por defecto es NO. Puede configurarse a SÍ en caso de sustitución de los filtros (o en cualquier caso cuando se desea)



ESPAÑOL

MBUS ID

Es la dirección MODBUS del panel de mandos



SPEED

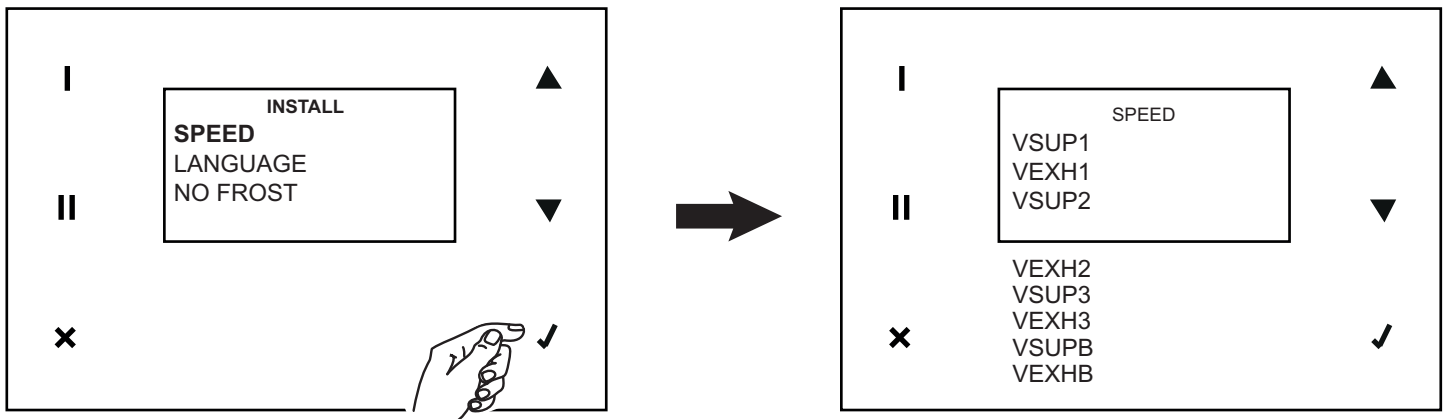
Es la variable que define la velocidad configurada para los motores de Supply (SUP) y de exhaust (EXH), con los valores 1,2,3, BOOST. Los valores por defecto, modificables en porcentaje, son:

VSUP1 40%
VEXH1 40%

VSUP2 59%
VEXH2 59%

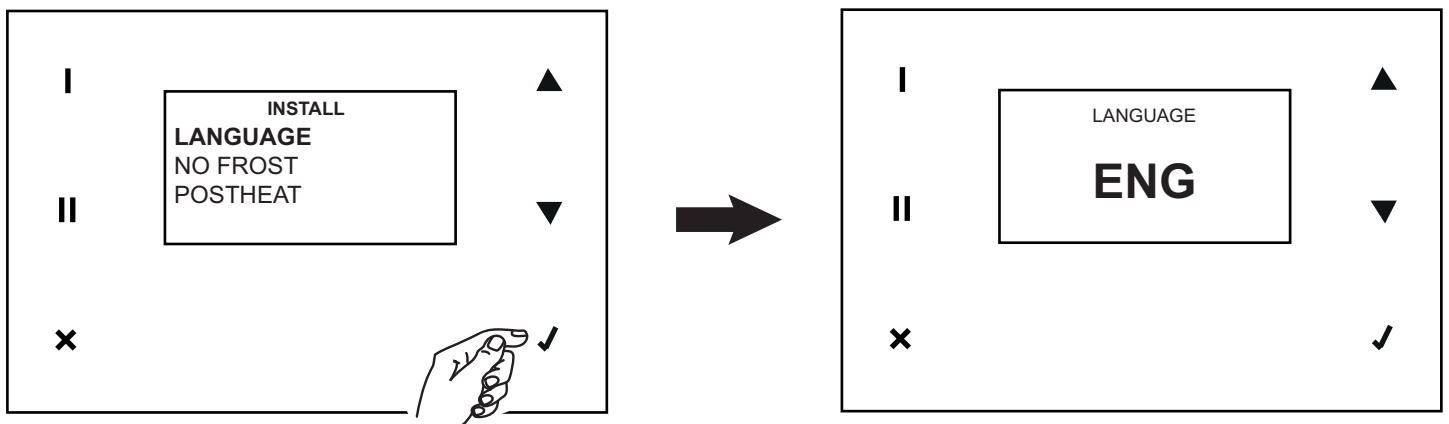
VSUP3 95%
VEXH3 95%

VSUPB 100%
VEXHB 100%



LANGUAGE

Es la variable que define el idioma de los textos del panel. El valor por defecto, modificable, es: ENG.



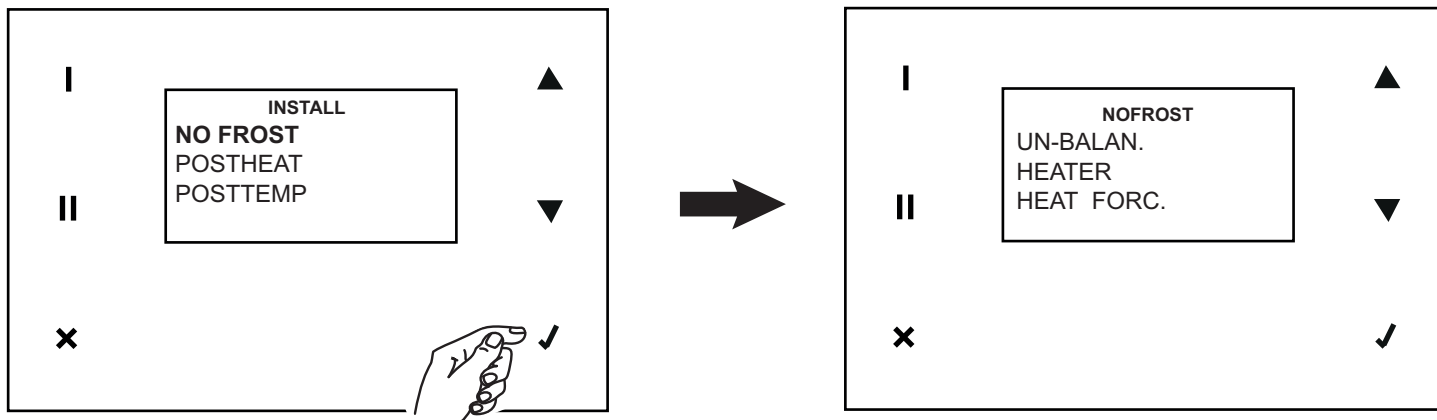
NO FROST

Es la variable que define las posibles estrategias para la función NO FROST. Los valores posibles son:

UN-BALAN.: desequilibrio de los flujos; Nota: para que el aparato se adecue a la normativa PASSIV HAUS esta opción deberá estar desactivada;

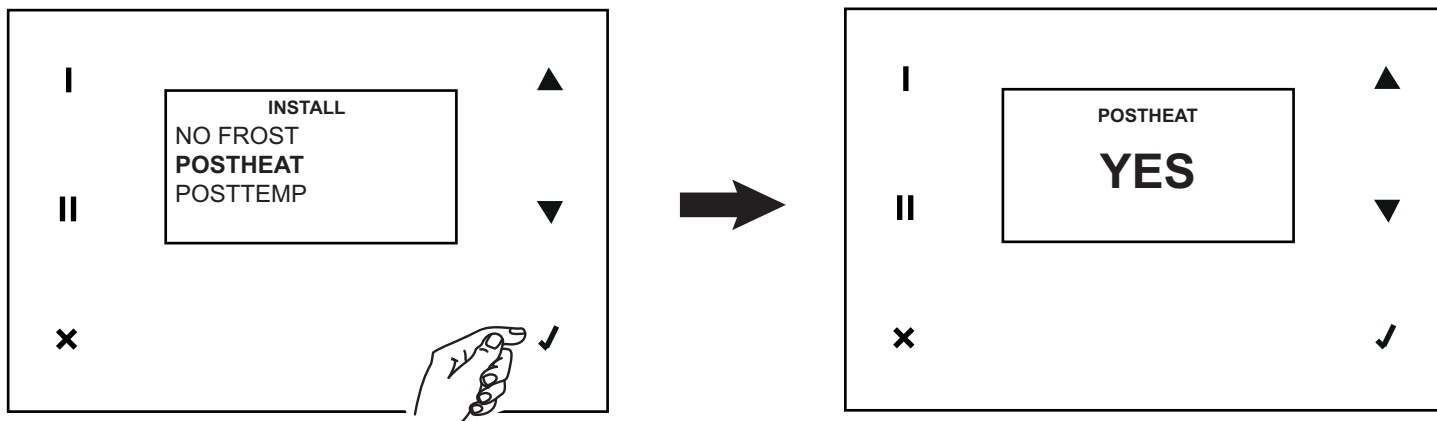
HEATER: precalentador; NOTA: para que el aparato se adecue a la normativa PASSIV HAUS esta opción deberá estar activada;

HEAT FORC.: en el caso de estrategia precalentador activada, permite al instalador controlar el funcionamiento del precalentador, encendiéndolo durante 15 s.



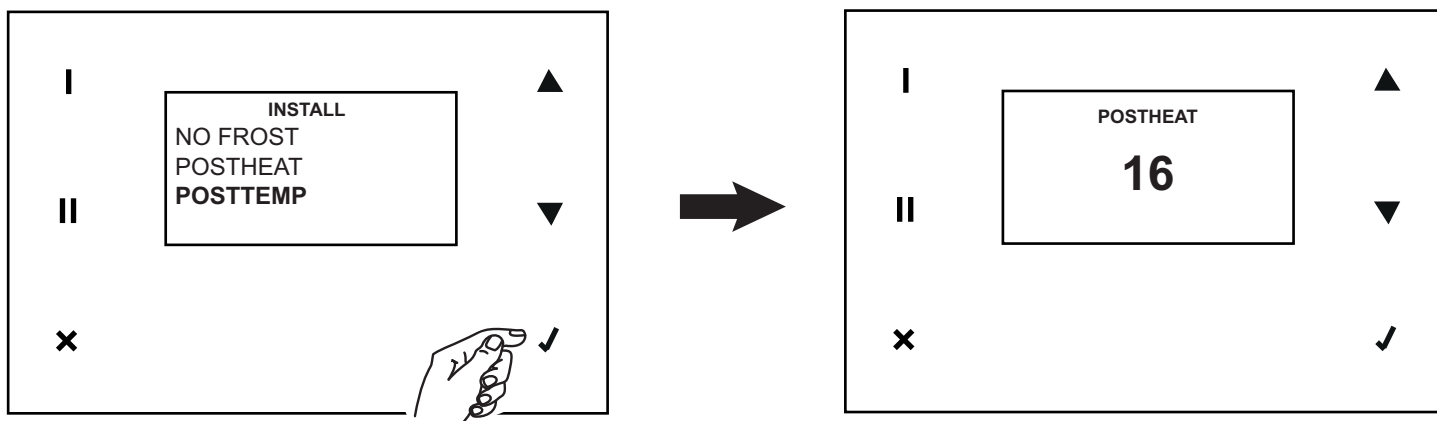
POSTHEAT

Es la variable que controla la activación de un poscalentador, si está presente. El valor por defecto, modificable, es: NO.



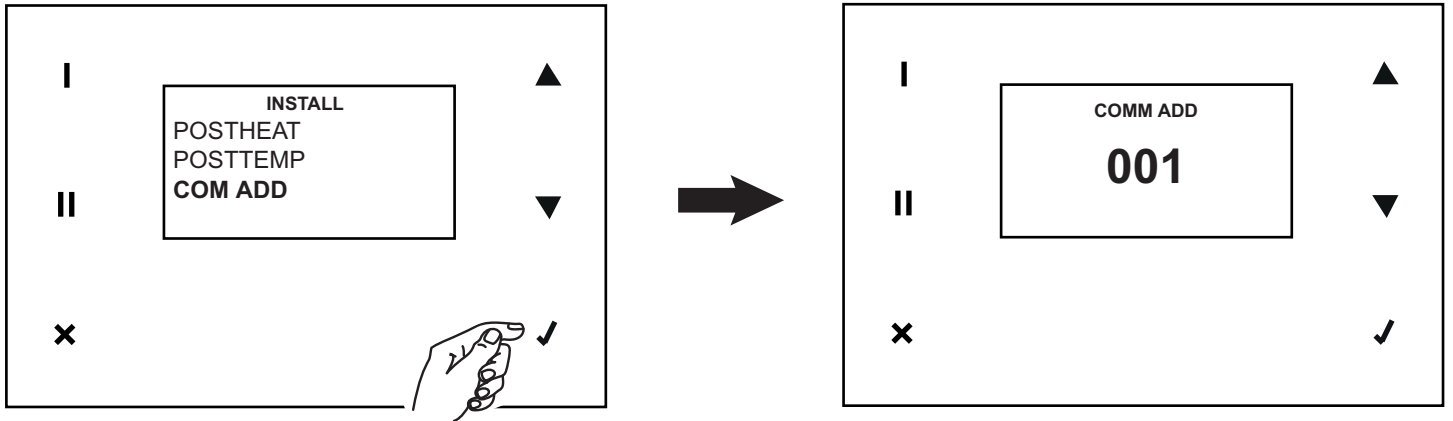
POSTTEMP

Es la variable que define el valor de temperatura límite, superada la cual se enciende el poscalentador, si está presente. El valor por defecto, modificable, es: 16°C.



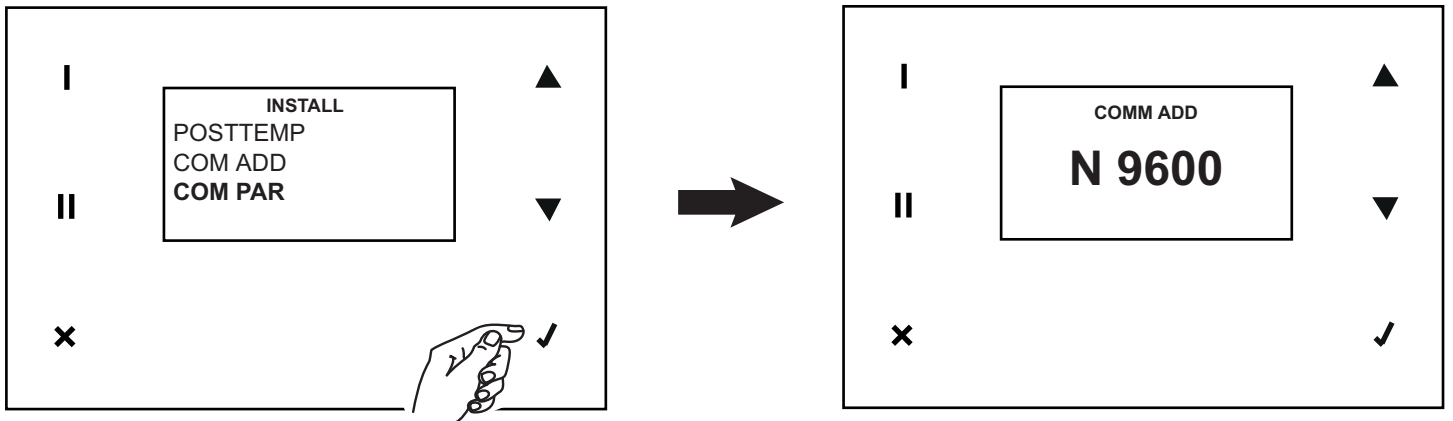
COM ADD

Es la variable que define la dirección del esclavo Modbus. El valor predeterminado, que se puede cambiar de 001 a 254, es 1.



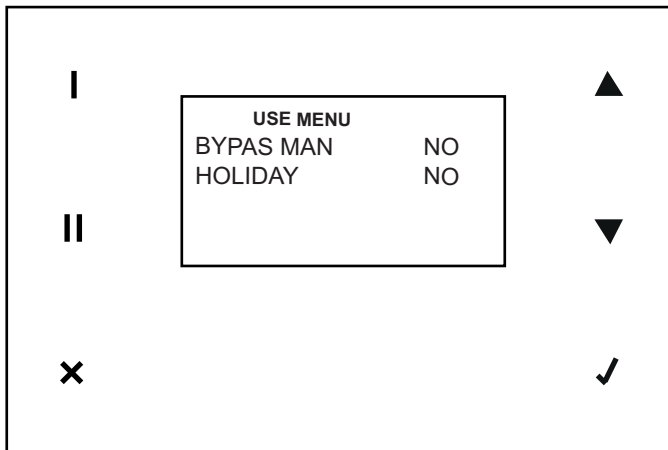
COM PAR

Es la variable que define el esclavo modbus de velocidad de transmisión. El valor predeterminado, que se puede cambiar en 19200, es 9600.



Funciones del usuario (contraseña 013)

El menú del usuario presenta las siguientes opciones: (para las cuales es posible seleccionar "SÍ/NO").



BYPAS MAN

- SI: forzado manual del cierre del bypass durante 12 horas, transcurridas las cuales el bypass vuelve a funcionar de modo automático.

HOLIDAY

- SI: los ventiladores funcionan a una velocidad un 30% inferior a la mínima.

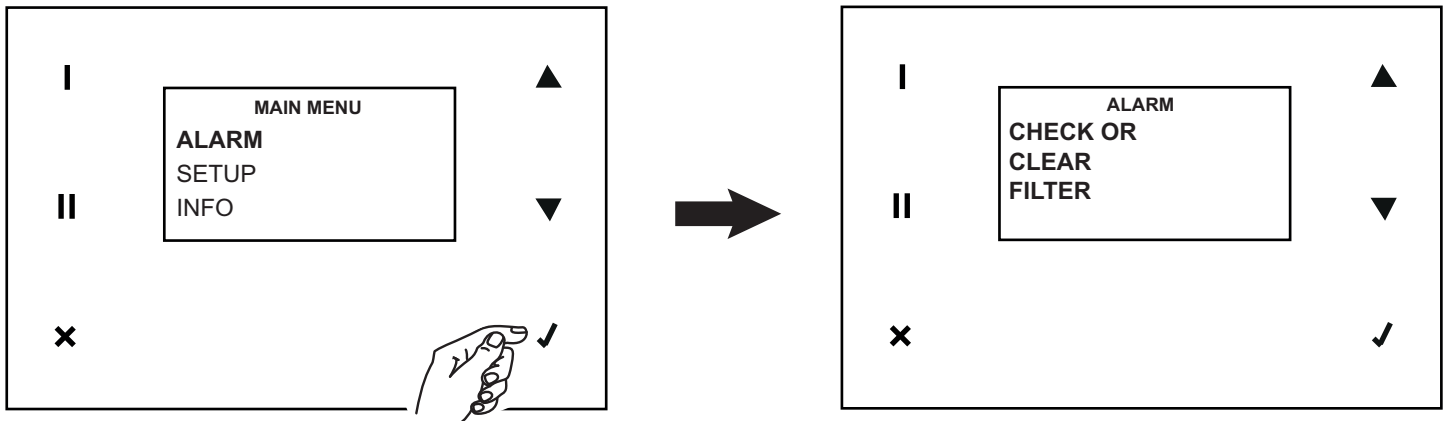
Alarm

Con esta opción es posible gestionar todas las posibles opciones de alarma. Si hay varios errores, estos deberán gestionarse uno a uno, a partir del primero registrado. En estas situaciones se emite una señal intermitente "Alarm!" en la pantalla inicial, o los mensajes intermitentes "Alarm!", "Block!", "OFF" en el caso de errores que bloquean (No Frost, T sup < 5°C).

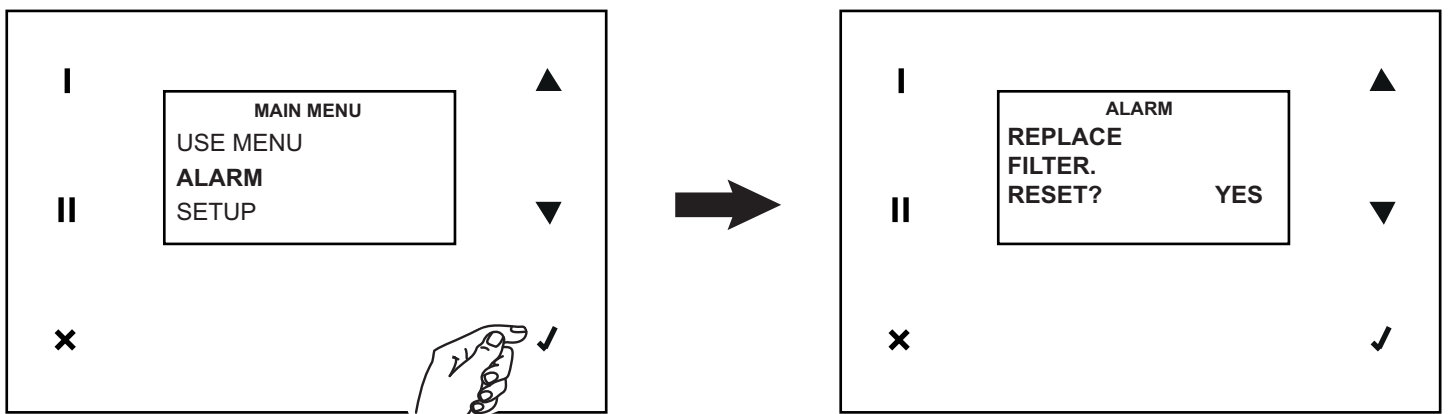
En todos los casos es posible acceder al menú ALARM para visualizar las acciones necesarias y proceder al reinicio de los errores. A continuación se describen las diferentes situaciones que generan señales de alarma.

Filtros

Cuando ha transcurrido el periodo de tiempo preconfigurado, se visualiza una prealarma y se solicita una actividad de inspección/limpieza de los filtros.



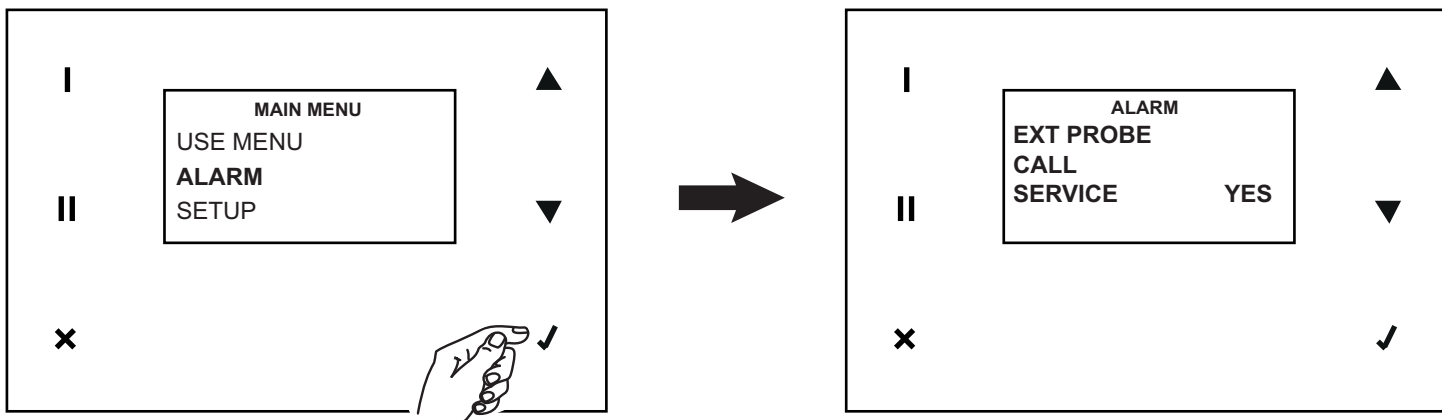
Cuando ha transcurrido el periodo de tiempo preconfigurado, se visualiza una alarma y se solicita una actividad de sustitución de los filtros. Después de haber sustituido los filtros (véase "Mantenimiento y Limpieza") es posible reiniciar el error y el contador.



NOTA: el contador también puede reiniciarse en cualquier momento, accediendo a la correspondiente función del Menú del Instalador.

Sonda T ext

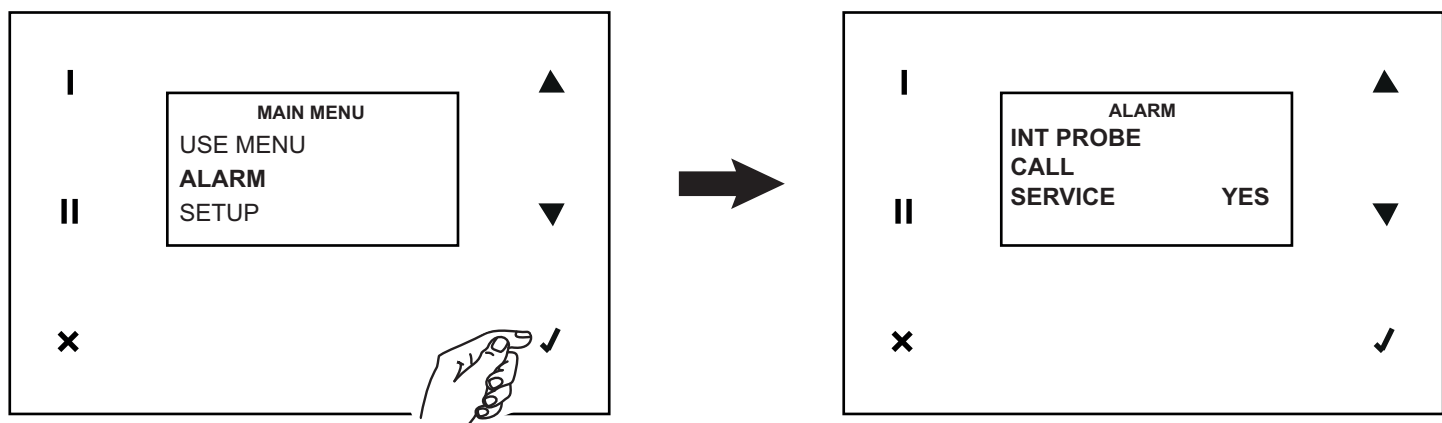
Una avería del sensor de la temperatura externa genera esta señal. Tras haber resuelto el problema (mediante la intervención de la Asistencia Técnica) es posible reiniciar el error (respuesta "YES" en "CALL SERVICE").



Nota: el sistema no realiza automáticamente la llamada al servicio de Asistencia Técnica.

Sonda T int

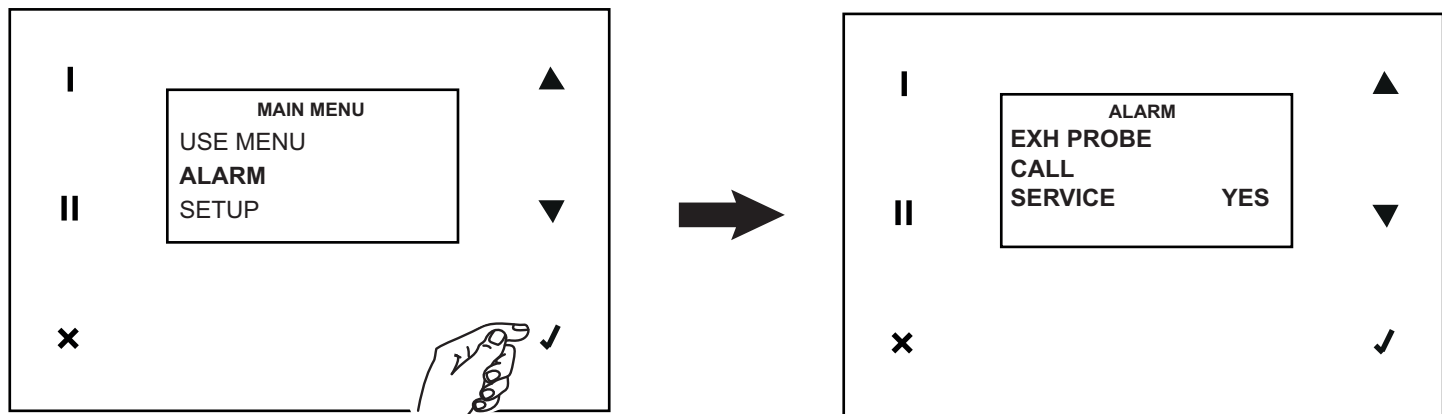
Una avería del sensor de la temperatura interna genera esta señal. Tras haber resuelto el problema (mediante la intervención de la Asistencia Técnica) es posible reiniciar el error (respuesta "YES" en "CALL SERVICE").



Nota: el sistema no realiza automáticamente la llamada al servicio de Asistencia Técnica.

Sonda T exh

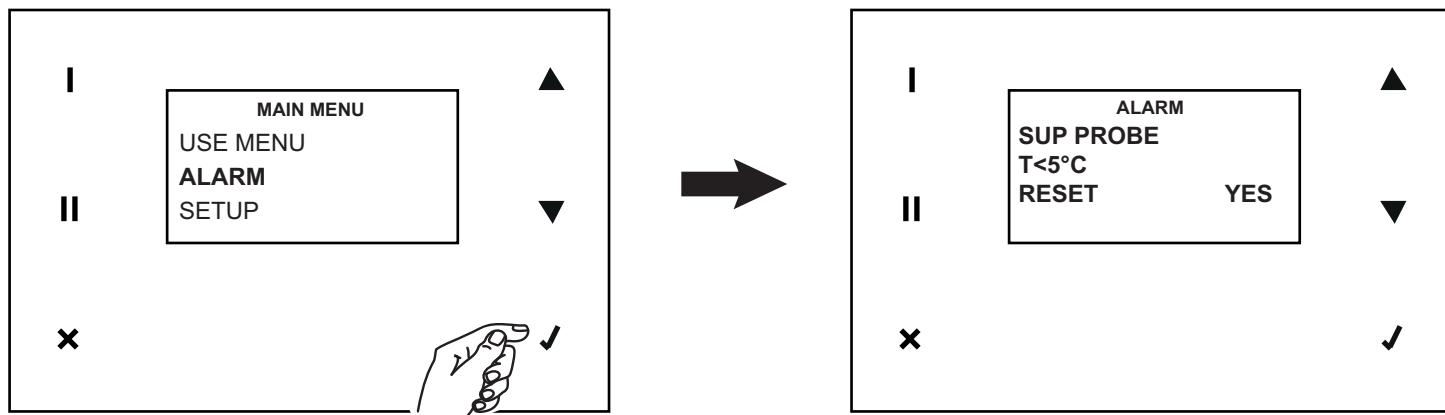
Una avería del sensor de la temperatura del aire expulsado genera esta señal. Tras haber resuelto el problema (mediante la intervención de la Asistencia Técnica) es posible reiniciar el error (respuesta "YES" en "CALL SERVICE").



Nota: el sistema no realiza automáticamente la llamada al servicio de Asistencia Técnica.

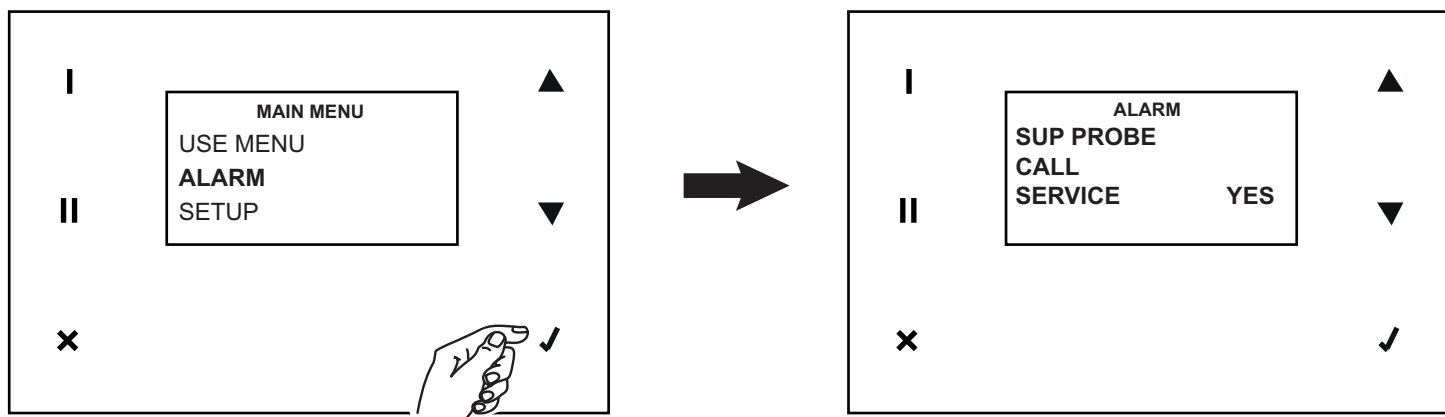
Sonda T sup ($T < 5^{\circ}\text{C}$)

Si la T medida por el sensor de temperatura del aire de salida es inferior a 5°C , se genera una señal de error que bloquea el sistema. El sistema permanece inactivo hasta un posible rearme manual.



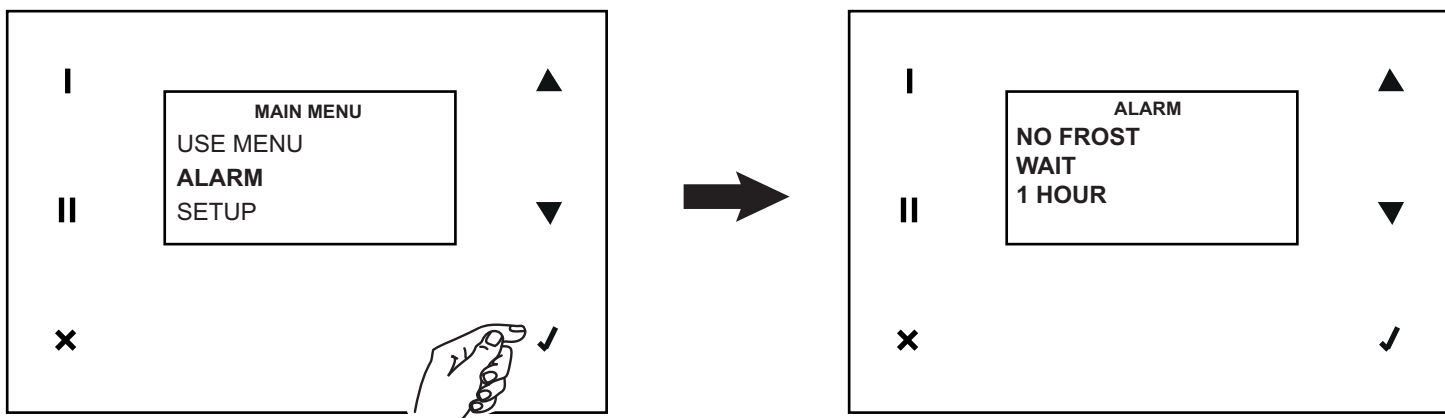
Sonda T sup

Una avería del sensor de la temperatura del aire de salida genera esta señal. Tras haber resuelto el problema (mediante la intervención de la Asistencia Técnica) es posible reiniciar el error (respuesta "YES" en "CALL SERVICE").



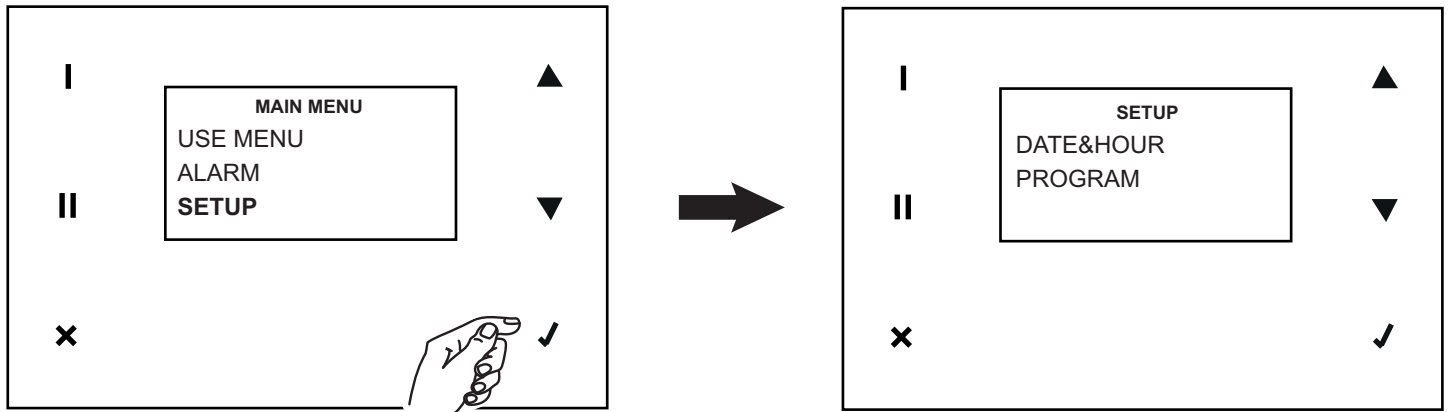
No Frost

El aparato realiza automáticamente el procedimiento de anticongelación cuando es necesario. En caso de que el procedimiento fracase (Precalentador con temperaturas demasiado bajas) se genera una señal que bloquea el sistema. El sistema permanece inactivo durante una hora, después el aparato reinicia automáticamente el error, se reactiva y repite el ciclo desde el principio.



Setup

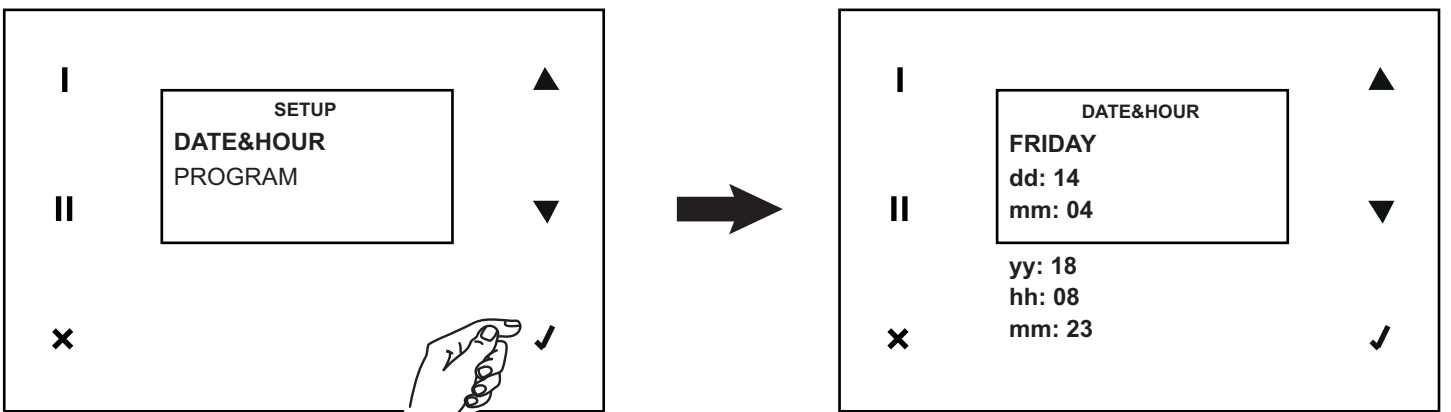
Con esta opción es posible acceder al ajuste de Fecha y Hora y a la programación semanal



DATE&HOUR

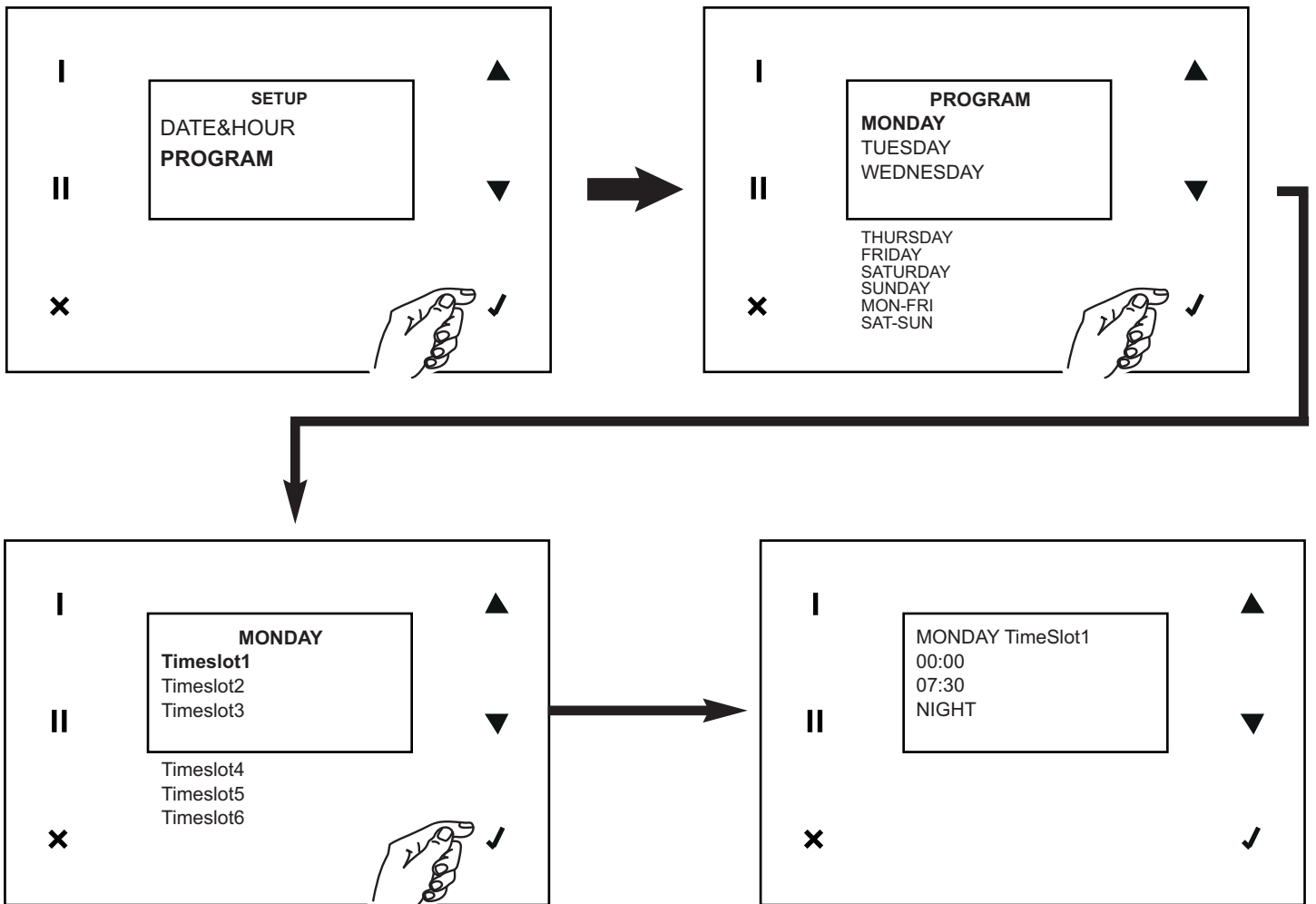
Proceder a configurar la Fecha y la Hora del siguiente modo:

1. buscar la variable que se desea modificar, pulsando o ▲ o ▼ ;
2. seleccionar la variable, pulsando ✓ ;
3. buscar el valor deseado, pulsando o ▲ o ▼ ;
4. memorizar el valor elegido, pulsando o ✓ ;
5. volver al punto 1 y así sucesivamente.



PROGRAM

Con esta opción es posible acceder al ajuste de la velocidad de funcionamiento, en seis franjas horarias (con hora de inicio y hora de fin), para cada día de la semana y para dos intervalos predefinidos: lunes-viernes y sábado-domingo. Proceder como se indica a continuación, para todos los días deseados y para todas las franjas deseadas:



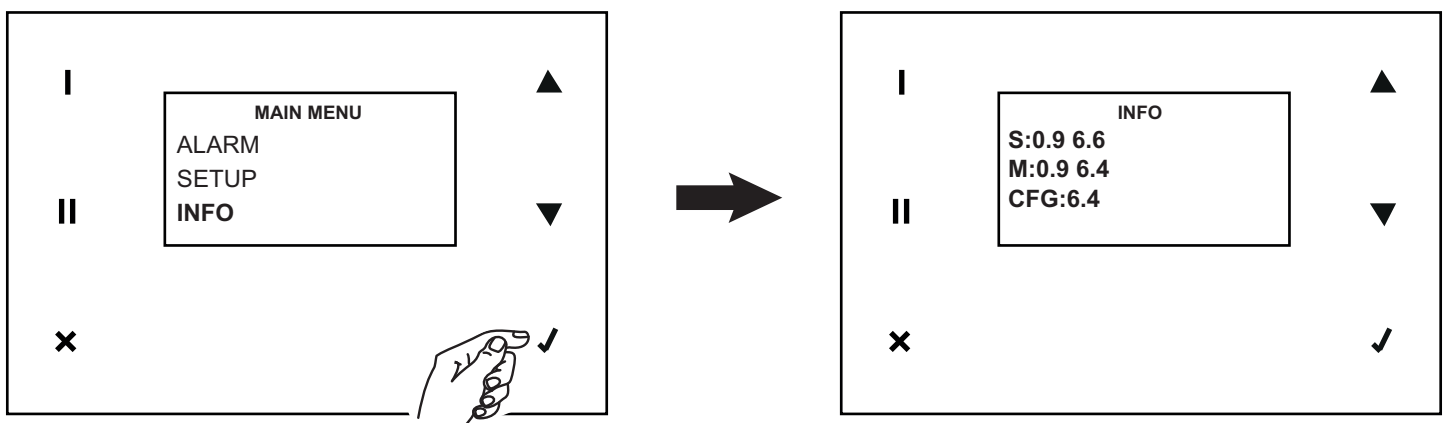
Info

Con esta opción es posible visualizar las siguientes informaciones de sistema:

hmi;

firmware tarjeta;

archivo de configuración.



Mantenimiento y limpieza

Filtros

Tiempos aconsejados para el mantenimiento: en general, el nivel de contaminación del aire varía dependiendo del área geográfica de instalación; por lo, variará también la duración de los filtros. Teniendo presentes estas consideraciones, las alarmas para el mantenimiento de los filtros son las siguientes (véase también el apartado "Uso"):

- prealarma: activa el aviso de control y limpieza de los filtros
- alarma: activa el aviso de filtros obstruidos

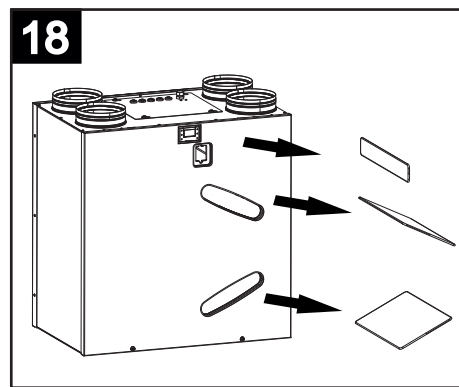
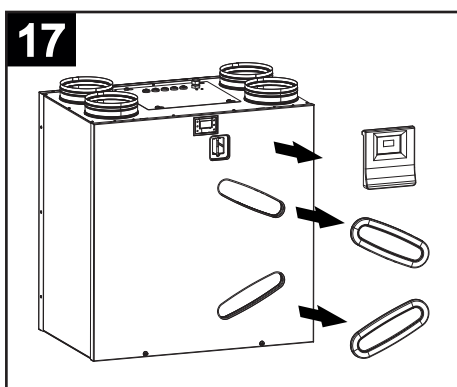
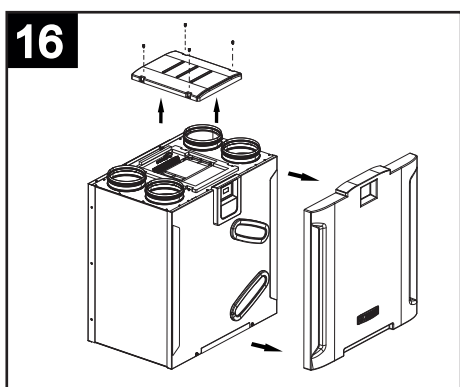
Al reiniciar el error de los filtros, se reinicia también el contador.

NOTA El hecho de no limpiar o sustituir los filtros implica graves inconvenientes para la eficacia de la instalación, conllevando:

- un aumento de las pérdidas de carga en el circuito de aire y la reducción del caudal de aire;
- la consiguiente disminución del rendimiento de la máquina y el empeoramiento del confort en el ambiente.

Para acceder a los filtros, seguir estas instrucciones:

- desconectar el aparato de la red eléctrica;
- desmontar el panel; (fig.16)
- extraer los filtros del aparato (fig. 17,18)



- limpiar los filtros utilizando un aspirador; es preferible sustituir los filtros tras varias limpiezas, y en cualquier caso al menos 1 vez al año;
- montar de nuevo los filtros.

En caso de parada prolongada del aparato, se aconseja retirar los filtros para evitarles daños debido a la posible formación de condensación.

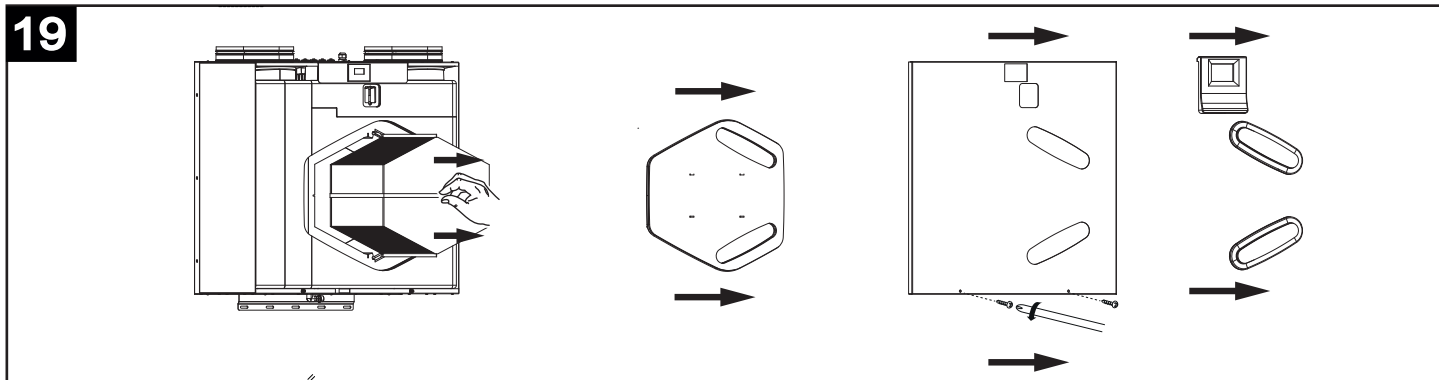
Intercambiador de calor

Normalmente el intercambiador de calor no necesita intervenciones de limpieza frecuentes. Su exigencia puede estar determinada por un nivel elevado de contaminación del aire (de entrada y salida de la vivienda) y por el estado deficiente de los filtros.

En cualquier caso, el intercambiador de calor debería sustituirse cada 6 años, también en presencia de mantenimiento regular de los filtros.

Para acceder al intercambiador, seguir estas instrucciones:

- desconectar el aparato de la red eléctrica;
- extraer el intercambiador (fig. 19)



- limpiar el intercambiador con un aspirador;
- montar de nuevo el intercambiador.

Limpieza externa

Para limpiar las partes externas del aparato, respetar las instrucciones siguientes:

- desconectar el aparato de la red eléctrica;
- utilizar solamente un paño suave ligeramente húmedo;
- no utilizar productos abrasivos y/o corrosivos.
- no utilizar un paño áspero y/o demasiado empapado en agua; el agua que penetrase en el interior del producto podría provocar daños graves.

Información importante sobre la eliminación compatible con el medio ambiente

EN ALGUNOS PAÍSES DE LA UNIÓN EUROPEA ESTE PRODUCTO NO ESTÁ INCLUIDO EN EL ÁMBITO DE APLICACIÓN DE LA LEY NACIONAL QUE TRASPONE LA DIRECTIVA RAEE Y, POR LO TANTO, NO EXISTE OBLIGACIÓN ALGUNA DE RECOGIDA SELECTIVA AL FINALIZAR SU VIDA ÚTIL.

Atención

Este producto cumple los requisitos de la Directiva EU 2012/19/EC..

El símbolo del contenedor de basura tachado, que hay sobre el aparato, indica que no puede ser eliminado con los desechos domésticos al finalizar su vida útil. Se ha de llevar a un punto de recogida selectiva para aparatos eléctricos o electrónicos o entregar al proveedor durante la compra de un aparato equivalente.



El usuario deberá llevar el aparato a un punto de recogida selectiva para su eliminación, de lo contrario se aplicarán las sanciones previstas por las normas sobre eliminación de desechos.

La recogida selectiva para la reutilización, tratamiento y eliminación respetuosa con el medio ambiente del aparato ayuda a evitar los efectos sobre el medio ambiente y la salud y favorece el reciclaje de los materiales que componen el producto.

Para más información sobre los sistemas de eliminación disponibles, contactar con el servicio local de eliminación de desechos o con la tienda que vendió el aparato.

Los fabricantes y los importadores cumplen con su responsabilidad de recuperación, tratamiento y eliminación respetuosa con el medio ambiente directamente o participando a un sistema colectivo.

Leírás és működés

A Vort HR 450 Avel D (az alábbiakban „a berendezés”) háztartási használatra készült hővisszanyerő, amely nagy hatékonyságú hőcserélő, alacsony fogyasztással és kis méretekkel. A berendezést fejlett elektromos vezérlőrendszer ellenőrzi, kefeentes EC motorral működtetett motoros ventilátorral.

A berendezésben van egy hőcserélő, amely > 85%-os hatékony szintű hőcserét biztosít. A berendezésen automatikus/kézi elkerülő és beépített fagyvédelem működik.

(A különböző funkciók részletesebb leírásához lásd a „Működés” és „Használat” bekezdést).

A berendezés telepítése és/vagy használata előtt gondosan olvassa el az utasításokat tartalmazó kézikönyvet, különösen a „Biztonság” bekezdést. A többi biztonsági és a berendezés ártalmatlanítását érintő figyelmeztetéshez olvassa el a termékhez mellékelte adatlapot.

• Ezeket a készülékeket háztartási vagy kereskedelmi környezetben történő használatra tervezték.

Biztonság



Figyelem:

ez a szimbólum a felhasználó sérülésének elkerülését szolgáló óvintézkedéseket jelöli

- Kövesse a biztonsági utasításokat a felhasználó sérülésének elkerülése érdekében.
- Ne használja a készüléket ebben a kézikönyvben leírt funkciótól eltérő működésre.
- Miután a terméket kicsomagolta, ellenőrizze az épségét; ha kérdése van, akkor keressen fel egy szakembert vagy a Vortice kijelölt Műszaki ügyfélszolgálatát.
- Ne hagyja a csomagolás részeit gyermekek vagy fogyatékkal élő személyek közelében.
- Bármilyen elektromos készülék használata alapvetően fontos szabályok betartását igényli, többek között: ne érintse meg nedves vagy vizes kézzel; ne érintse meg meztláb.
- Ne használja a készüléket gyúlékony anyagok vagy gőzök jelenlétében, úgymint alkohol, rovarölőszerek, benzin, stb.
- Tegye vissza a készüléket gyermekektől vagy fogyatékkal élő személyektől távoli helyre, az elektromos táphálózatról leválasztás után, ha nem használja tovább.
- Tegyen megfelelő óvintézkedéseket annak elkerülésére, hogy a helyiségbe a gáz visszafolyjon a kéményből vagy más nyílt lánggal működő berendezésből.
- A hőmegszakító berendezés véletlen elindításának elkerülése érdekében ezt a berendezést külső - vagy időzített - működtető berendezés látja el, de csatlakozhat olyan körhöz is, amely rendszeresen kapcsolódik és leválasztódik a tápellátásról.
- A jelen készüléket 8 évesnél idősebb gyermekek, csökkent fizikai, érzékszervi vagy mentális képességű személyek, illetve olyan személyek, akiknek nem áll rendelkezésére a szükséges tapasztalat és ismeret, kizárólag akkor használhatják, ha a készülék biztonságos használatára betanítják őket, és megértették azzal kapcsolatos veszélyeket. Gyermekek nem játszhatnak a készülékkel. A készüléknek a felhasználó által végzendő tisztítását és karbantartását felügyelet nélküli gyermek nem végezheti.



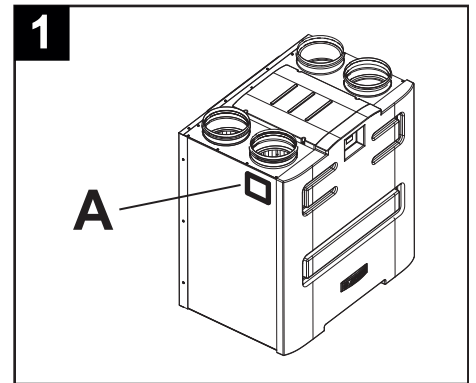
Figyelmeztetés:

ez a szimbólum a termék sérülésének elkerülését szolgáló óvintézkedéseket jelöli

- Ne módosíthatja a gépet semmilyen módon.
- Tartsa be a karbantartási utasításokat a károsodások és/vagy túlzott kopás elkerülése érdekében.
- Ne hagyja a készüléket a légköri tényezőknek kitéve (eső, napsütés, stb.).
- Ne támassza le a készüléket.
- A termék belső tisztítását csak képzett személy végezze.
- Időszakosan ellenőrizze a berendezés épségét. Hibák esetén ne használja a berendezést és keresse fel azonnal a Vortice kijelölt Műszaki Ügyfélszolgálati Központját.
- Hibás működés és/vagy a berendezés üzemzavara esetén keresse fel azonnal a Vortice Műszaki Ügyfélszolgálati Központját és kérje az esetleges javítást eredeti Vortice alkatrészekkel.
- Ha a tápvezeték megsérül, akkor azonnal cseréltesse ki Kijelölt Ügyfélszolgálati Központban.
- Ha a termék leesik vagy erős ütés éri, akkor azonnal ellenőriztesse a Vortice egyik kijelölt Műszaki ügyfélszolgálati Központjában.
- A berendezést úgy szerelje fel, hogy az biztosítsa a normális feltételek melletti működést, senki ne kerülhessen a mozgásban vagy feszültség alatt álló részek közelébe.
- A berendezés megfelelő szerszámokkal szétszerelése; hőcserélő kihúzása; motor modul kihúzása esetén a berendezést előtte kapcsolja ki és válassza le az elektromos tápellátásról.
- Csak akkor csatlakoztassa a berendezés a tápellátó hálózatot / elektromos aljzathoz, ha a berendezés/csatlakozóaljzat

teljesítménye megfelel a maximális teljesítményének. Ellenkező esetben keressen fel szakképzett személyzetet.

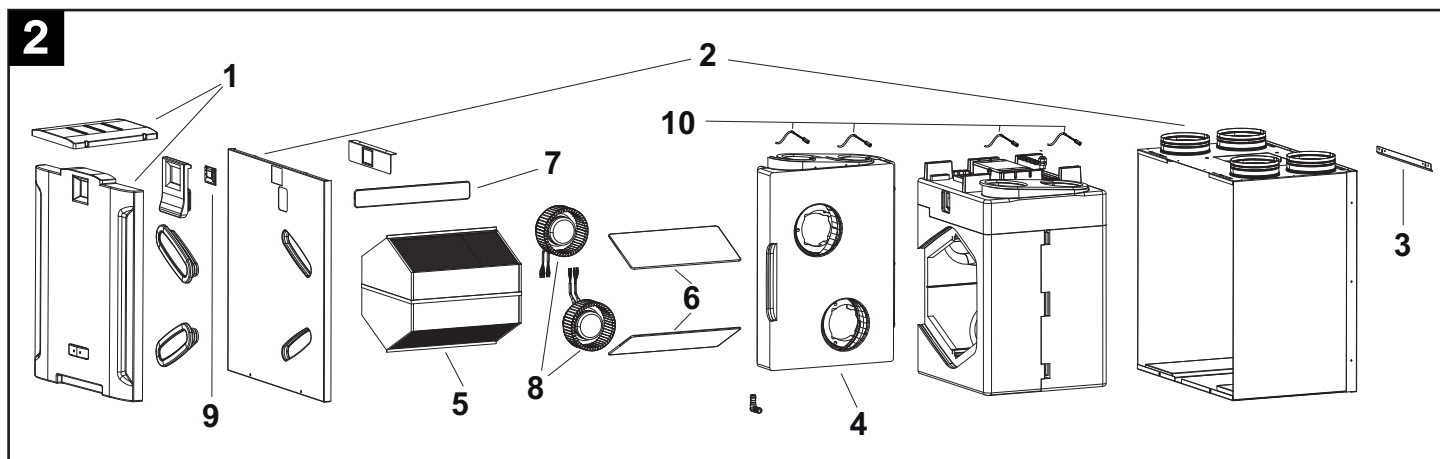
- Kapcsolja ki a berendezés főkapcsolóját, amikor: működési rendellenességet észlel; úgy dönt, hogy külső karbantartást végez; úgy dönt, hogy nem rövidebb vagy hosszabb ideig nem használja a berendezést.
- A berendezést fürdőszobamelegítő, kazán, stb. bekapcsolására nem használhatja, sem pedig ilyen berendezések melegvízes csatornáinak ürítésére.
- A berendezést közvetlenül kívülről ürítse, egyetlen kijelölt csatornába.
- A kivont levegőáramlat legyen tiszta (tehát zsírmaradványoktól, koromtól, vegyi anyagoktól valamint korrozív és robbanásveszélyes vagy gyúlékony anyagoktól mentes).
- Ne fedje le és ne tömje el a berendezés beszívó és kifújó levegő útját, hogy a levegő számára kiváló utat biztosítson.
- Max. működési hőmérséklet: 45°C.
- A berendezés felszerelését felkészült szakember kell, hogy végezze.
- Az elektromos berendezés, amelyhez a termék csatlakozik, feleljen meg az érvényben lévő szabványoknak.
- A telepítéshez szükséges egy omnipoláris kapcsoló, amely érintkezőinek nyitási távolsága legyen legalább 3 mm, hogy III. kategóriás túlfeszültségi állapotban a teljes leválasztást lehetővé tegye.
- A háromfázisú (T) kábelhez előkészített motorokkal felszerelt termékeknek MINDIG háromfázisú csatlakozásra van szükségük 380-415 V feszültséggel (vagy 400 V, ahol ez van előírva), vagy 220-240 V feszültséggel (vagy 230 V, ahol ez van előírva). Minden módosítás a termék helytelen használatát jelenti és érvényteleníti a garanciát. Az egyfázisú (M) kábelhez előkészített motorokkal felszerelt termékeknek MINDIG egyfázisú csatlakozásra van szükségük 220-240 V feszültséggel (vagy 230 V, ahol ez van előírva). Minden módosítás a termék helytelen használatát jelenti és érvényteleníti a garanciát.
- Az elektromos hálózati adatok feleljenek meg az A táblán olvashatóakkal (1. ábra).



Szerkezet és berendezések

A berendezés főbb részei az alábbiak szerint foglalhatók össze (2. ábra):

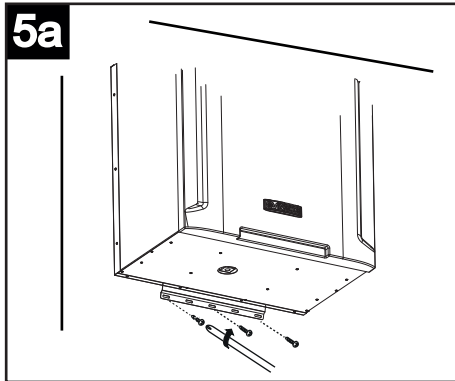
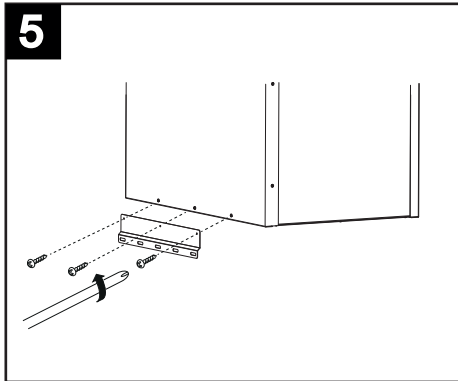
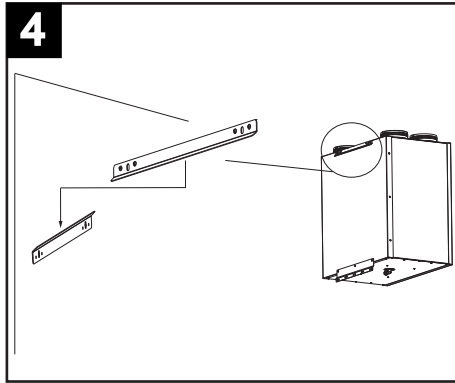
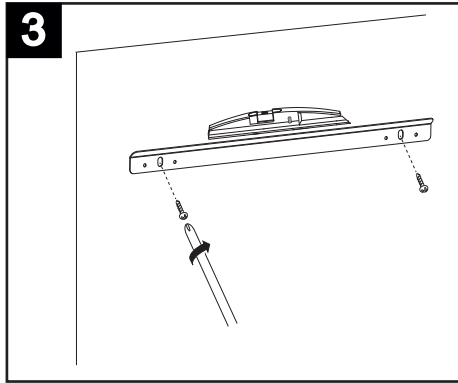
- ABS panel (1)
- külső burkolat és frontális fedél (2), fényezett acéllemezből; a burkolatban vannak a beszívó/előremenő tömlőcsatlakozáshoz szükséges berendezések és az elektromos csatlakozások doboza; a burkolat ezen kívül a belső alkatrészek szigetelését és hőcserélőt is tartalmazza;
- rögzítőcsín (3): két felső, amelyet a falra lehet szerelni, és egy alsó: ezzel lehet a falra szerelni;
- PP (expandált polipropilén) belső szállítószalagok (4), amelyek a levegőáramlás elosztását hozzák létre, maximalizálva a hőszigetelést és minimalizálva a veszteségeket;
- hőcserélő (5), műanyag gyantából, ellenáram típusú, amelynek különleges felépítése kiváló hatékonyságú hőcserét biztosít (>93%);
- G4 visszatartású szűrők (6); G4 visszatartású szűrő (7) (elkerülő);
- kefémentes motor (8), amely centrifugás forgórészhez csatlakozik;
- LCD kijelzős felhasználói interfész (9);
- 4 db. hőmérsékletérzékelő (10);
 - belső levegő;
 - külső levegő;
 - kitolt levegő;
 - előremenő levegő;
- szűrőcserére emlékeztető időzítő;
- kimenet az előmelegítő esetleges csatlakozásához (Nofrost működés);
- kimenet a késői melegítő esetleges csatlakozásához.



Telepítés

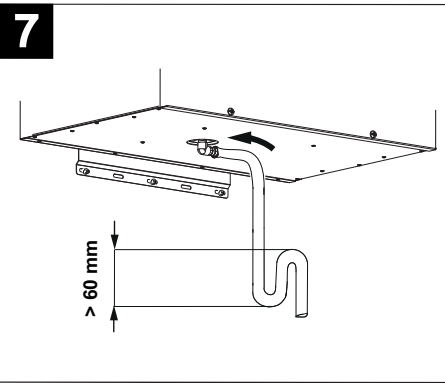
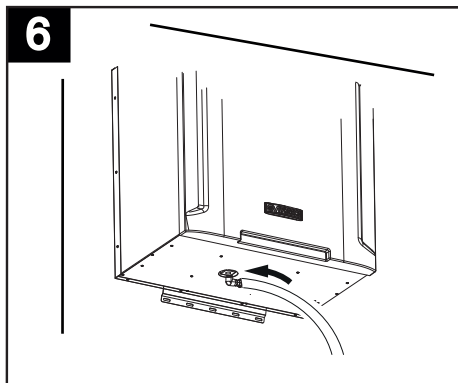
Összeszerelés

A berendezésen három sín van a falra szereléshez. A két felső sín egyike a berendezésre van szerelve. (3, 4, 5. ábra)



A kondenzvíz ürítőcső csatlakozása

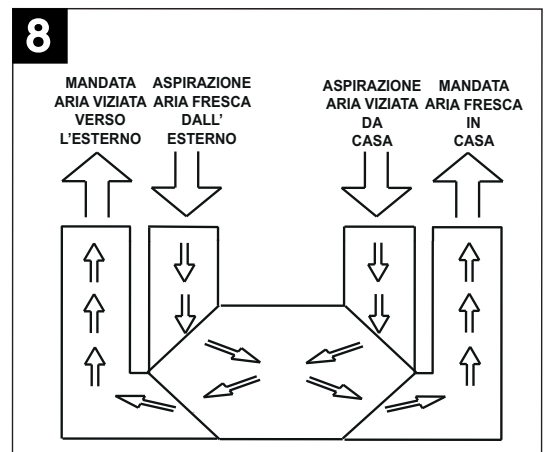
A berendezés alján lévő csatlakozási pont; a kondenzürítőt úgy hozza létre, hogy a csomagban lévő rugalmas tömlőt csatlakoztassa a kondenzürítő csövéhez. A levegőbuborék-képződés megakadályozásához hozzon létre egy szifont egy csővel (6,7 ábra).



Csőcsatlakozás

(8. ábra)

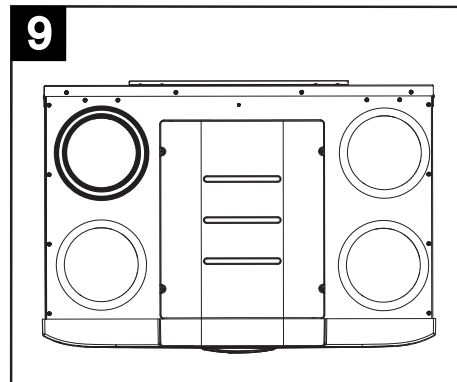
A berendezés csöveinek névleges átmérője 160 mm. A berendezés szájain lehetnek merev vagy rugalmas csövek is. Minden egyes csatlakozást egy ábra követ, amely bemutatja az eredet és a vonatkozó levegőáramlat esetleges irányait is.



Elhasznált levegő kívülre küldése

(9. ábra).

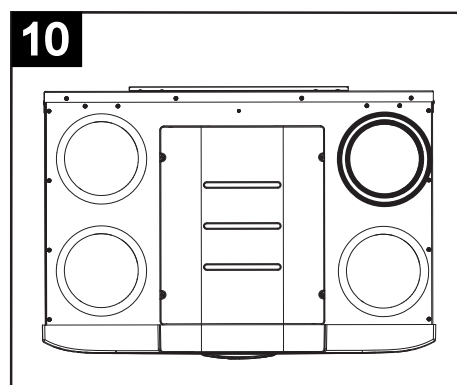
Ezt a száját az elhasznált levegő ürítésére használják, amelyet a hőcserélőben már kezeltek. Azt a csatornát, amelyet az ürítőhöz csatlakoztat, hőszigetelni kell (a kondenzvíz képződés elkerüléséhez a belső és külső részekben) és az esetleges vibrációk csökkentésére szolgáló készülékek is szükségesek. Ha tetőn át ürít, akkor használjon a kondenzvíz-képződés és esővíz belépés ellen megfelelő berendezést.



Kívülről friss levegő beszívás

(10. ábra)

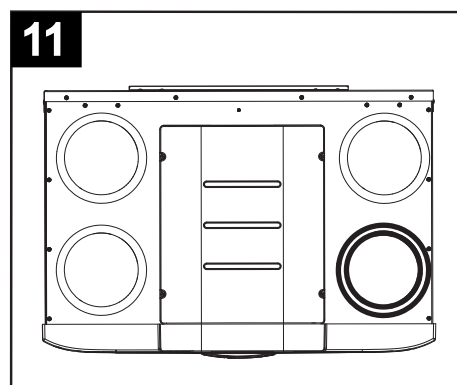
Ezt a száját a külső friss levegő beérkezéséhez használják; a vonatkozó csatornát hőszigetelni kell és az esetleges vibrációk csökkentését szolgáló készülékre is szükség van. Ha tetőn át szív be levegőt, akkor használjon a kondenzvíz-képződés és esővíz belépés ellen megfelelő berendezést.



Elhasznált levegő beszívás a házból

(11. ábra)

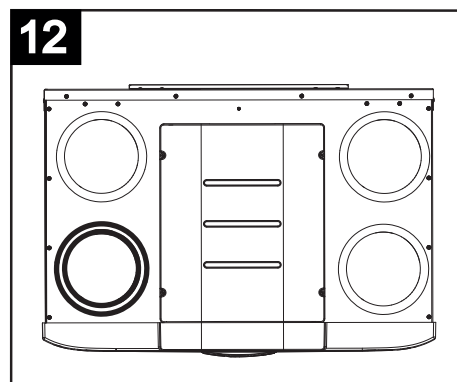
Ezen a szájon a házból kiszívott elhasznált levegőt engedik ki. A csatornát hőszigetelni kell.



Friss levegő befújás a házba

(12. ábra)

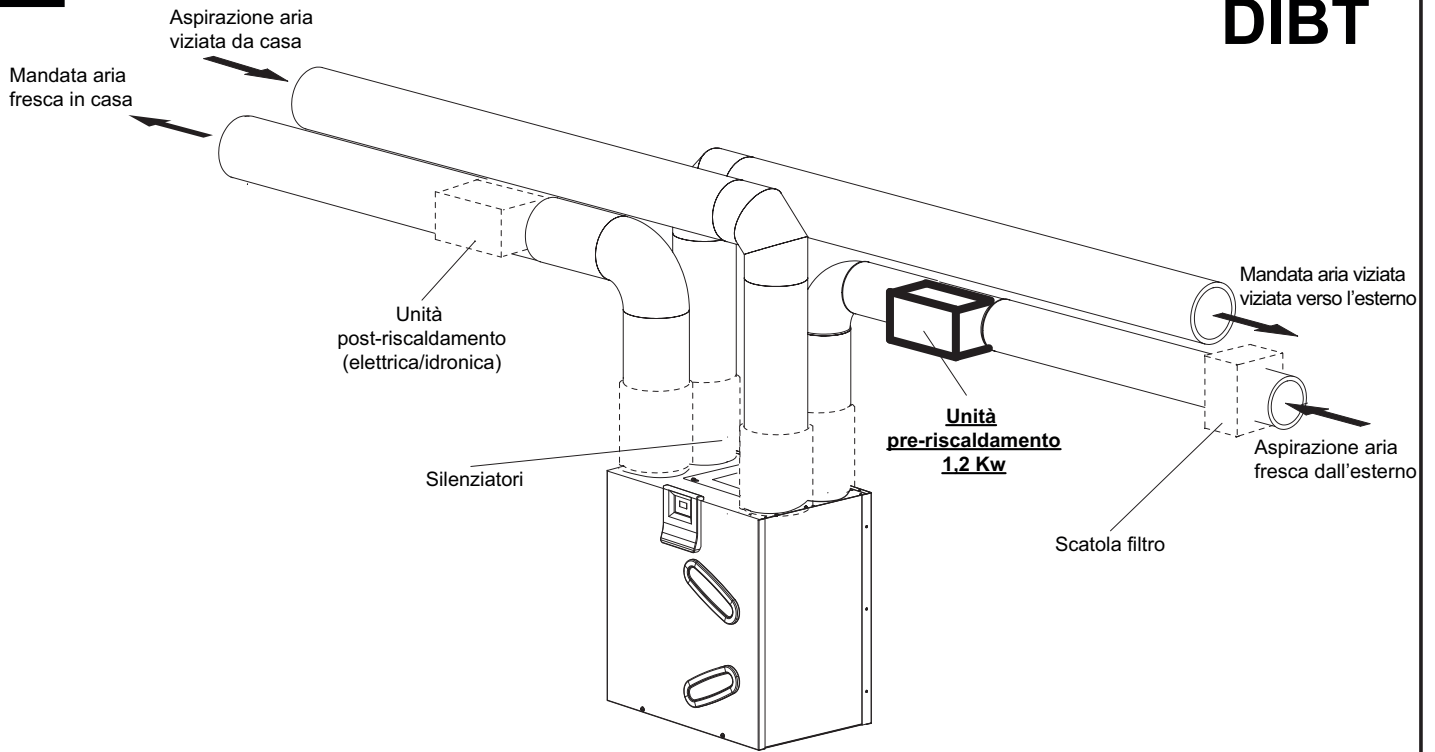
Ezt a száját arra használják, hogy a külső friss levegőt a házba tereljék, amelyet előzőleg a hőcserélőben kezeltek.



A rendszer működési kapcsolási rajza

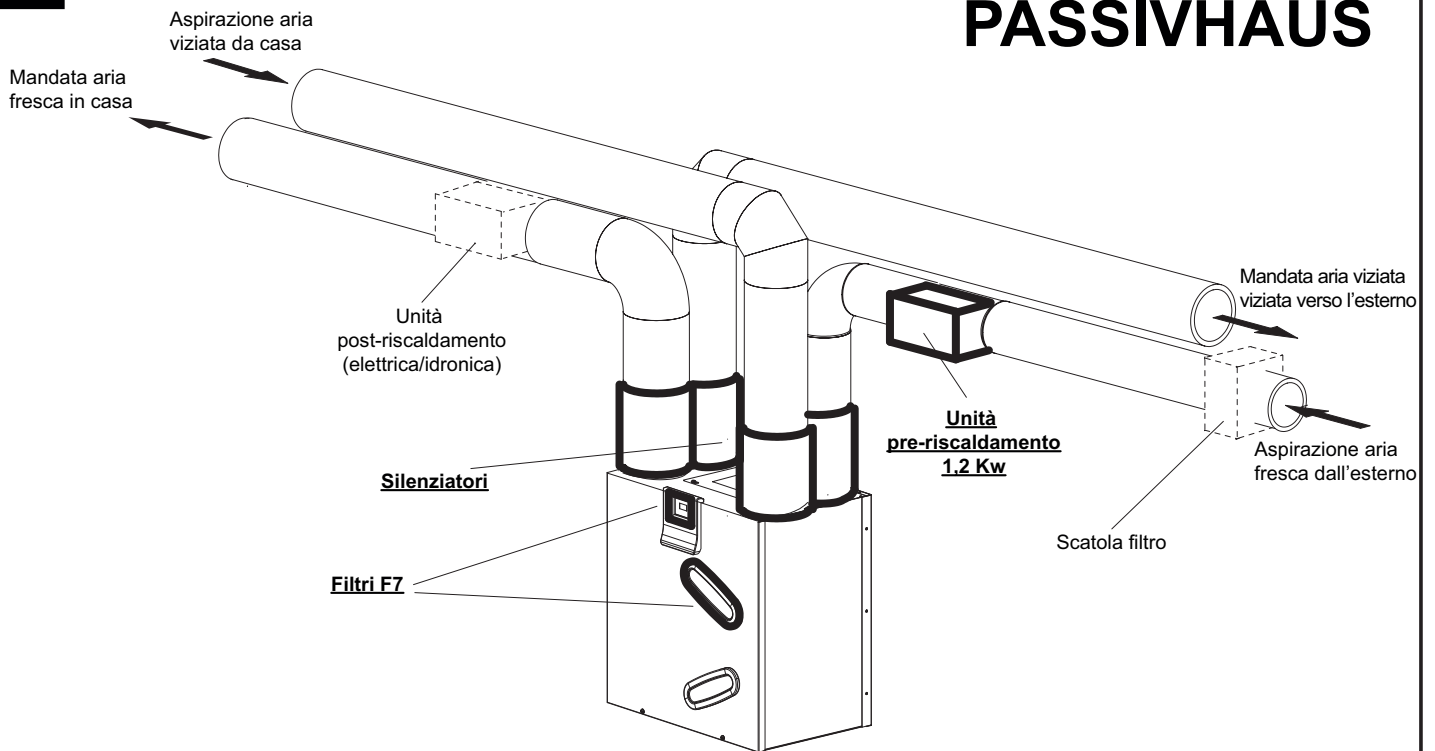
13a

DIBT



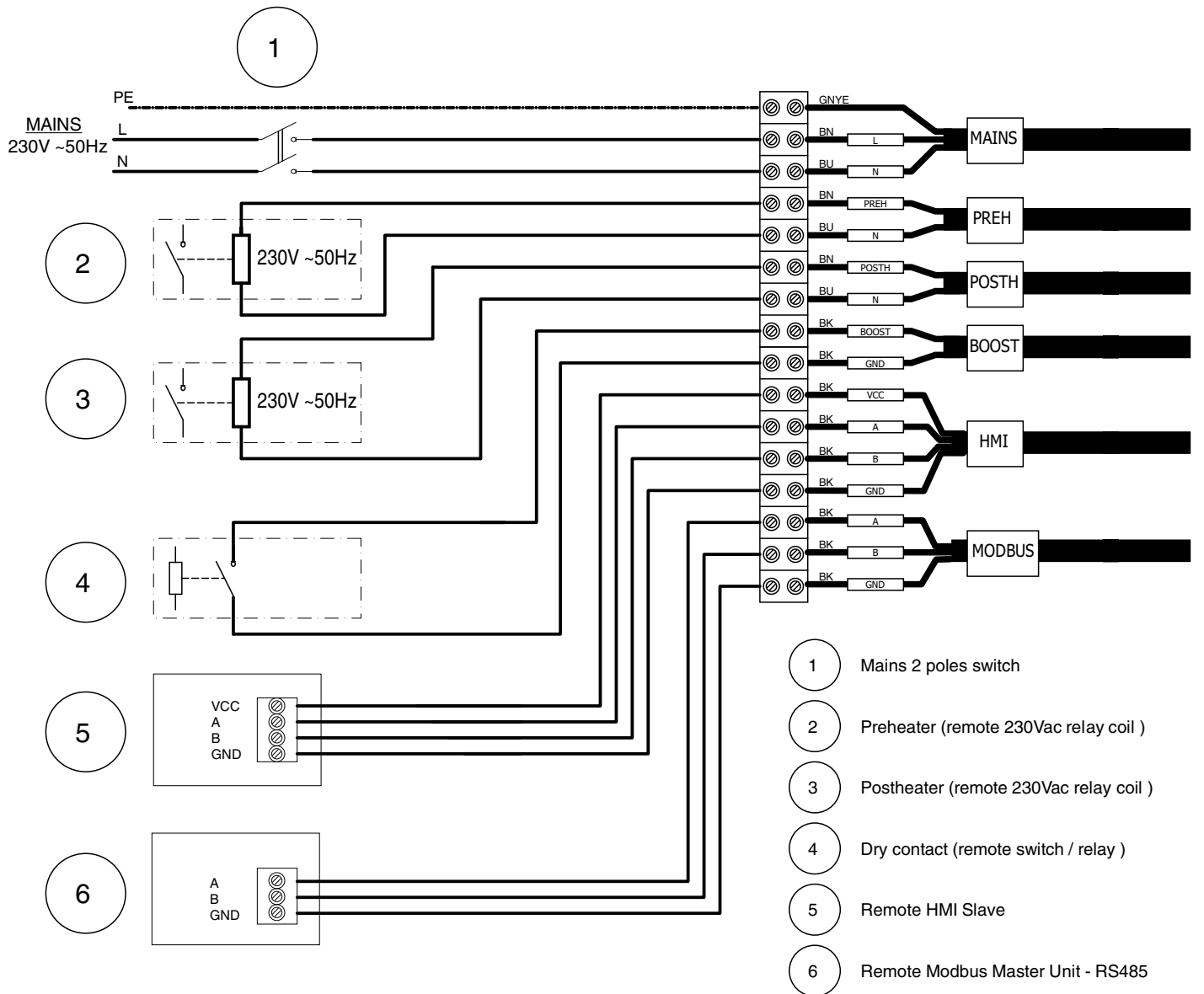
13b

PASSIVHAUS



Elektromos csatlakozások

14



Működés

Motorok

A berendezésben két kefémentes motor van, amelyek nagyon alacsony fogyasztást garantálnak, a kiváló hatékonyságuknak köszönhetően, amelyet két centrifugás szelep működtet, és amelyek az elhasznált és nedves levegőt kiszívják a helyiségekből (konyha, fürdőszoba, mosoda, stb.) és kívülről beszívott friss levegőt szállítanak a szobákba (nappali, ebédlő, hálószoba stb.);

Szűrők

Három G4 szűrő az előremenő és kiszívó csatornában és az elkerülő csatornán biztosítja, hogy a berendezés a kitölt, elhasznált levegőben lévő szennyeződésektől mentes legyen és megelőzik, hogy a kiszolgált szobákba szennyezett levegő kerüljön.

A szűrődugulás állapotát úgy ellenőrizheti, ha kihúzza a kérdéses alkatrészt a helyéről.

A friss levegőt betoló csatornában lévő, szabványos G4 szelepcseré egy opcionális F5 szeleppel, jobb szűrőtéljesítményt biztosít.

Programozás

Automatikus működés a felhasználó által meghatározható napi időpontos programozással.

Bypass

Ez a típusú működés automatikusan kapcsol be vagy a felhasználó által vezérelhető, és a lakás hőátvitel nélküli szellőztetéséhez alkalmas.

Az elkerülő szelep kinyitása lehetővé teszi a külső levegő közvetlen beengedését, elkerülve a hőcserélőbe lépést. A házból kinyomott levegőáramlat viszont a hőcserélőn keresztül halad.

Az „elkerülő hőmérséklet” a „kívánt hőmérsékletet” jelenti, amelyhez képest a gép be-, és kikapcsolja az elkerülő funkciót. A felhasználó 15°C és 30°C között kiválaszthatja az „elkerülő hőmérsékletet”. Választás hiányában az „elkerülő hőmérséklet” az alapértelmezett 18°C (alapértelmezett).

MEGJEGYZÉS: Az „elkerülő” automatikus működése kikapcsol, amikor:

- a külső levegő hőmérséklete 15°C-nál alacsonyabb;
- be van kapcsolva a NOFROST funkció

Automatikus kiolvasztás

A „NO FROST” funkció automatikusan bekapcsol, amikor a berendezés túl alacsony külső levegő hőmérsékletet érzékel egy bizonyos ideig. Amikor „Fagyásgátló” üzemmód aktív:

- a kijelzőn megjelenik a „Fagyásgátló” felirat;
- a felhasználó nem változtathatja meg a Szellőzési sebességet;
- a „Programozás” funkció ki van kapcsolva.

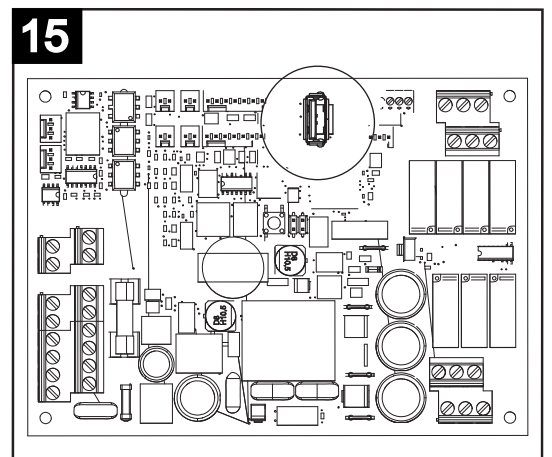
A „NO FROST” funkció fő célja a berendezés károsodásának elkerülése a túl hideg hőmérsékletek miatt. Ezen a funkción kívül a berendezésre egy előmelegítőt is telepíthet a kívülről friss levegő beszívó csatornára, és egy post-melegítőt a lakásban friss levegőt befűző csatornára.

MEGJEGYZÉS: A berendezés automatikusan indul újra és nem igényel felhasználói beavatkozást.

USB aljzat

Az USB aljzat az elektromos kapcsolótáblán elérhető (14. ábra) Szoftverbővítő folyamat USB aljzattal (a telepítő végzi):

1. Másolja át az „UECB_FW_UPGRADE.BIN” fájlt egy pendrive-ra, átnevezés nélkül
2. Válassza le a távoli HMI-t, ha telepítve van
3. Szüntesse meg a géphez haladó tápellátást
4. Nyissa ki a felső ajtót és dugja be a gépbe a pendrive-ot
5. Állítsa helyre a gép feszültségellátását
6. Várjon kb. 30 másodpercet - 1 percet: a gép helyi kijelzőjén a LED szimbólum ✓ villog
7. A folyamat végén a gép normális működéssel kezd dolgozni
8. A gépen a HMI kijelzőtől lépjen be a USE MENU-be a 23 jelszóval
9. Módosítsa a „MBUD ID” paramétert úgy, hogy ne 1 legyen és eltérjen a távoli képernyőétől: adja meg a 2. számot például és nyomja meg a ✓ szimbólumot.
10. Szüntesse meg a gép feszültségellátását
11. Csatlakoztassa a távoli HMI-t
12. Állítsa helyre a gép feszültségellátását

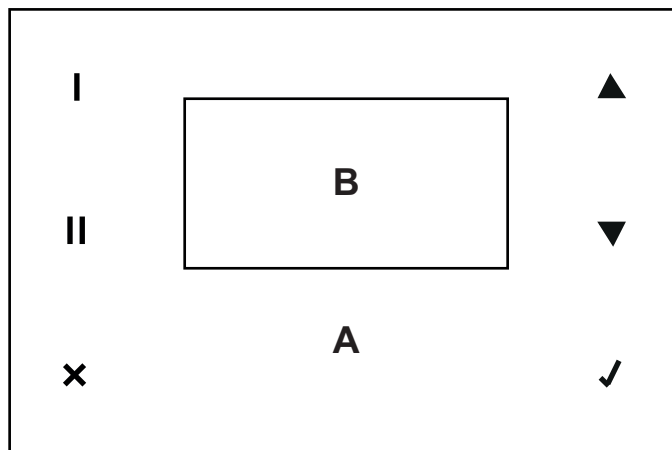


- 13.Várjon kb. 30 másodpercet - 1 percet: a távoli kijelzőn a LED szimbólum ✓ villog
 14.A folyamat végén a gép normális működéssel kezd dolgozni
 15.A távoli HMI kijelzőtől lépjen be a USE MENU-be a 23 jelszóval
 16.Módosítsa a „MBUD ID” paramétert úgy, hogy ne 1 legyen és eltérjen a helyi képernyőétől: adja meg a 3. számot például és nyomja meg a ✓ szimbólumot.
 17.Fine

Felhasználás

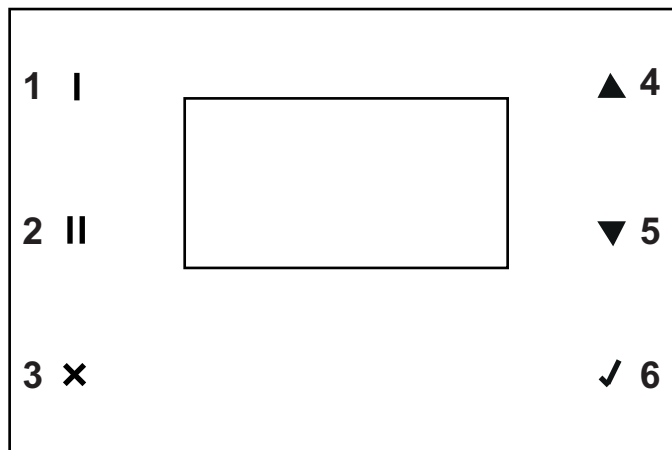
Általánosság tudnivalók

Az összes funkciót a gépen lévő, érintőképernyővel felszerelt, vezérlőpanellel vezérelheti:



A: érinthető terület
B: kijelző

Az érinthető terület ikonok/gombok jelentése:

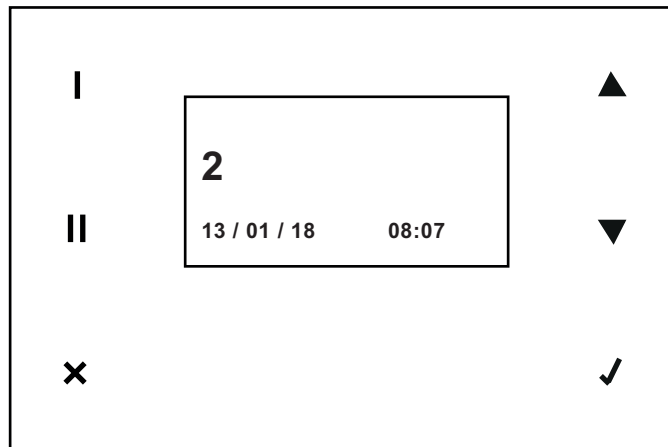


- 1: a dátum/időpont (a kijelző utolsó sora) és a Prog/Man jelentése;
- 2: T Ext, T Int, T Exh, T Sup megjelenítése (a kijelző utolsó két sora);
- 3: lépjen ki mentés nélkül és lépjen az előző oldalra
- 4: növelje a sebességet (OFF, 1, 2, 3, Boost), vagy lépjen a kurzorral a felső sorba vagy növelje az értéket;
- 5: csökkentse a sebességet, vagy lépjen a kurzorral az alsó sorba vagy csökkentse az értéket;
- 6: igazolja a jelenlegi választását és lépjen a következő oldalra, a jelenlegi adatokat elmentve.

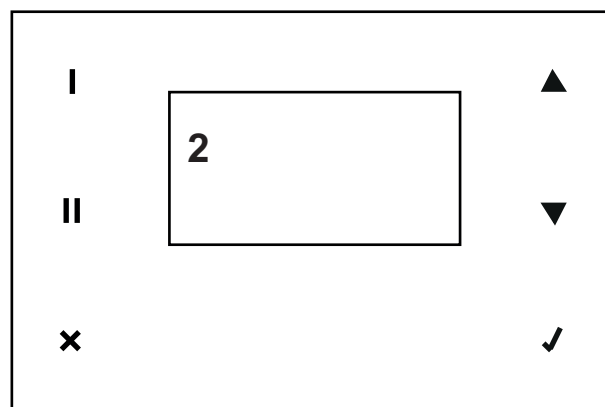
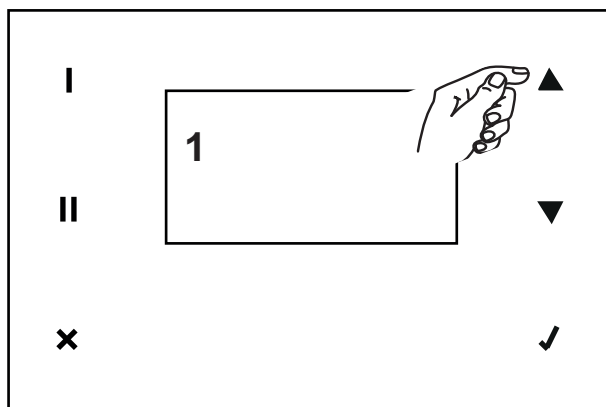
VEZÉRLŐPANEL FUNKCIÓK

A kijelző bekapcsolásánál a Vortice logó jelenik meg és 10 másodperc múlva az utolsó kikapcsolás előtt beállított működési sebesség.

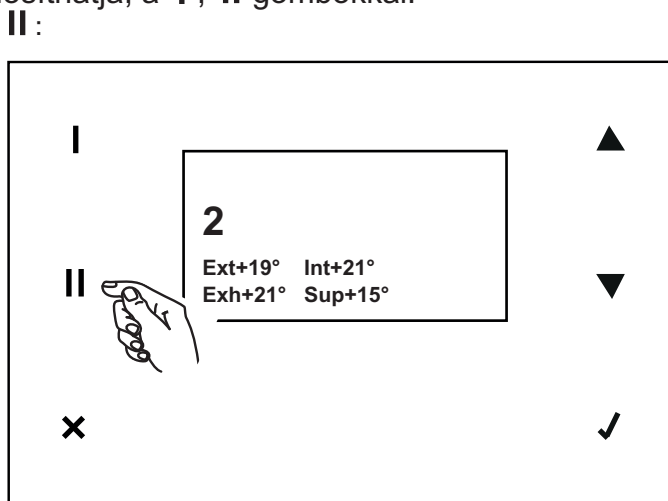
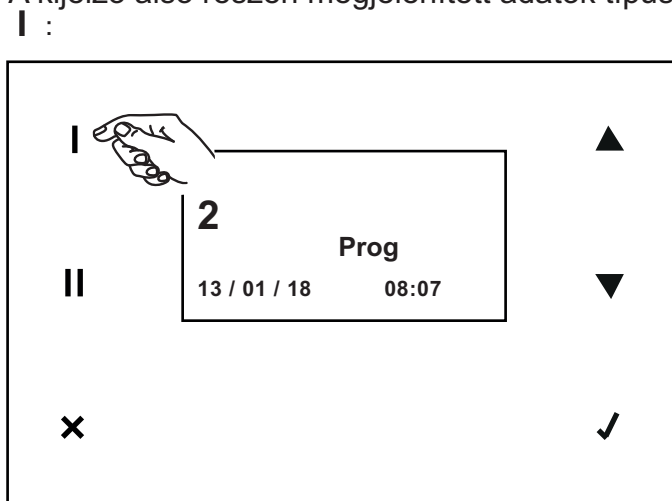
JÓL JEGYEZZE MEG Általában, ha a felhasználó nem ad meg semmit, akkor két perc múlva a kijelző a logó képernyőre tér vissza, az esetleges módosítások elmentése nélkül. Ebben az esetben nyomja meg a ✓ szimbólumot a kezdőképernyő újra aktiválásához.



Ebben a fázisban azonnal növelje meg a sebességet (OFF, 1, 2, 3, BOOST) a gombbal ▲ (▼ a csökkentéshez BOOST, 3, 2, 1, OFF).



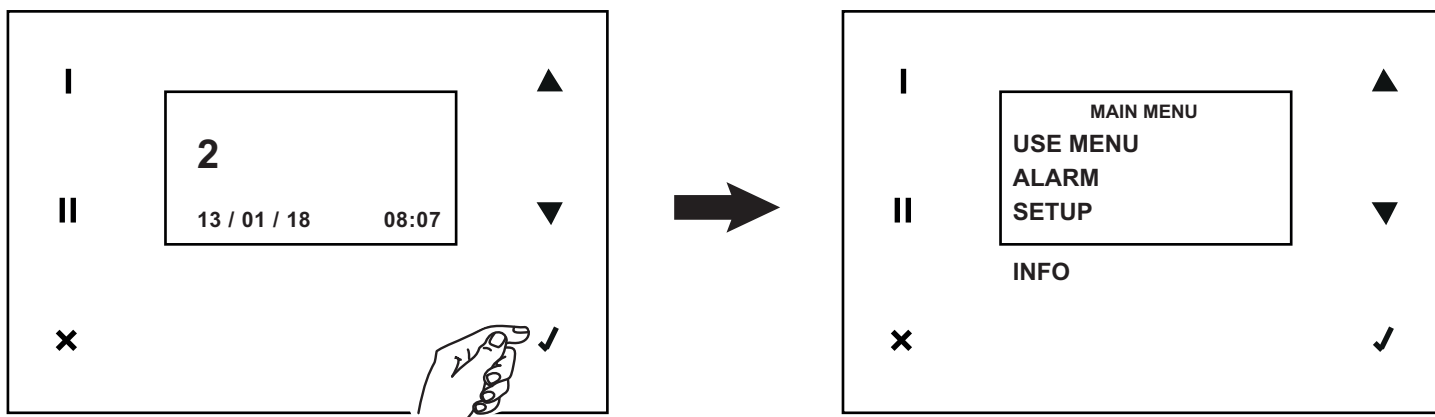
A kijelző alsó részén megjelenített adatok típusát módosíthatja, a I , II gombokkal.



dátum/időpont és Prog, ha a heti/Man programozás aktív, ha a heti programozás alatt kézzel megváltoztatta a sebességet;

Hőmérséklet; Külső, belső, kitolt, előremenő

Az összes többi funkciót a fő menüből lehet elérni. A fő menüt megjelenítheti, ha megnyomja a kezdőképernyőt ✓



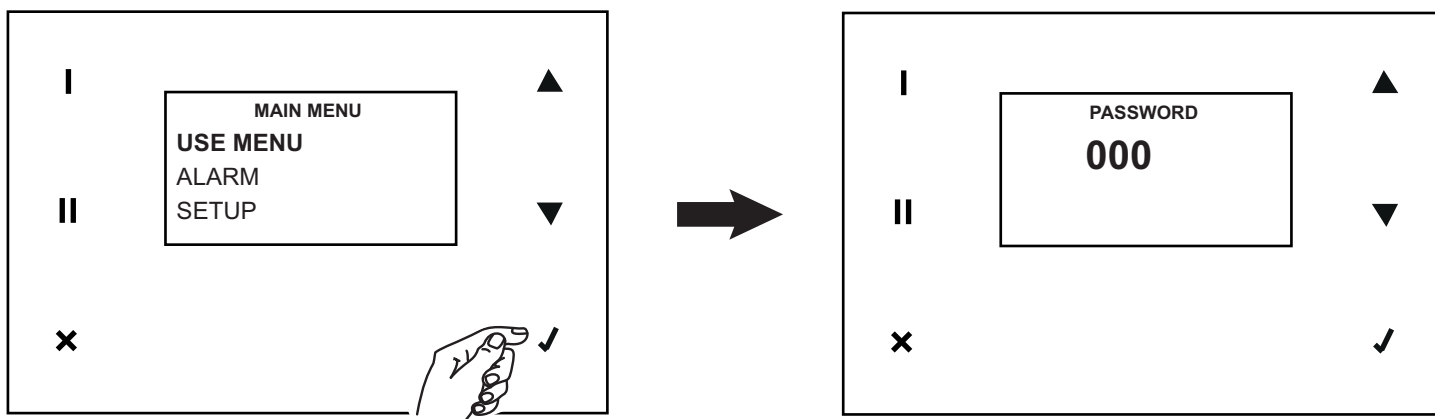
Fő menü

Use menü

Ezzel az opcióval és a következő oldalon a jelszót megadva hozzáférhet a telepítő és a felhasználó hatáskörébe tartozó beállításokhoz.

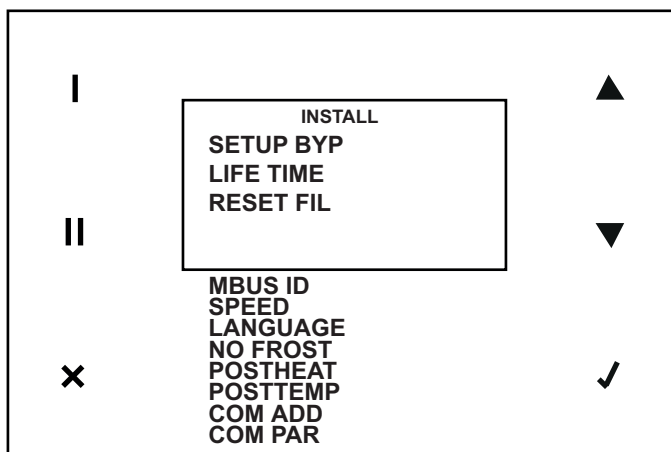
A telepítő beállításai: jelszó: 023

A felhasználó beállításai: jelszó 013



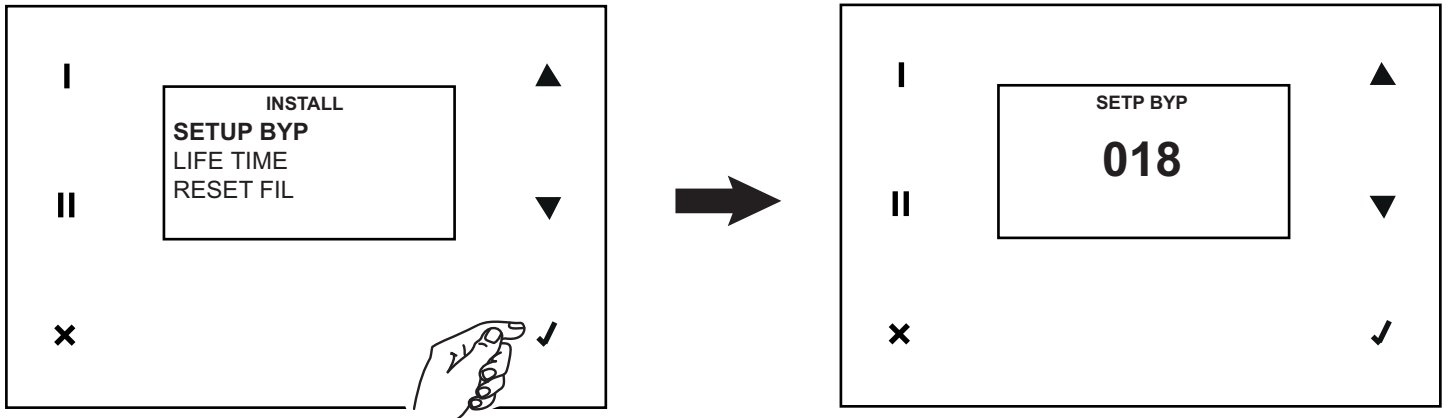
Telepítő funkciók (jelszó 023)

A telepítő menüben az alábbi opciókat láthatja:



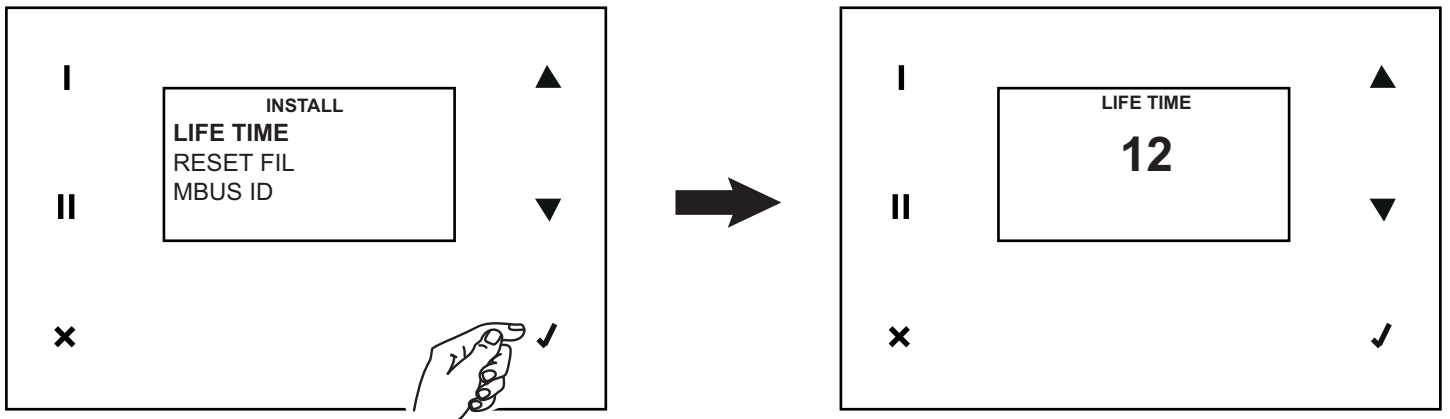
SET UP BYPASS

Az elkerüléshez szükséges alapjel hőmérséklet. Az alapértelmezett, módosítható érték 18°C



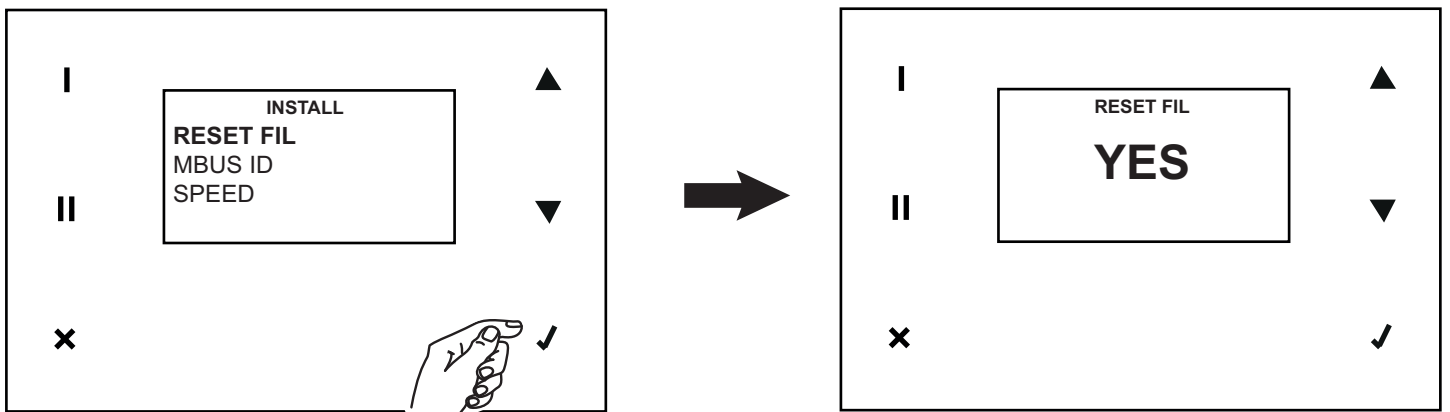
LIFE TIME

A szűrő élettartamának hónapokban kifejezett értéke. Az alapértelmezett érték 12, amit 6-ra vagy 3-ra is módosítható.



RESET FIL

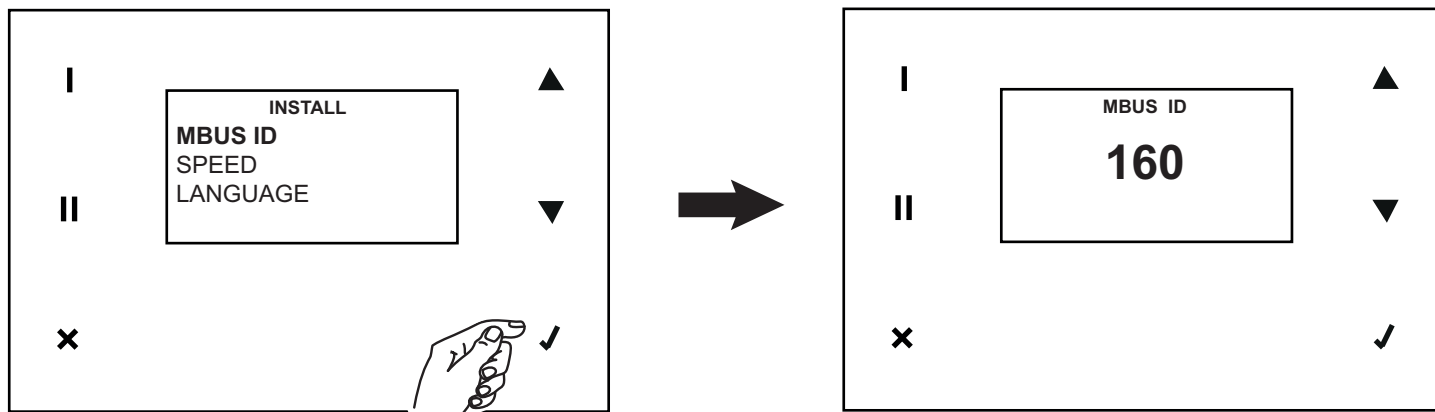
A szennyezett szűrőszámlálót visszaállító változó. Az alapértelmezett érték NO. IGEN értékre is átállítható, ha szűrőt cserél (vagy ha szeretné)



MAGYAR

MBUS ID

A vezérlőpanel MODBUS címe



SPEED

Az az érték, amely a Supply (Sup) és exhaust (EXH) motorokhoz beállított sebességet határozza meg, 1, 2, 3, BOOST értékekkel. Az alapértelmezett értékek százalékban módosíthatók:

VSUP1 40%

VSUP2 59%

VSUP3 95

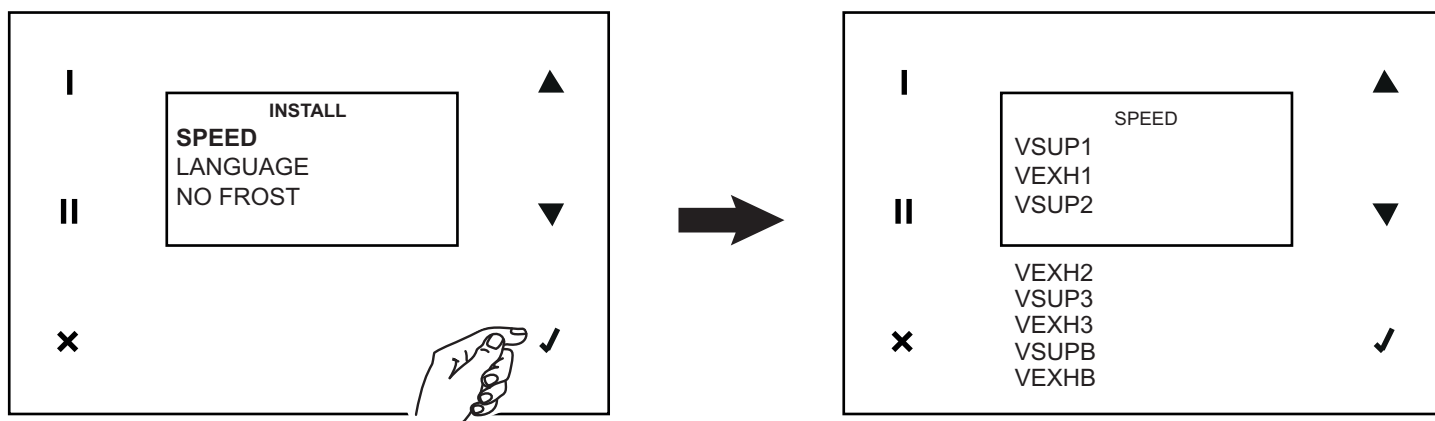
VSUPB 100%

VEXH1 40%

VEXH2 59%

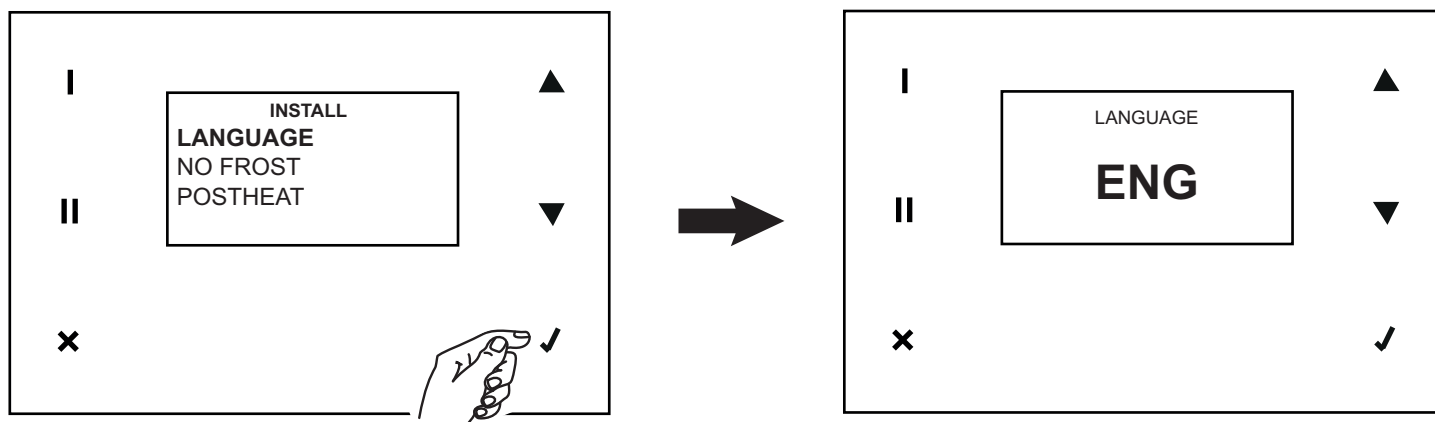
VEXH3 95

VEXHB 100%



LANGUAGE

A vezérlőpanel szövegének nyelvét meghatározó változó. Az alapértelmezett, módosítható érték: ENG



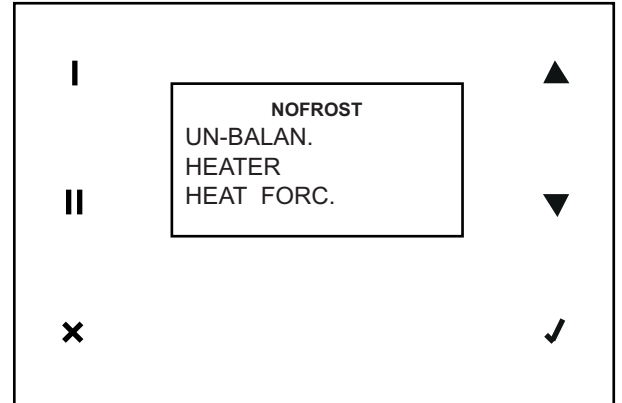
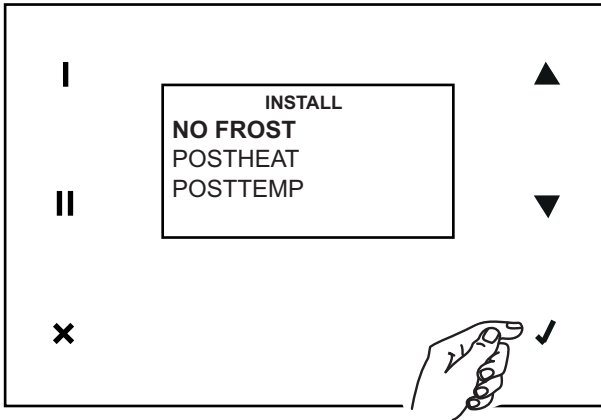
NO FROST

A NO FROST funkcióhoz tartozó lehetséges stratégiákat határozza meg. A lehetséges értékek a következők:

UN-BALAN.: áramlatok egyensúlya; JÓL JEGYEZZE MEG: ahhoz, hogy a berendezés a PASSIV HAUS normának megfeleljen, ezt az opciót ki kell kapcsolni;

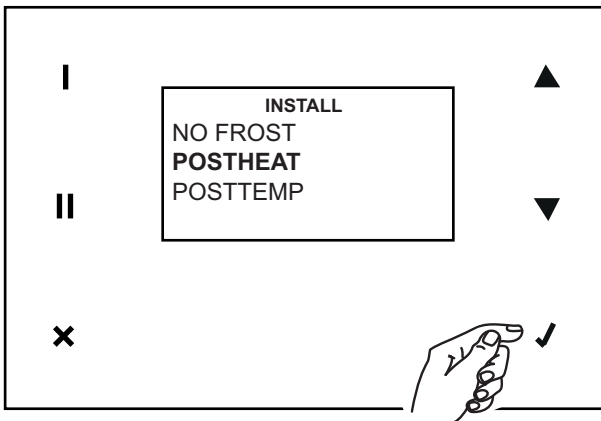
HEATER: : előmelegítő; JÓL JEGYEZZE MEG: ahhoz, hogy a berendezés a PASSIV HAUS normának megfeleljen, ez az opció aktív kell, hogy legyen.

HEAT FORC.: ha aktiválja a stratégia előmelegítőt, akkor lehetővé teszi a telepítő számára, hogy ellenőrizze az előmelegítő működését, 15 másodpercre beállítva.



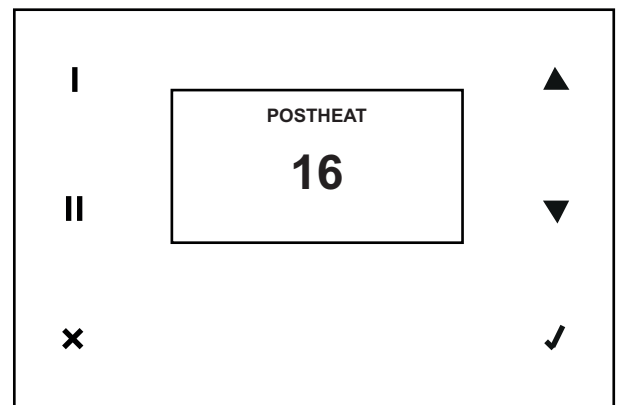
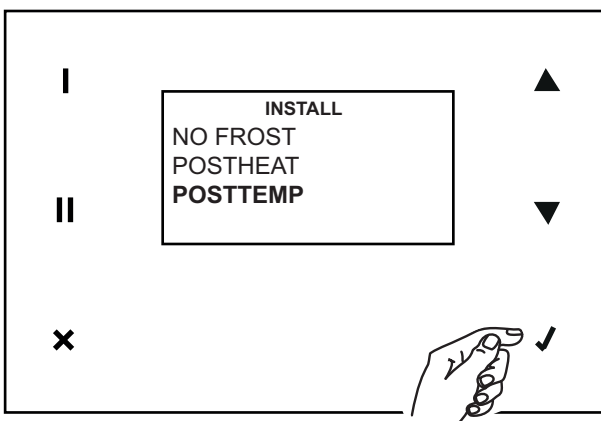
POSTHEAT

Ez a változó, amely a postheater aktiválását ellenőrzi, ha van. Az alapértelmezett, módosítható érték: NEM



POSTTEMP

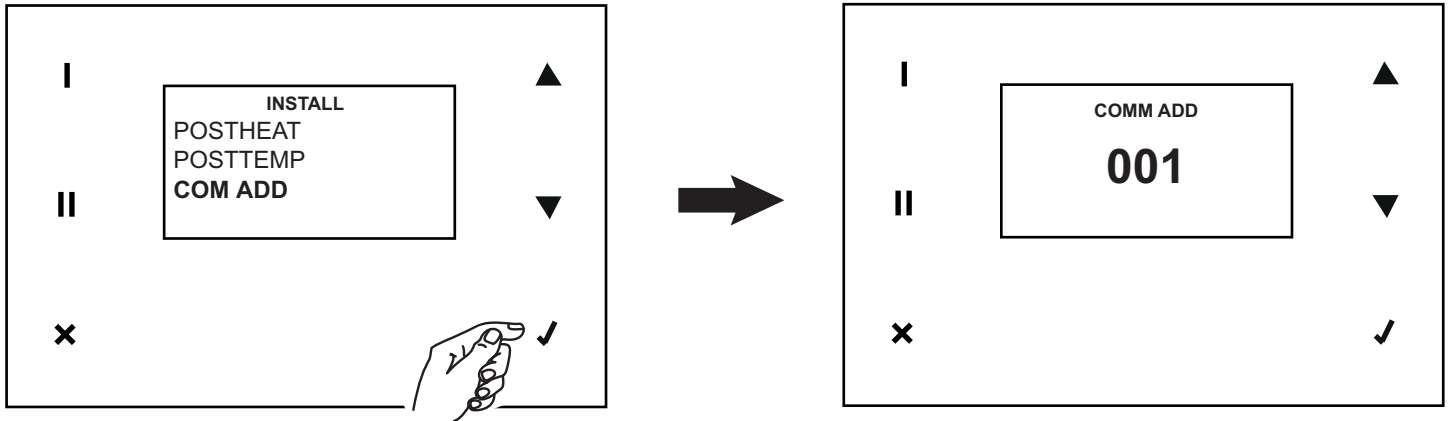
Az a változó, amely a hőmérsékletküszöböt határozza meg, amelyen túl bekapcsol a postheater, ha van. Az alapértelmezett, módosítható érték: 16°C.



MAGYAR

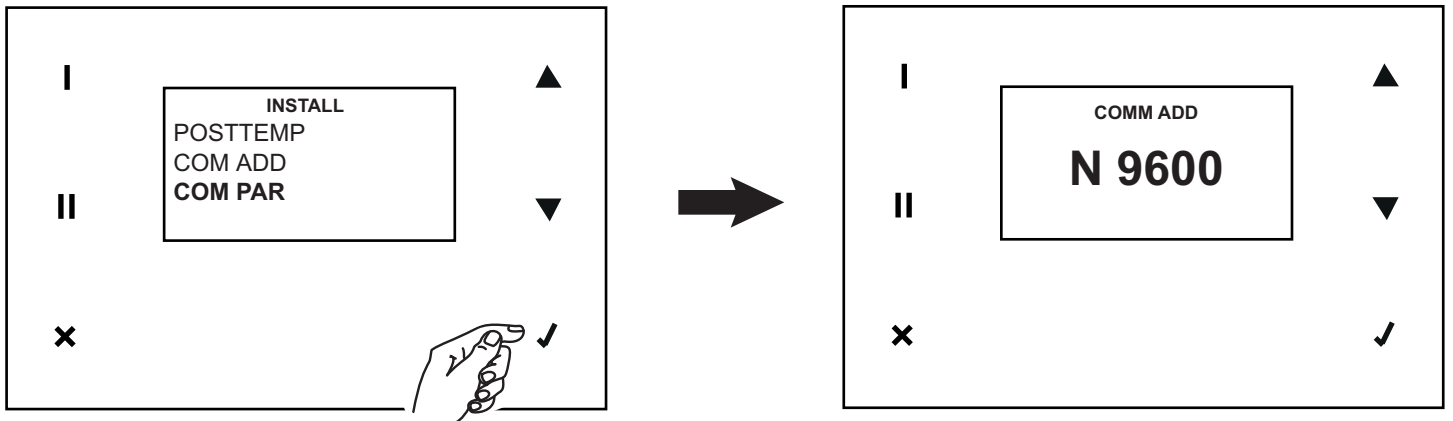
COM ADD

Ez a változó meghatározza a Modbus Slave címet. Az alapértelmezett érték, amely 001-ről 254-re módosítható, 1.



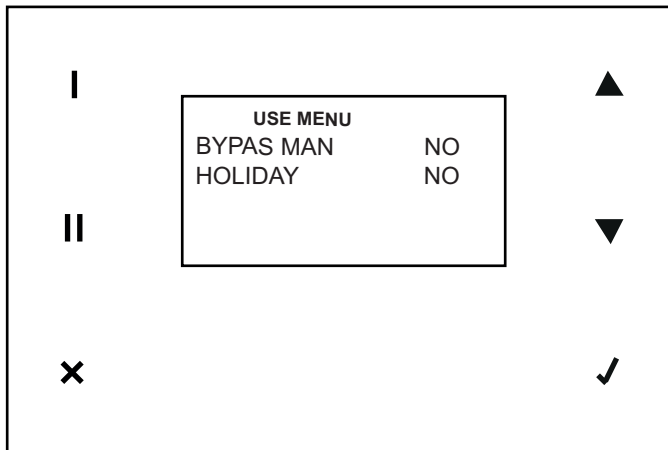
COM PAR

Ez a változó meghatározza a Baud Rate modbus Slave-t. Az alapértelmezett érték, amely 19200-ban megváltoztatható, 9600.



Felhasználó funkciók (jelszó 013)

A felhasználó menüben az alábbi opciókat láthatja: (amelyekhez kiválaszthatja, hogy „IGEN/NEM”).



BYPAS MAN

- IGEN: az elkerülő szelep zárásának kézi kényszerítése 12 órára, amely elteltével az elkerülő ismét automatikusan kezd működni.

HOLIDAY

- IGEN: a ventilátorok a minimálisnál 30%-kal lassabban működnek

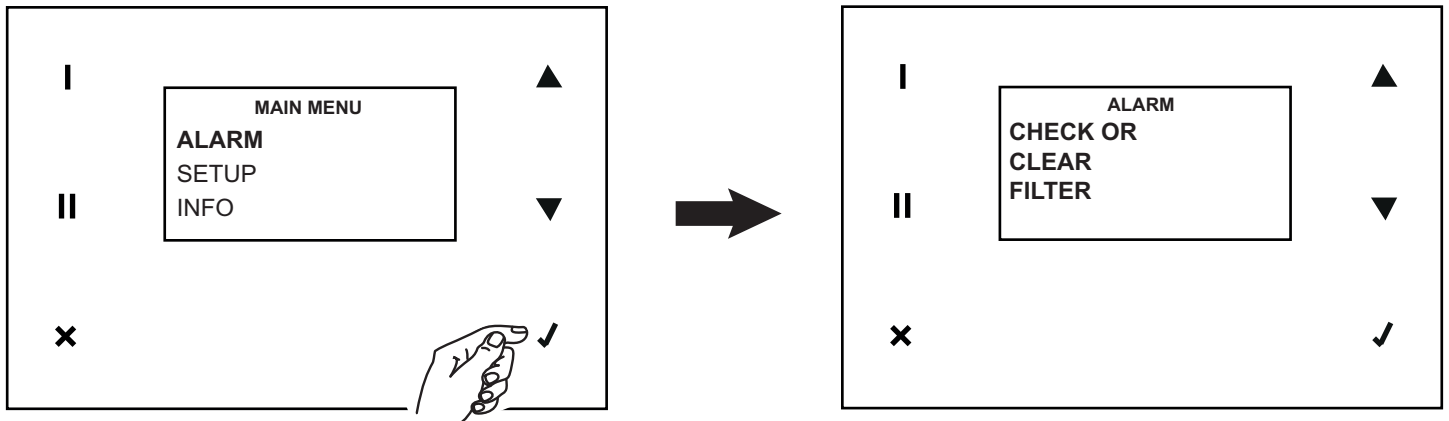
Alarm

Ezzel az opcióval kezelheti a riasztómezők összes lehetőségét. Ha több hiba is fennáll, akkor egyenként kezelje őket, az elsőként létrejött hibával kezdve. Ezekben a helyzetekben szaggatott "Alarm!" jelzés látható a kezdőképernyőn, vagy „Alarm! Block” jelenik meg felváltva, „OFF” leblokkoló hibák esetén (No Frost, T sup < 5°C).

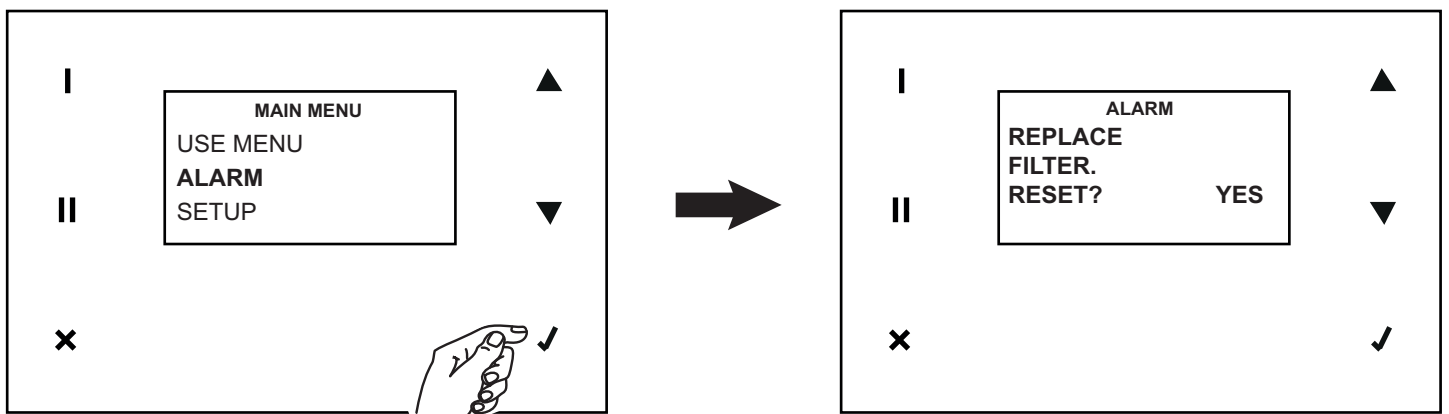
Minden esetben hozzáférhet az ALARM menühez, hogy a szükséges lépéseket megjelenítse és visszaállíthassa a hibákat. Az alábbiakban azokat a helyzeteket írjuk le, amelyek riasztást hoznak létre.

Szűrők

Amikor az előre beállított idő letelt, akkor egy előzetes riasztás jelenik meg, és a szűrők ellenőrzését/tisztítását kéri.



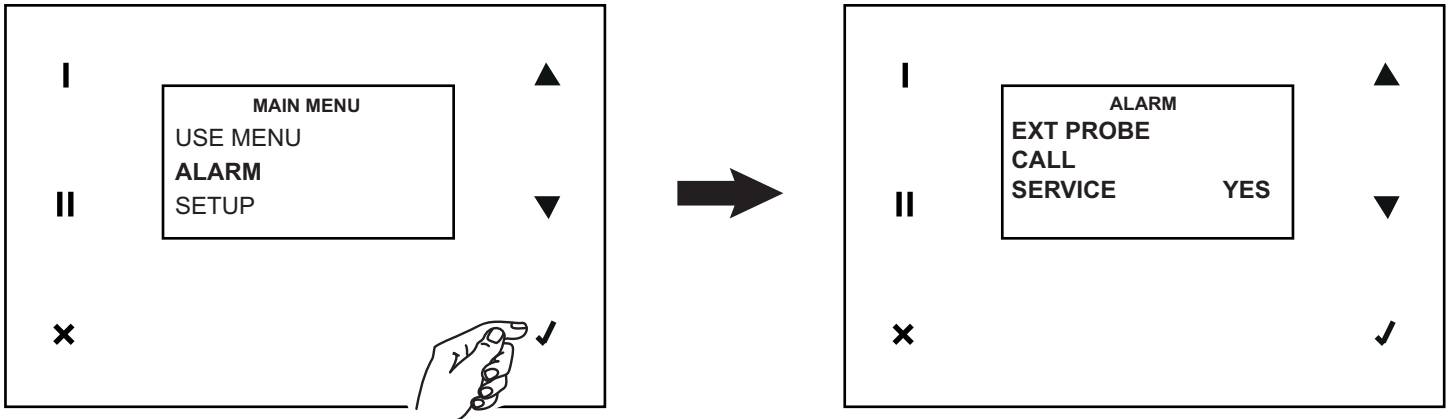
Amikor az előre beállított idő letelt, akkor egy riasztás jelenik meg, és a szűrők cseréjét kéri. A csere után (lásd „karbantartás és tisztítás”) visszaállíthatja a hibát és a számlálót.



JÓL JEGYEZZE MEG: a számlálót bármikor visszaállíthatja, a Telepítő menü megfelelő funkciójával.

T ext szonda

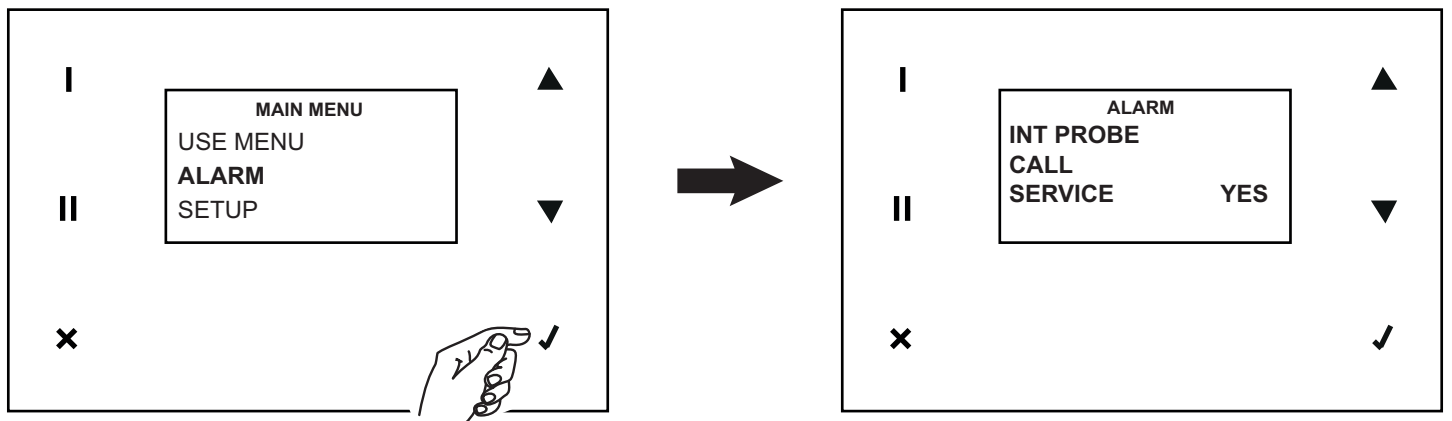
A külső hőmérsékletérzékelő hibája oldja ki ezt a jelzést. Miután elhárított a problémát (a Műszaki Ügyfélszolgálattal), visszaállíthatja a hibát („YES” vagy „CALL SERVICE” válasz).



JÓL JEGYEZZE MEG A rendszer nem hívja fel automatikusan a Műszaki Ügyfélszolgálatot.

T int szonda

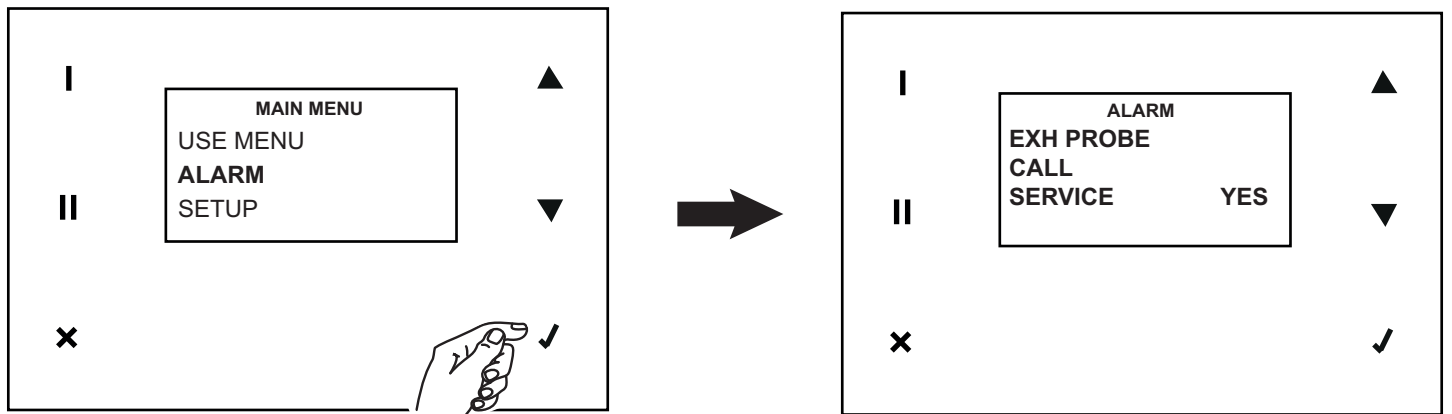
A belső hőmérsékletérzékelő hibája oldja ki ezt a jelzést. Miután elhárított a problémát (a Műszaki Ügyfélszolgálattal), visszaállíthatja a hibát („YES” vagy „CALLSERVICE” válasz).



JÓL JEGYEZZE MEG A rendszer nem hívja fel automatikusan a Műszaki Ügyfélszolgálatot.

T exh szonda

A kitolt levegő hőmérsékletérzékelő hibája oldja ki ezt a jelzést. Miután elhárított a problémát (a Műszaki Ügyfélszolgálattal), visszaállíthatja a hibát („YES” vagy „CALLSERVICE” válasz).

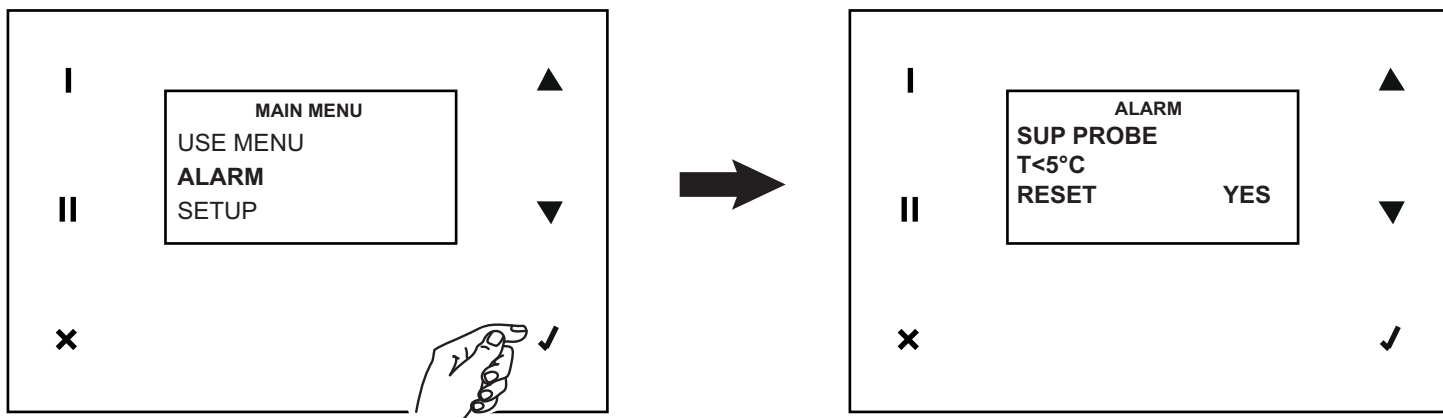


JÓL JEGYEZZE MEG A rendszer nem hívja fel automatikusan a Műszaki Ügyfélszolgálatot.

MAGYAR

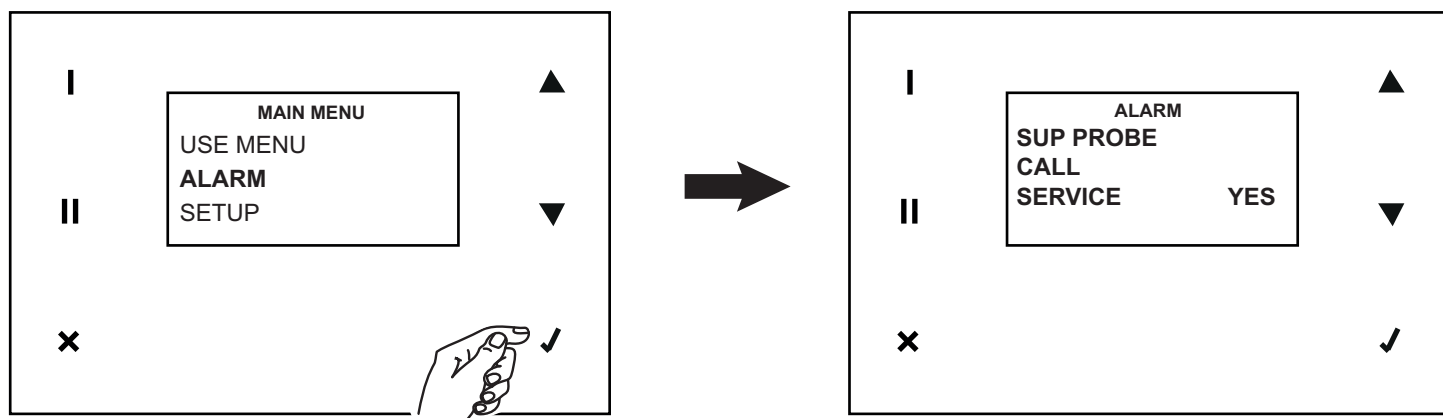
T sup szonda (T < 5°C)

Ha az előremenő levegő hőmérséklet érzékelő mért T értéke 5°C alatt van, akkor leblokkoló hibajelzés keletkezik. A rendszer inaktív marad, amíg kézzel vissza nem állítja.



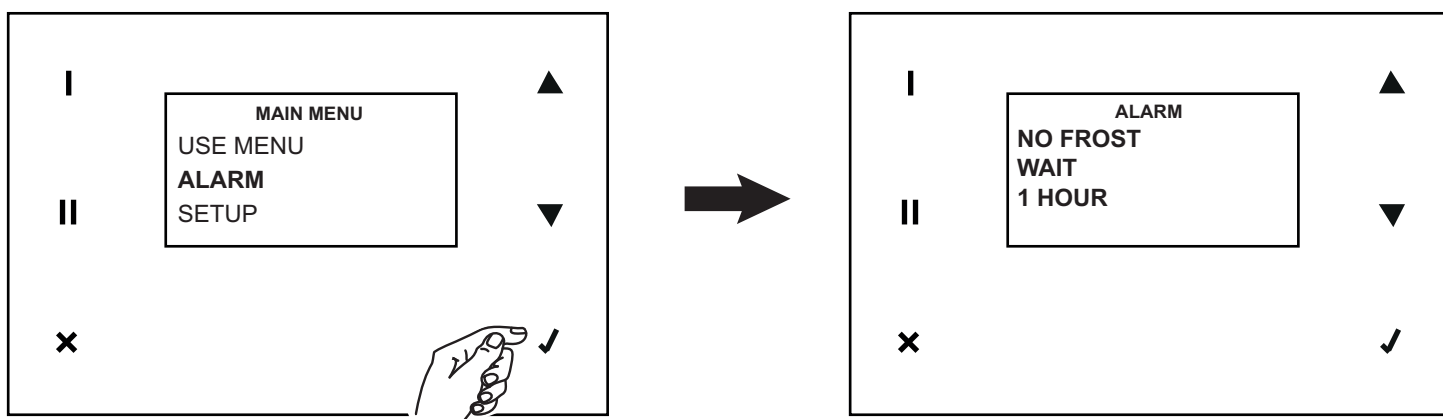
T sup szonda

Az előremenő levegő hőmérséklet érzékelő hibája oldja ki ezt a jelzést. Miután elhárított a problémát (a Műszaki Ügyfélszolgálattal), visszaállíthatja a hibát („YES” vagy „CALLSERVICE” válasz).



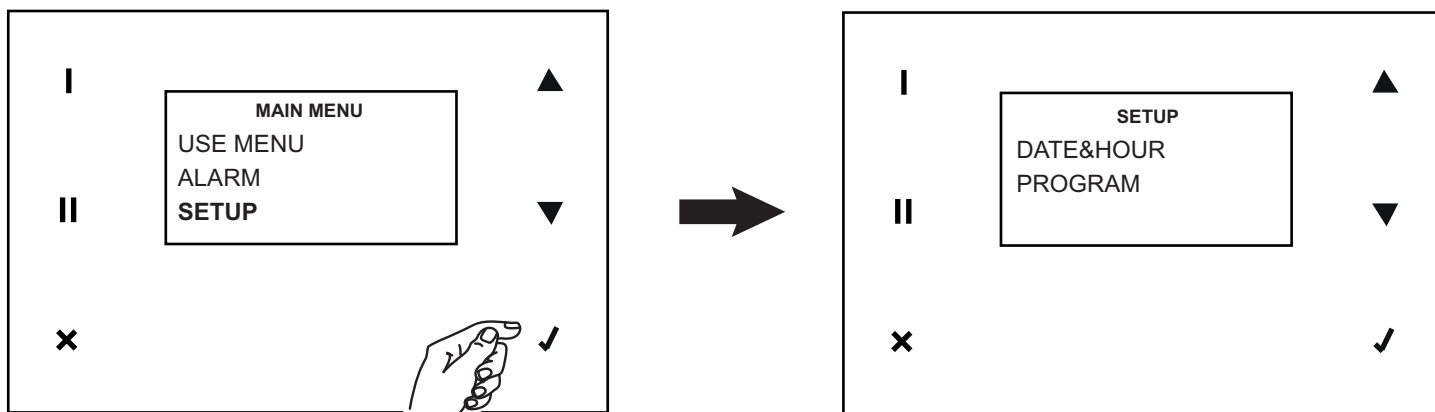
No Frost

A fagyásgátló folyamatot a berendezés szükség esetén automatikusan hajtja végre. Ha a folyamat nem sikerült (az előmelegítő túl alacsony hőmérsékletű), akkor leblokkoló jelzést hoz létre. A rendszer egy órán keresztül inaktív marad, miután a berendezés automatikusan visszaállítja a hibát, aktivál, és a kezdetétől újra megismétli a ciklust.



Setup

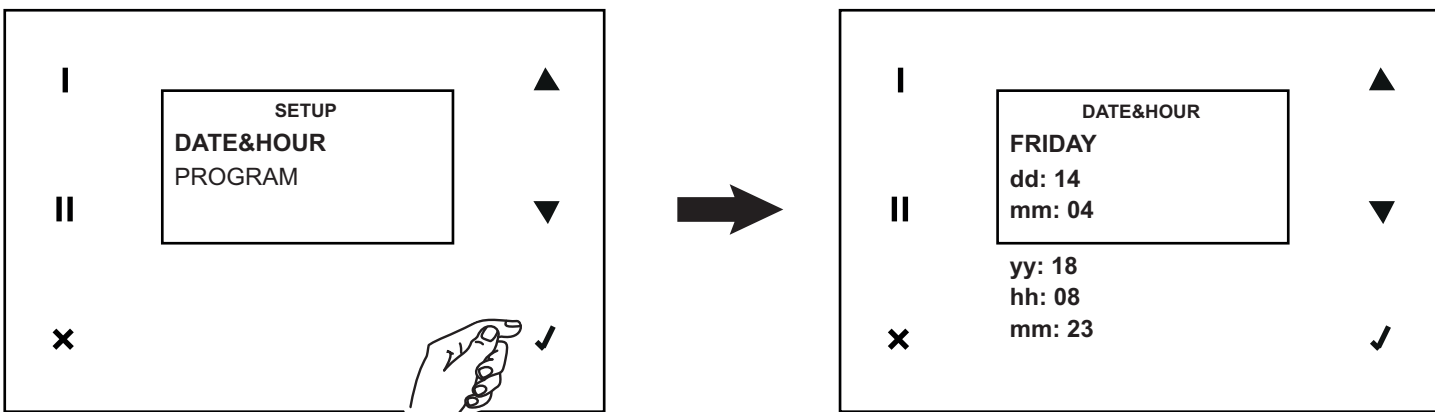
Ezzel az opcióval a Dátum és Időpont beállításához és a heti programozáshoz léphet



DATE&HOUR

Folytassa a Dátum és Időpont beállításával a következő módon:

1. keresse meg a módosítás szempontjából érdekes változót, vagy nyomja meg a ▲ vagy ▼ szimbólumot;
2. válassza ki a változót a megnyomásával ✓;
3. keresse meg a kívánt értéket, nyomja meg a ▲ vagy ▼ a szimbólumot;
4. mentse el a kiválasztott értéket, nyomja meg a gombot ✓;
5. lépjen vissza az 1. ponthoz és kezdje újra.

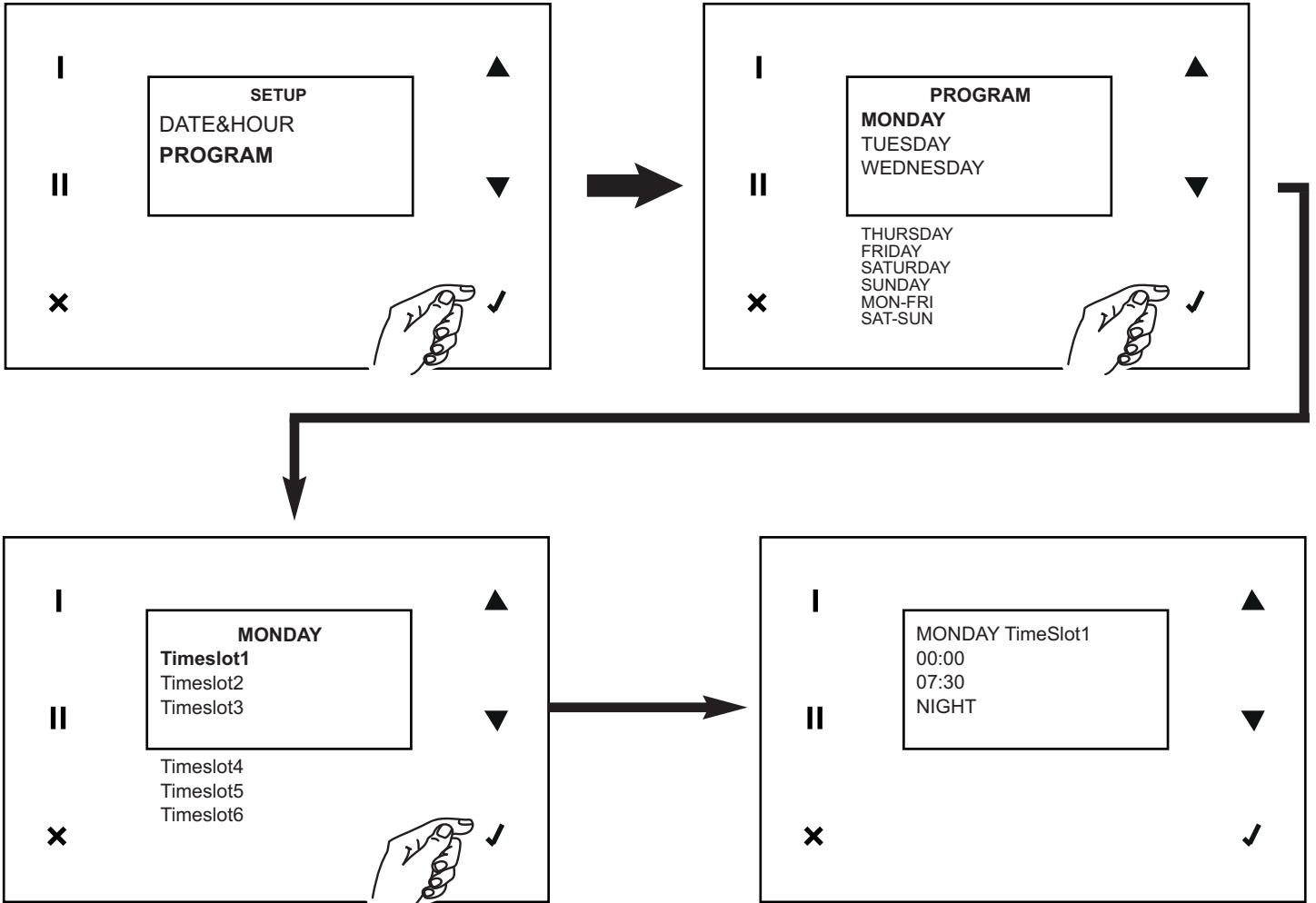


MAGYAR

PROGRAM

Ezzel az opcióval a működési sebesség beállításához léphet, hat időtartamban (a kezdő-, és befejező időponttal), a hét minden napjához és két előre meghatározott időtartamban: hétfőtől-péntekig és szombat-vasárnap.

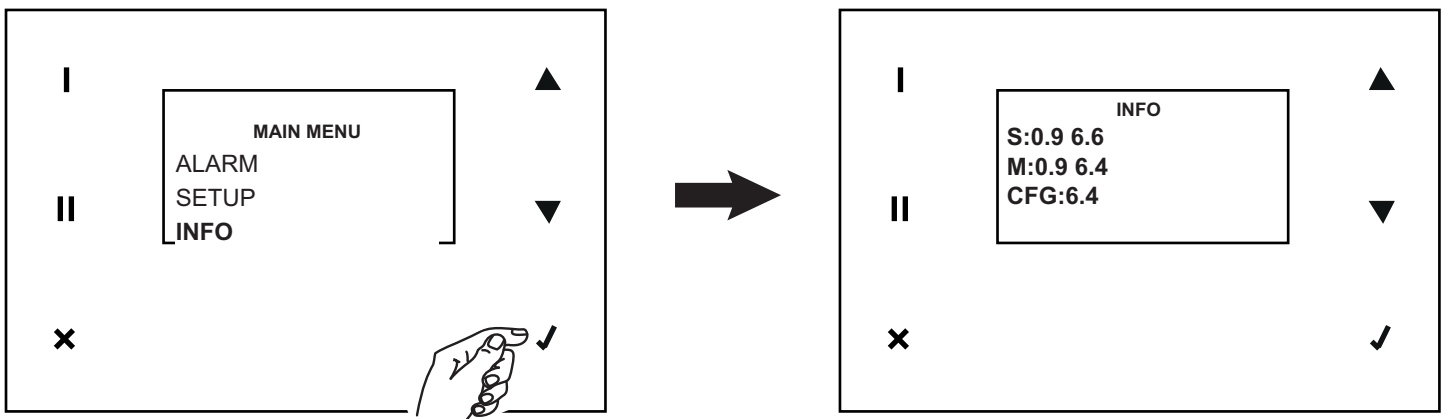
Az alábbiakban megadottak szerint járjon el, hogy az összes kívánt napon az összes időszakot beállíthassa:



Info

Ezzel az opcióval megjelenítheti a rendszer következő információit:

- hmi;
- kártya firmware;
- konfigurációs fájl.



Karbantartás és tisztítás

Szűrők

A karbantartáshoz javasolt idők: általában a földrajzi területétől függően a levegő szennyezettségi szintje változó és ezért a szűrők élettartama is változik. Ha szem előtt tartja ezeket a megfigyeléseket, akkor a szűrőkarbantartás riasztását az alábbiak szerint lehet beállítani (lásd a „Használat” bekezdésben is):

- előzetes riasztás: az ellenőrzést és a szűrőtisztítást kapcsolja be
- riasztás: a tele szűrők figyelmeztetést kapcsolja be

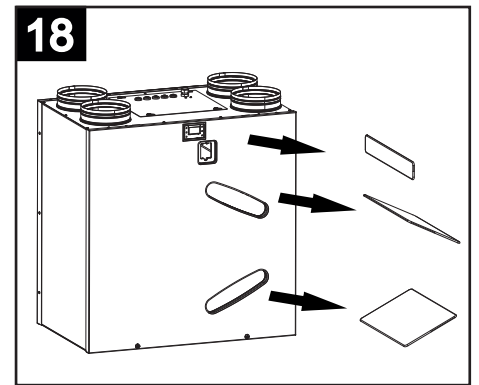
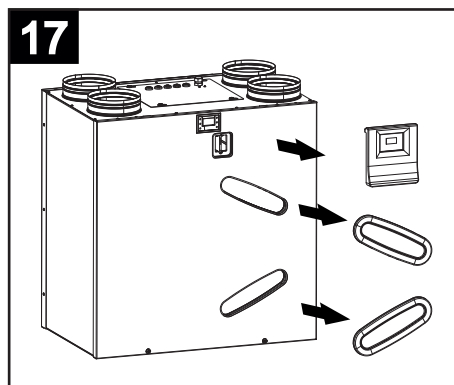
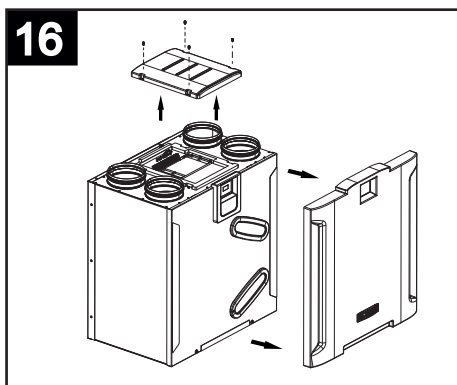
A szűrőhiba visszaállításával a számlálót is visszaállítja.

MEGJEGYZÉS A szűrők hiányos tisztítása és cseréje komolyan befolyásolja a berendezés hatékonyságát:

- nő a levegőkör terhelési vesztesége és csökken a léghozam;
- ebből kifolyólag csökken a gép teljesítménye és a környezeti kényelem.

A szűrőkhöz a következő utasításokkal léphet:

- válassza le a berendezést az elektromos hálózatról;
- távolítsa el a panelt; (16. ábra)
- húzza ki a berendezés szűrőit (17, 18. ábra)



- tisztítsa meg a szűrőket egy porszívóval; lehetőség szerint cserélje ki a szűrőket néhány tisztítás után, legalább évente 1 alkalommal;
- szerelje vissza a szűrőket.

Ha a berendezést hosszabb ideig leállítja, akkor ajánlatos eltávolítani a szűrőket, hogy megelőzze a sérülésveszélyt, amelyet a kondenzvíz lehetséges keletkezése okoz.

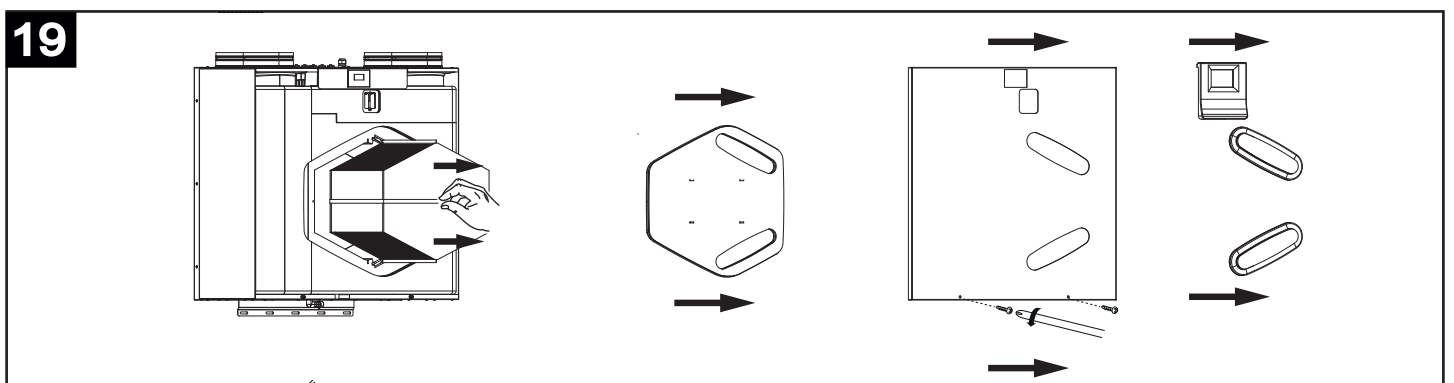
Hőcserélő

Rendszerint a hőcserélőnek nincs szüksége gyakori tisztításra. A szükségességet a levegő magas szintű szennyezettsége (a lakás bemenetén és kimenetén) és a szűrők rossz állapota határozza meg.

A hőcserélőt 6 évente ki kell cserélni, rendszeres szűrőkarbantartás esetén is.

A hőcserélőhöz a következő utasításokkal léphet:

- válassza le a berendezést az elektromos hálózatról;
- húzza ki a hőcserélőt (19. ábra)



- tisztítsa meg a hőcserélőt egy porszívóval;
- szerelje vissza a hőcserélőt.

Külső tisztítás

A berendezés külső részének megtisztításához tartsa be a következő utasításokat:

- válassza le a berendezést az elektromos hálózatról;
- csak enyhén nedves ruhát használjon;
- ne használjon súroló és/vagy korrozív anyagokat.
- ne használjon durva és/vagy vízbe mártott ruhát; a termékbe hatolt víz komoly károkat okozhat.

Fontos információ a környezetvédelmi szempontból kompatibilis megsemmisítéshez

AZ EURÓPAI UNIÓ NÉHÁNY ORSZÁGÁBAN EZ A TERMÉK NEM ESIK A WEEE IRÁNYELVET ÁTÜLTETŐ NEMZETI TÖRVÉNY HATÁLYA ALÁ, EZÉRT AZ ILYEN ORSZÁGOKBAN NEM ÁLL FENN SEMMILYEN, A TERMÉK ÉLETTARTAMÁNAK LEJÁRTÁT KÖVETŐEN A SZELEKTÍV HULLADÉKGYŰJTÉSRE VONATKOZÓ KÖTELEZETTSÉG.

Figyelem

A termék megfelel az EU 2012/19/EC sz. irányelvének.

A berendezésen látható áthúzott szeméttároló jel azt jelenti, hogy a terméket hasznos élettartamának lejártát követően - mivel a háztartási hulladéktól elkülönítve kell kezelni - egy elektromos és elektronikus berendezéseket fogadó szelektív hulladékgyűjtő központnak kell átadni, vagy új hasonló berendezés vásárlásakor a viszonteladónak kell visszaadni.



A felhasználó felel a hulladékokra vonatkozó érvényes jogszabályok által meghatározott szankciók terhe mellett azért, hogy a berendezést a hasznos élettartamának lejárta után a megfelelő intézménynek átadja.

A megfelelő szelektív begyűjtés, a használaton kívül helyezett berendezésnek újrahasznosításra, kezelésre vagy környezetvédelmileg kompatibilis megsemmisítésre történő átadása hozzájárul a lehetséges negatív környezeti és egészségi hatások elkerüléséhez, valamint a terméket alkotó anyagok újrahasznosításához.

A rendelkezésre álló szelektív hulladékgyűjtő rendszerekre vonatkozóan bővebb információkkal tud szolgálni a helyi hulladékmegsemmisítő szolgálat és az üzlet, ahol a berendezést vásárolták.

A gyártók és az importőrök közvetlenül és közös rendszerhez csatlakozva teljesítik az újrahasznosítással, hulladékkezeléssel és a környezetvédelmi szempontból kompatibilis megsemmisítéssel kapcsolatos kötelezettségeiket.

MODBUS STANDARD ASCII

ITALIANO

Parametri di comunicazione

Da menu 23, entrando nel sottomenu "modbus", è possibile modificare i seguenti parametri relativi alla RS485#2:

Slave Address: da 1 a 254, default 1

Baud Rate: 9600/19200, default 9600

Parità: NONE

Comandi

Read Coil (Function Code = 01)

Read Holding Registers (Function Code = 03)

Read Input Register (Function Code = 04)

Write Multiple Coils (Function Code =15)

Write Multiple Holding Registers (Function Code = 16)

Mappa parametri

VARIABILE	TIPO	VALORI PERMESSI	READ/WRITE	INDIRIZZO
ON/OFF	BOOL	TRUE, FALSE	W/R	16399
VELOCITA' DI FUNZIONAMENTO	16BIT-INT	1,2,3,4	W/R	16400
TEMPERATURA SETPOINT 1 (SP1) - BYPASS	16BIT-INT	16 ÷ SP2	W/R	16401
TEMPERATURA SETPOINT 2 (SP2) - POSTHEATER	16BIT-INT	SP1 ÷ 30	W/R	16402
VELOCITA' 1 SUPPLY (V1S)	16BIT-INT	VMIN ÷ V2S	W/R	16403
VELOCITA' 2 SUPPLY (V2S)	16BIT-INT	V1S ÷ V3S	W/R	16404
VELOCITA' 3 SUPPLY (V3S)	16BIT-INT	V2S ÷ V4S	W/R	16405
VELOCITA' 4 SUPPLY (V4S) (SE ESISTENTE)	16BIT-INT	V3S ÷ VMAX	W/R	16406
VELOCITA' 1 EXHAUST (V1H)	16BIT-INT	VMIN ÷ V2H	W/R	16407
VELOCITA' 2 EXHAUST (V2H)	16BIT-INT	V1H ÷ V3H	W/R	16408
VELOCITA' 3 EXHAUST (V3H)	16BIT-INT	V2H ÷ V4H	W/R	16409
VELOCITA' 4 EXHAUST (V4H)	16BIT-INT	V3H ÷ VMAX	W/R	16410
ABILITAZIONE FASCE ORARIE	BOOL	TRUE, FALSE	W/R	16411
VELOCITA' MINIMA PERMESSA (VMIN)	16BIT-INT	0 ÷ VMAX	R	8961
VELOCITA' MASSIMA PERMESSA (VMAX)	16BIT-INT	VMIN ÷ 100	R	8964
UMIDITA' RELATIVA HR%	16BIT-INT	0 ÷ 100	R	8974
QUALITA' ARIA VOC	16BIT-INT	0 ÷ 100	R	8975
TEMPERATURA NTC 1 (INT)	16BIT-INT	-40 ÷ 60	R	8976
TEMPERATURA NTC 2 (EST)	16BIT-INT	-40 ÷ 60	R	8977
TEMPERATURA NTC 3 (EXH)	16BIT-INT	-40 ÷ 60	R	8978
TEMPERATURA NTC 4 (SUP)	16BIT-INT	-40 ÷ 60	R	8979
BYPASS ATTIVO	BOOL	TRUE,FALSE	R	8981
NOFROST ATTIVO	BOOL	TRUE,FALSE	R	8982
POSTHEATER ATTIVO	BOOL	TRUE,FALSE	R	8983
PRESENZA ALLARMI	16BIT-INT	(*)	R	8984

*) La variabile “presenza allarmi” restituisce una variabile WORD (16 bits) in cui ogni singolo bit segnala la presenza o meno di un allarme, nella seguente sequenza:

BIT	NUMERO ERRORE	DESCRIZIONE
0	Er01	Guasto sensore temperatura interna
1	Er02	Guasto sensore temperatura esterna
2	Er03	-
3	Er04	Guasto sensore temperatura exhaust
4	Er05	Guasto sensore temperatura supply
5	Er06	Guasto scarico condensa
6	Er07	Guasto Pre-heater
7	Er08	Temperatura esterna superiore a 45°
8	Er09	Temperatura supply superiore a 45°
9	Er10	Avviso sostituzione filtri
10	Er11	Preavviso sostituzione filtri -3 mesi
11	Er12	Guasto sensore umidità relativa HR%
12	Er13	Guasto sensore qualità aria VOC

Communication parameters

Enter into the “modbus” sub-menu from menu 23 to edit the following parameters relative to the RS485#2:

Slave Address: from 1 to 254, default 1

Baud Rate: 9600/19200, default 9600

Parity: NONE

Commands

Read Coil (Function Code = 01)

Read Holding Registers (Function Code = 03)

Read Input Register (Function Code = 04)

Write Multiple Coils (Function Code =15)

Write Multiple Holding Registers (Function Code = 16)

Parameters map

VARIABLE	TYPE	PERMITTED VALUES	READ/WRITE	ADDRESS
ON/OFF	BOOL	TRUE, FALSE	W/R	16399
OPERATING SPEED	16BIT-INT	1,2,3,4	W/R	16400
SETPOINT 1 TEMPERATURE (SP1) - BYPASS	16BIT-INT	16 ÷ SP2	W/R	16401
SETPOINT 2 TEMPERATURE (SP2) - POSTHEATER	16BIT-INT	SP1 ÷ 30	W/R	16402
SUPPLY SPEED 1 (V1S)	16BIT-INT	VMIN ÷ V2S	W/R	16403
SUPPLY SPEED 2 (V2S)	16BIT-INT	V1S ÷ V3S	W/R	16404
SUPPLY SPEED 3 (V3S)	16BIT-INT		W/R	16405
SUPPLY SPEED 4 (V4S) (SE ESISTENTE)	16BIT-INT	V3S ÷ VMAX	W/R	16406
EXHAUST SPEED 1 (V1H)	16BIT-INT	VMIN ÷ V2H	W/R	16407
EXHAUST SPEED 2 (V2H)	16BIT-INT	V1H ÷ V3H	W/R	16408
EXHAUST SPEED 3 (V3H)	16BIT-INT	V2H ÷ V4H	W/R	16409
EXHAUST SPEED 4 (V4H)	16BIT-INT	V3H ÷ VMAX	W/R	16410
TIME PERIOD ENABLE	BOOL	TRUE, FALSE	W/R	16411
MINIMUM PERMITTED SPEED (VMIN)	16BIT-INT	0 ÷ VMAX	R	8961
MAXIMUM PERMITTED SPEED (VMAX)	16BIT-INT	VMIN ÷ 100	R	8964
RELATIVE HUMIDITY HR%	16BIT-INT	0 ÷ 100	R	8974
AIR QUALITY VOC	16BIT-INT	0 ÷ 100	R	8975
TEMPERATURE NTC 1 (INT)	16BIT-INT	-40 ÷ 60	R	8976
TEMPERATURE NTC 2 (EST)	16BIT-INT	-40 ÷ 60	R	8977
TEMPERATURE NTC 3 (EXH)	16BIT-INT	-40 ÷ 60	R	8978
TEMPERATURE NTC 4 (SUP)	16BIT-INT	-40 ÷ 60	R	8979
ACTIVE BYPASS	BOOL	TRUE,FALSE	R	8981
ACTIVE NOFROST	BOOL	TRUE,FALSE	R	8982
ACTIVE POSTHEATER	BOOL	TRUE,FALSE	R	8983
ALARM PRESENCE	16BIT-INT	(*)	R	8984

*) The “alarm presence” variable gives back a WORD (16 bits) variable in which each single bit signals the presence or absence of an alarm, in the following sequence:

BIT	ERROR NUMBER	DESCRIPTION
0	Er01	Indoor temperature sensor fault
1	Er02	Outdoor temperature sensor fault
2	Er03	-
3	Er04	Exhaust temperature sensor fault
4	Er05	Supply temperature sensor fault
5	Er06	Condensate drain fault
6	Er07	Preheater fault
7	Er08	Outdoor temperature exceeding 45°
8	Er09	Supply temperature exceeding 45°
9	Er10	Filter replacement warning
10	Er11	Filter replacement -3 months pre-warning
11	Er12	Relative humidity RH% sensor fault
12	Er13	Air quality VOC sensor fault

Paramètres de communication

Depuis le menu 23, en entrant dans le sous-menu "modbus", il est possible de modifier les paramètres suivants relatifs à RS485#2 :

Slave Address : de 1 à 254, par défaut 1

Baud Rate : 9600/19200, par défaut 9600

Parité : AUCUNE

Commandes

Read Coil (Function Code = 01)

Read Holding Registers (Function Code = 03)

Read Input Register (Function Code = 04)

Write Multiple Coils (Function Code =15)

Write Multiple Holding Registers (Function Code = 16)

Plan paramètres

VARIABLE	TYPE	VALEURS AUTORISÉES	READ/WRITE	ADRESS
ON/OFF	BOOL	VRAI, FAUX	W/R	16399
VITESSE DE FONCTIONNEMENT	16BIT-INT	1,2,3,4	W/R	16400
TEMPÉRATURE SETPOINT 1 (SP1) - BYPASS	16BIT-INT	16 ÷ SP2	W/R	16401
TEMPÉRATURE SETPOINT 1 (SP2) - POSTHEATER	16BIT-INT	SP1 ÷ 30	W/R	16402
VITESSE 1 SUPPLY (V1S)	16BIT-INT	VMIN ÷ V2S	W/R	16403
VITESSE 2 SUPPLY (V2S)	16BIT-INT	V1S ÷ V3S	W/R	16404
VITESSE 3 SUPPLY (V3S)	16BIT-INT		W/R	16405
VITESSE 4 SUPPLY (V4S) (SI EXISTANTE)	16BIT-INT	V3S ÷ VMAX	W/R	16406
VITESSE 1 EXHAUST (V1H)	16BIT-INT	VMIN ÷ V2H	W/R	16407
VITESSE 2 EXHAUST (V1H)	16BIT-INT	V1H ÷ V3H	W/R	16408
VITESSE 3 EXHAUST (V1H)	16BIT-INT	V2H ÷ V4H	W/R	16409
VITESSE 4 EXHAUST (V1H)	16BIT-INT	V3H ÷ VMAX	W/R	16410
AUTORISATION PLAGES	BOOL	VRAI, FAUX	W/R	16411
VITESSE MINIMUM PERMISE (VMIN)	16BIT-INT	0 ÷ VMAX	R	8961
VITESSE MAXIMUM PERMISE (VMAX)	16BIT-INT	VMIN ÷ 100	R	8964
HUMIDITÉ RELATIVE HR%	16BIT-INT	0 ÷ 100	R	8974
QUALITÉ AIR VOC	16BIT-INT	0 ÷ 100	R	8975
TEMPÉRATURE NTC 1 (INT)	16BIT-INT	-40 ÷ 60	R	8976
TEMPÉRATURE NTC 2 (EST)	16BIT-INT	-40 ÷ 60	R	8977
TEMPÉRATURE NTC 3 (EXH)	16BIT-INT	-40 ÷ 60	R	8978
TEMPÉRATURE NTC 4 (SUP)	16BIT-INT	-40 ÷ 60	R	8979
BYPASS ACTIVÉ	BOOL	VRAI, FAUX	R	8981
NOFROST ACTIVÉ	BOOL	VRAI, FAUX	R	8982
POSTHEATER ACTIVÉ	BOOL	VRAI, FAUX	R	8983
PRÉSENCE ALARMES	16BIT-INT	(*)	R	8984

*) La variable "présence alarmes" restitue une variable WORD (16 bits) où chaque bit signale la présence ou non d'une alarme, selon la séquence suivante :

BIT	NUMÉRO ERREUR	DESCRIPTION
0	Er01	Panne capteur température intérieure
1	Er02	Panne capteur température extérieure
2	Er03	-
3	Er04	Panne capteur température exhaust
4	Er05	Panne capteur température supply
5	Er06	Panne évacuation condensats
6	Er07	Panne Pre-heater
7	Er08	Température extérieure supérieure à 45°
8	Er09	Température supply supérieure à 45°
9	Er10	Avertissement remplacement filtres
10	Er11	Préavis remplacement filtres -3 mois
11	Er12	Panne capteur humidité relative HR%
12	Er13	Panne capteur qualité air VOC

Kommunikationsparameter

Aus dem Menü 23 ist es durch den Aufruf des Untermenüs "modbus" möglich, die folgenden Parameter in Bezug auf RS485#2 zu ändern:

Slave Address: von 1 bis 254, standarmäßig 1

Baud Rate: 9600/19200, standarmäßig 9600

Parität: NONE

Befehle

Read Coil (Function Code = 01)

Read Holding Registers (Function Code = 03)

Read Input Register (Function Code = 04)

Write Multiple Coils (Function Code =15)

Write Multiple Holding Registers (Function Code = 16)

Parameterübersicht

VARIABLE	TYP	ZULÄSSIGE WERTE	READ/WRITE	ADRESSE
ON/OFF	BOOL	TRUE, FALSE	W/R	16399
FUNKTIONSGESCHWINDIGKEIT	16BIT-INT	1,2,3,4	W/R	16400
TEMPERATUR-SOLLWERT 1 (SP1) - BYPASS	16BIT-INT	16 ÷ SP2	W/R	16401
TEMPERATUR-SOLLWERT 2 (SP2) - POSTHEATER	16BIT-INT	SP1 ÷ 30	W/R	16402
GESCHWINDIG.1 SUPPLY (V1S)	16BIT-INT	VMIN ÷ V2S	W/R	16403
GESCHWINDIG.2 SUPPLY (V2S)	16BIT-INT	V1S ÷ V3S	W/R	16404
GESCHWINDIG.3 SUPPLY (V3S)	16BIT-INT		W/R	16405
GESCHWINDIG.4 SUPPLY (V4S) (FALLS VORHANDEN)	16BIT-INT	V3S ÷ VMAX	W/R	16406
ABGASSTUFE 1 (V1H)	16BIT-INT	VMIN ÷ V2H	W/R	16407
ABGASSTUFE 2 (V2H)	16BIT-INT	V1H ÷ V3H	W/R	16408
ABGASSTUFE 3 (V3H)	16BIT-INT	V2H ÷ V4H	W/R	16409
ABGASSTUFE 4 (V4H)	16BIT-INT	V3H ÷ VMAX	W/R	16410
AKTIVIERUNG ZEITZONEN	BOOL	TRUE, FALSE	W/R	16411
MINIMAL ZULÄSSIGE GESCHWINDIGKEIT (VMIN)	16BIT-INT	0 ÷ VMAX	R	8961
MAXIMUM PERMITTED SPEED (VMAX)	16BIT-INT	VMIN ÷ 100	R	8964
RELATIVE LUFTFEUCHTIGK. HR%	16BIT-INT	0 ÷ 100		8974
LUFTQUALITÄT VOC	16BIT-INT	0 ÷ 100	R	8975
TEMPERATUR NTC 1 (INT)	16BIT-INT	-40 ÷ 60	R	8976
TEMPERATUR NTC 2 (EST)	16BIT-INT	-40 ÷ 60	R	8977
TEMPERATUR NTC 3 (EXH)	16BIT-INT	-40 ÷ 60	R	8978
TEMPERATUR NTC 4 (SUP)	16BIT-INT	-40 ÷ 60	R	8979
BYPASS AKTIV	BOOL	TRUE,FALSE	R	8981
NOFROST AKTIV	BOOL	TRUE,FALSE	R	8982
POSTHEATER AKTIV	BOOL	TRUE,FALSE	R	8983
VORHANDENSEIN ALARME	16BIT-INT	(*)	R	8984

*) Die Variable "Alarmpräsenz" gibt eine WORD-Variable (16 Bit) zurück, in der jedes einzelne Bit das Vorhandensein oder Fehlen eines Alarms in der folgenden Reihenfolge signalisiert:

BIT	FEHLERNUMMER	BESCHREIBUNG
0	Er01	Fehler des internen Temperatursensors
1	Er02	Fehler des externen Temperatursensors
2	Er03	-
3	Er04	Fehler des Abgastemperatursensors
4	Er05	Fehler des Vorlauftemperatur-Sensors
5	Er06	Fehler des Kondenswasserauslasses
6	Er07	Fehler des Vorwärmens
7	Er08	Außentemperatur höher als 45°
8	Er09	Vorlauftemperatur höher als 45°
9	Er10	Hinweis Filterwechsel
10	Er11	Hinweis auf Filterwechsel -3 Monate
11	Er12	Fehler des relativen Luftfeuchtigkeitssensors HR%
12	Er13	Fehler des Luftqualitätssensors VOC

Parámetros de comunicación

Desde el menú 23, entrando en el submenú "modbus", es posible modificar los siguientes parámetros relacionados con RS485#2:

Slave Address: de 1 a 254, defecto 1

Baud Rate: 9600/19200, defecto 9600

Igualdad: NONE

Mandos

Read Coil (Function Code = 01)

Read Holding Registers (Function Code = 03)

Read Input Register (Function Code = 04)

Write Multiple Coils (Function Code =15)

Write Multiple Holding Registers (Function Code = 16)

Mapa parámetros

VARIABLE	TIPO	VALORES PERMITIDOS	READ/WRITE	DIRECCION
ON/OFF	BOOL	TRUE, FALSE	W/R	16399
VELOCID. DE FUNCIONAMIENTO	16BIT-INT	1,2,3,4	W/R	16400
TEMPERATURA SETPOINT 1 (SP1) - BYPASS	16BIT-INT	16 ÷ SP2	W/R	16401
TEMPERATURA SETPOINT 2 (SP2) - POSTHEATER	16BIT-INT	SP1 ÷ 30	W/R	16402
VELOCIDAD 1 SUPPLY (V1S)	16BIT-INT	VMIN ÷ V2S	W/R	16403
VELOCIDAD 2 SUPPLY (V2S)	16BIT-INT	V1S ÷ V3S	W/R	16404
VELOCIDAD 3 SUPPLY (V3S)	16BIT-INT		W/R	16405
VELOCIDAD 4 SUPPLY (V4S) (SI EXISTE)	16BIT-INT	V3S ÷ VMAX	W/R	16406
VELOCIDAD 1 EXHAUST (V1H)	16BIT-INT	VMIN ÷ V2H	W/R	16407
VELOCIDAD 2 EXHAUST (V2H)	16BIT-INT	V1H ÷ V3H	W/R	16408
VELOCIDAD 3 EXHAUST (V3H)	16BIT-INT	V2H ÷ V4H	W/R	16409
VELOCIDAD 4 EXHAUST (V4H)	16BIT-INT	V3H ÷ VMAX	W/R	16410
HABILITACIÓN DE ZONAS	BOOL	TRUE, FALSE	W/R	16411
VELOCIDAD MÍNIMA PERMITIDA (VMÍN)	16BIT-INT	0 ÷ VMAX	R	8961
VELOCIDAD MAXIMA PERMITIDA (VMAX)	16BIT-INT	VMIN ÷ 100	R	8964
HUMEDAD RELATIVA HR% HR%	16BIT-INT	0 ÷ 100		8974
CALIDAD AIRE VOC VOC	16BIT-INT	0 ÷ 100	R	8975
TEMPERATURA NTC 1 (INT)	16BIT-INT	-40 ÷ 60	R	8976
TEMPERATURA NTC 2 (EST)	16BIT-INT	-40 ÷ 60	R	8977
TEMPERATURA NTC 3 (EXH)	16BIT-INT	-40 ÷ 60	R	8978
TEMPERATURA NTC 4 (SUP)	16BIT-INT	-40 ÷ 60	R	8979
BYPASS ACTIVADO	BOOL	TRUE,FALSE	R	8981
NOFROST ACTIVADO	BOOL	TRUE,FALSE	R	8982
POSTHEATER ACTIVADO	BOOL	TRUE,FALSE	R	8983
PRESENCIA ALARMAS	16BIT-INT	(*)	R	8984

*) La variable "presencia de alarma" devuelve una variable WORD (16 bits) en la que cada bit señala la presencia o ausencia de una alarma, en la siguiente secuencia:

BIT	NÚMERO ERROR	DESCRIPCIÓN
0	Er01	Avería sensor temperatura interna
1	Er02	Avería sensor temperatura externa
2	Er03	-
3	Er04	Avería sensor temperatura exhaust
4	Er05	Avería sensor temperatura supply
5	Er06	Avería descarga condensación
6	Er07	Avería Pre-heater
7	Er08	Temperatura externa superior a 45°
8	Er09	Temperatura supply superior a 45°
9	Er10	Aviso de cambio de filtros
10	Er11	Aviso previo sustitución filtros -3 meses
11	Er12	Avería sensor humedad relativa HR%
12	Er13	Avería sensor calidad aire VOC

Kommunikációs paraméterek

A 23. menüből, a „modbus” almenübe lépve lehet módosítani az RS485#2-re vonatkozó következő paramétereket.

Slave Address: 1-től 254-ig, default 1

Baud Rate: 9600/19200, default 9600

Egyezés: NINCS

Parancsok

Read Coil (Function Code = 01)

Read Holding Registers (Function Code = 03)

Read Input Register (Function Code = 04)

Write Multiple Coils (Function Code =15)

Write Multiple Holding Registers (Function Code = 16)

Paraméterek mappája

VALTOZÓ	TÍPUS	MEGEGEDETT ERTEKEK	READ/WRITE	CIM
ON/OFF	BOOL	IGAZ, HAMIS	W/R	16399
MŰKÖDÉSI SEBESSÉG	16BIT-INT	1,2,3,4	W/R	16400
1 ALAPJEL HŐMÉRSÉKLET (SP1) - BYPASS	16BIT-INT	16 ÷ SP2	W/R	16401
2ALAPJEL HŐMÉRSÉKLET (SP2) - POSTHEATER	16BIT-INT	SP1 ÷ 30	W/R	16402
1 SUPPLY SEBESSÉG (V1S)	16BIT-INT	VMIN ÷ V2S	W/R	16403
2 SUPPLY SEBESSÉG (V2S)	16BIT-INT	V1S ÷ V3S	W/R	16404
3 SUPPLY SEBESSÉG (V3S)	16BIT-INT		W/R	16405
4 SUPPLY SEBESSÉG (V4S) (HA MEGTALÁLHATÓ)	16BIT-INT	V3S ÷ VMAX	W/R	16406
1 EXHAUST SEBESSÉG (V1H)	16BIT-INT	VMIN ÷ V2H	W/R	16407
2 EXHAUST SEBESSÉG (V2H)	16BIT-INT	V1H ÷ V3H	W/R	16408
3 EXHAUST SEBESSÉG (V3H)	16BIT-INT	V2H ÷ V4H	W/R	16409
4 EXHAUST SEBESSÉG (V4H)	16BIT-INT	V3H ÷ VMAX	W/R	16410
DŐSÁV ENGEDÉL. HORARIAS	BOOL	IGAZ, HAMIS	W/R	16411
MEGEGEDETT MINIMUM SEBESSÉG (VMIN)	16BIT-INT	0 ÷ VMAX	R	8961
MEGEGEDETT MAXIMUM SEBESSÉG (VMAX)	16BIT-INT	VMIN ÷ 100	R	8964
RELATÍV PÁRATARTALOM HR%	16BIT-INT	0 ÷ 100		8974
LEVEGŐMINŐSÉG VOC	16BIT-INT	0 ÷ 100	R	8975
HŐMÉRSÉKLET NTC 1 (INT)	16BIT-INT	-40 ÷ 60	R	8976
HŐMÉRSÉKLET NTC 2 (EST)	16BIT-INT	-40 ÷ 60	R	8977
HŐMÉRSÉKLET NTC 3 (EXH)	16BIT-INT	-40 ÷ 60	R	8978
HŐMÉRSÉKLET NTC 4 (SUP)	16BIT-INT	-40 ÷ 60	R	8979
AKTÍV „ELKERÜLŐ”	BOOL	IGAZ, HAMIS	R	8981
AKTÍV NOFROST	BOOL	IGAZ, HAMIS	R	8982
AKTÍV UTÓMELEGÍTŐ	BOOL	IGAZ, HAMIS	R	8983
MEGLÉVŐ RIASZTÁSOK	16BIT-INT	(*)	R	8984

*) A „meglévő riasztások” változó WORD (16 bites) változót ad ki, amelynél minden egyes bit riasztást jelenthet, a következők szerint:

BIT	HIBA SZÁMA	LEÍRÁS
0	Er01	Belső hőmérséklet érzékelő
1	Er02	Külső hőmérséklet érzékelő
2	Er03	-
3	Er04	Exhaust hőmérséklet érzékelő
4	Er05	Supply hőmérséklet érzékelő
5	Er06	Kondenzvíz elvezetés meghibásodás
6	Er07	Előmelegítő meghibásodás
7	Er08	Külső hőmérséklet 45°C-nál nagyobb
8	Er09	Supply hőmérséklet 45°C-nál nagyobb
9	Er10	Szűrőcsere figyelmeztetés
10	Er11	Szűrőcsere előzetes figyelmeztetés- 3 hónap
11	Er12	Relatív páratartalom érzékelő meghibásodás HR%
12	Er13	VOC levegőminőség érzékelő meghibásodás



Vortice Elettrosociali S.p.A. si riserva il diritto di apportare tutte le varianti migliorative ai prodotti in corso di vendita.
Vortice Elettrosociali S.p.A. reserves the right to make improvements to products at any time and without prior notice.
La société Vortice Elettrosociali S.p.A. se réserve le droit d'apporter toutes les variations afin d'améliorer ses produits en cours de commercialisation.
Die Firma Vortice Elettrosociali S.p.A. behält sich vor, alle eventuellen Verbesserungsänderungen an den Produkten des Verkaufsangebots vorzunehmen.
Vortice Elettrosociali S.p.A. se reserva el derecho de incorporar todas las mejoras necesarias a los productos en fase de venta.
Vortice Elettrosociali S.p.A. 股份有限公司 保留在产品销售期间进行产品改良的权利。

VORTICE ELETTROSOCIALI S.p.A.
Strada Cerca, 2- frazione di Zoate
20067 TRIBIANO (MI)
Tel. +39 02-90.69.91
ITALIA
vortice.com
postvendita@vortice-italy.com

VORTICE LATAM S.A.
3er Piso, Oficina 9-B, Edificio
Meridiano
Guachipelin, Escazú, San José
PO Box 10-1251
Tel +506 2201 6242;
COSTA RICA
vortice-latam.com
info@vortice-latam.com

VORTICE LIMITED
Beeches House-Eastern Avenue
Burton on Trent
DE 13 0BB
Tel. +44 1283-49.29.49
UNITED KINGDOM
vortice.ltd.uk
sales@vortice.ltd.uk

VORTICE VENTILATION SYSTEM (CHANGZHOU) CO.LTD
Building 19, No.388 West Huanghe Road, Xinbei District,
Changzhou, Jiangsu Province CAP:213000
CHINA
vortice-china.com
vortice@vortice-china.com